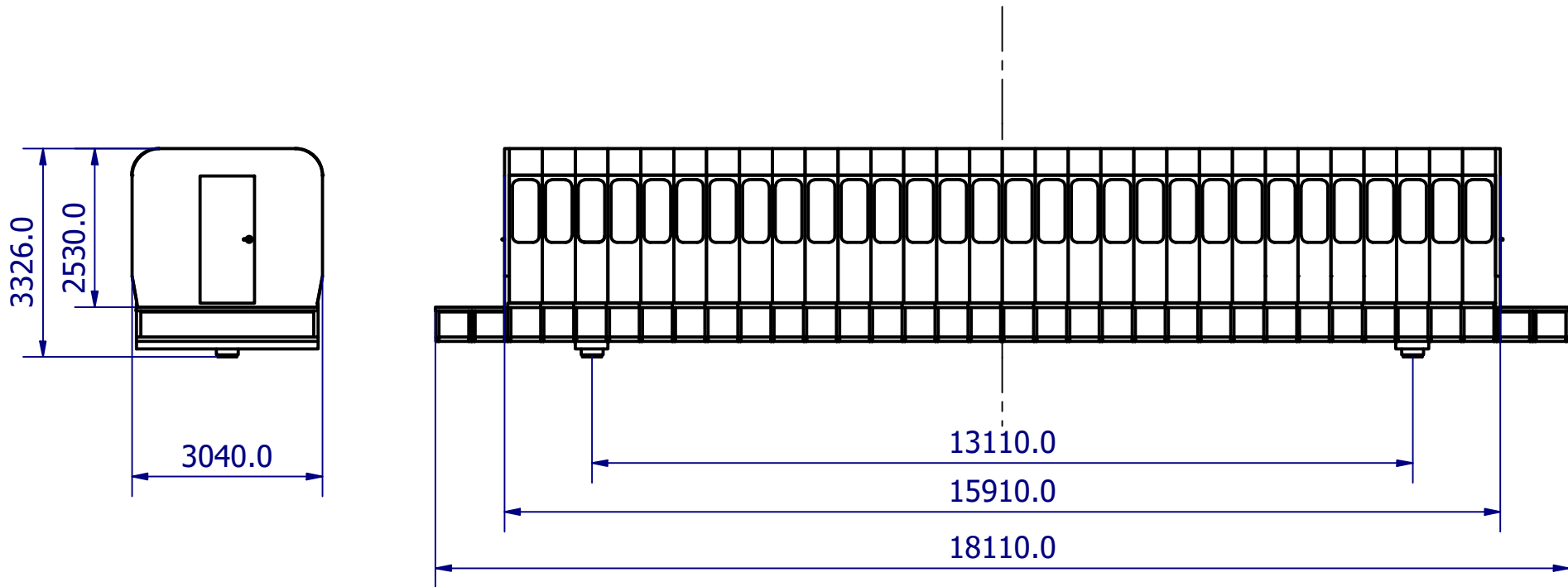
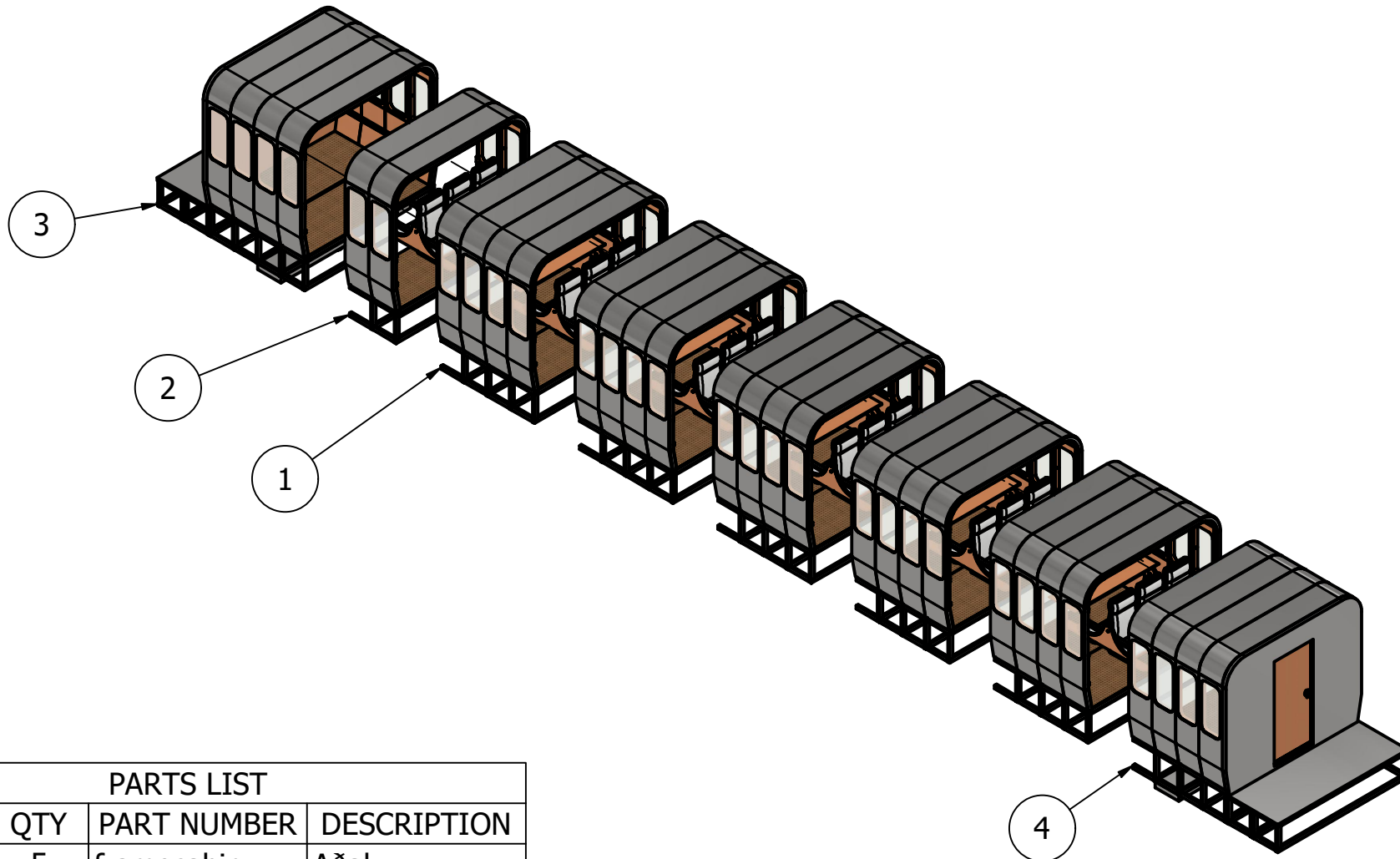


Málsetningar eru í mm	Nemandi elias	Efni		Dagsetning 2/28/2021	Kvarði 1 : 100
 UNIVERSITY OF ICELAND		Heiti teikningar <b>Lestarvagninn</b>			
		Athugasemdir		Námskeið IÐN202G VÉL201G	Sheet 1/92



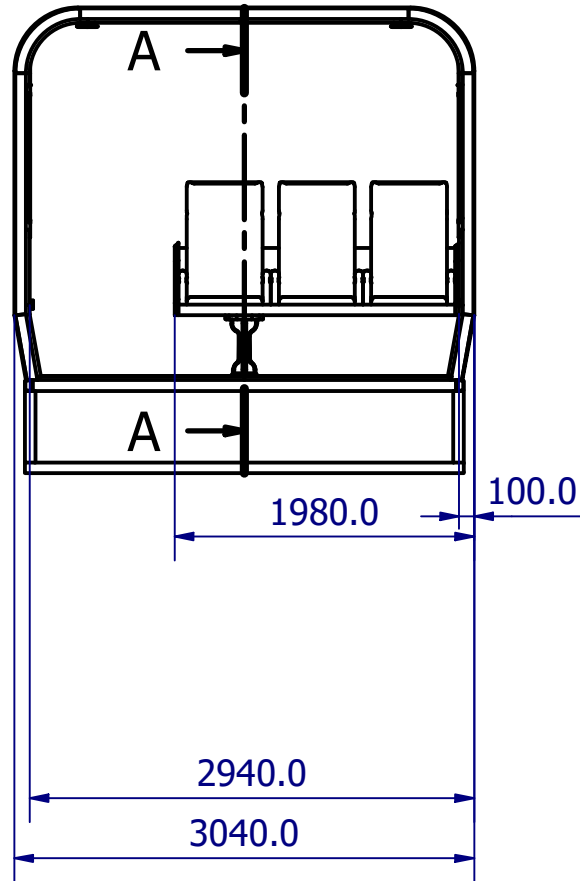
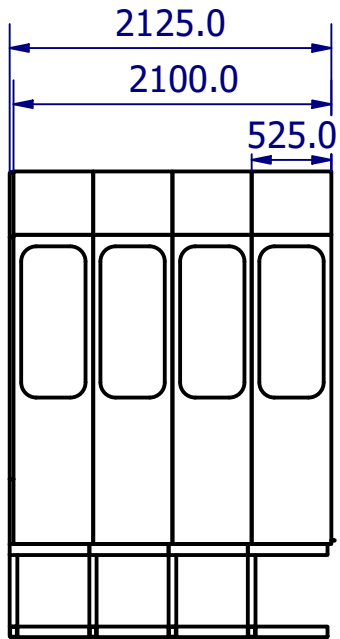
Málsetningar eru í mm	Nemandi elias	Efni		Dagsetning 2/28/2021	Kvarði 1 : 100
 UNIVERSITY OF ICELAND		Heiti teikningar heildar málsetningar lestarvagnsins			
		Athugasemdir			Námskeið IÐN202G VÉL201G



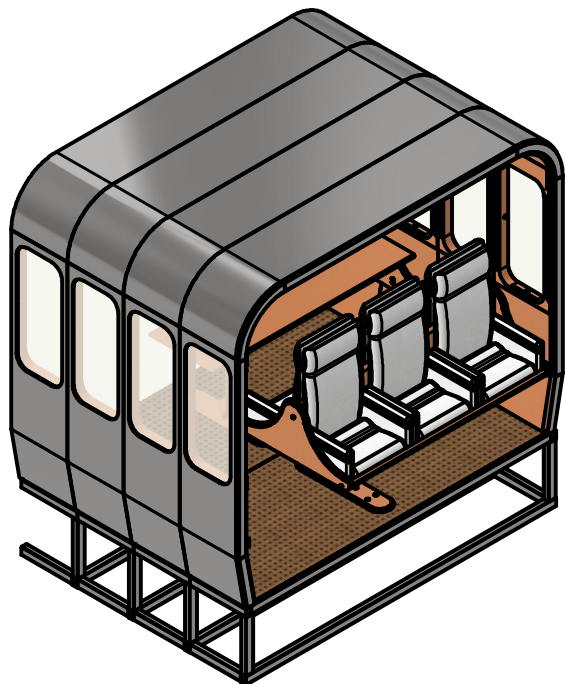
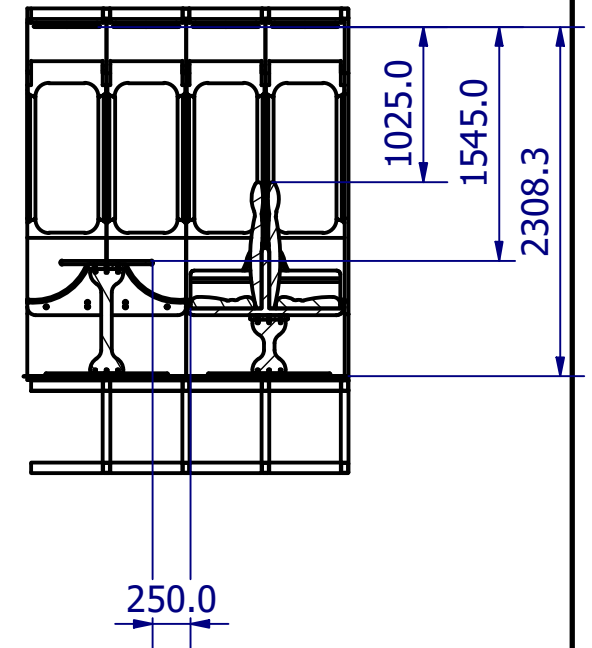
PARTS LIST

ITEM	QTY	PART NUMBER	DESCRIPTION
1	5	framecabin	Aðal samsetning
2	1	framecabin_bara_saeti	Hálf aðal samsetning
3	1	framecabin_endir	Endir 1
4	1	framecabin_endir_2	Endir 2

Málsetningar eru í mm	Nemandi elias	Efni		Dagsetning 2/28/2021	Kvarði 1 : 100
		Heiti teikningar <b>Sprengimynd af lestarvagninum</b>			
		Athugasemdir		Námskeið IÐN202G VÉL201G	Sheet <b>3/92</b>
<b>UNIVERSITY OF ICELAND</b>					



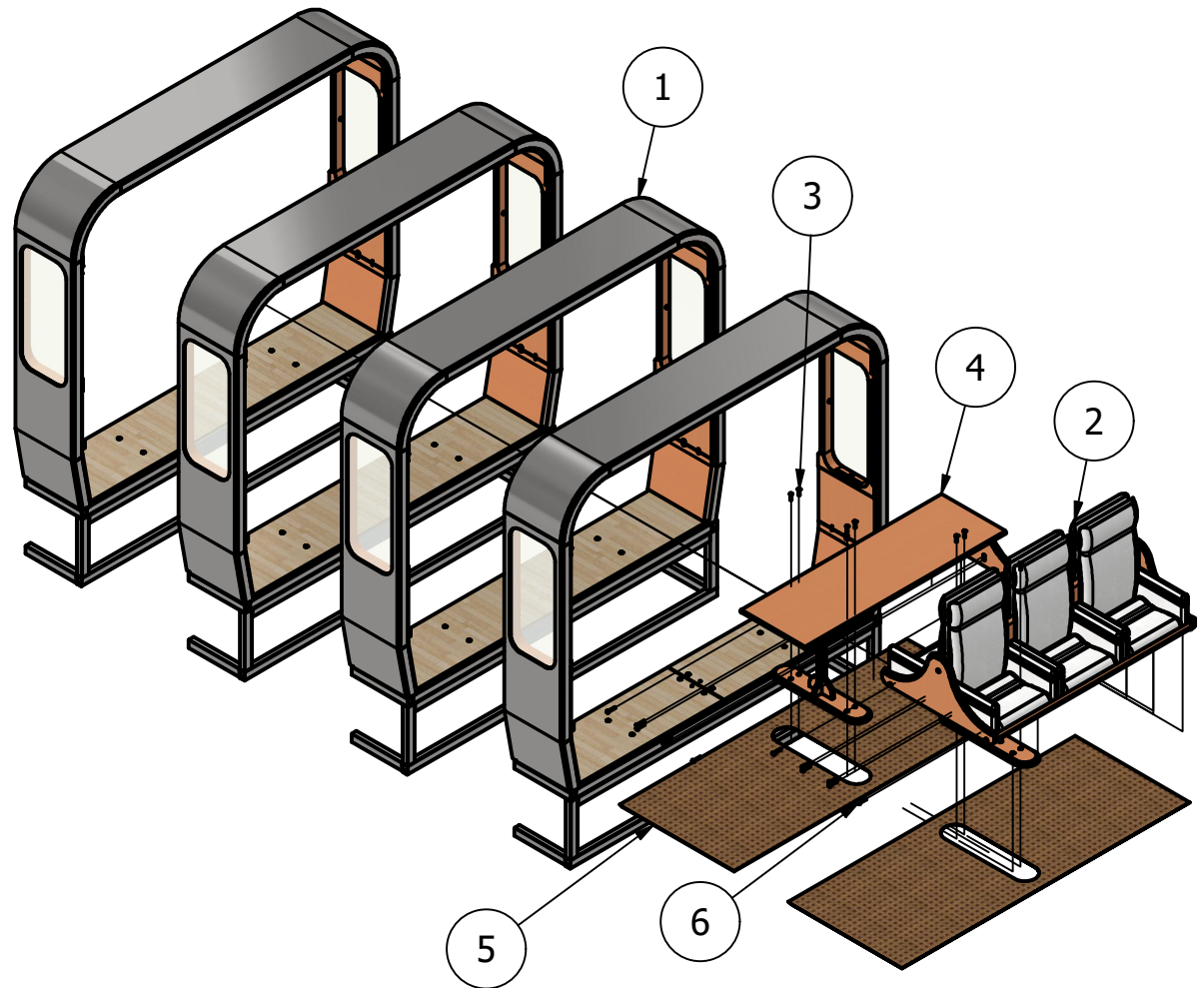
A-A ( 1 : 50 )




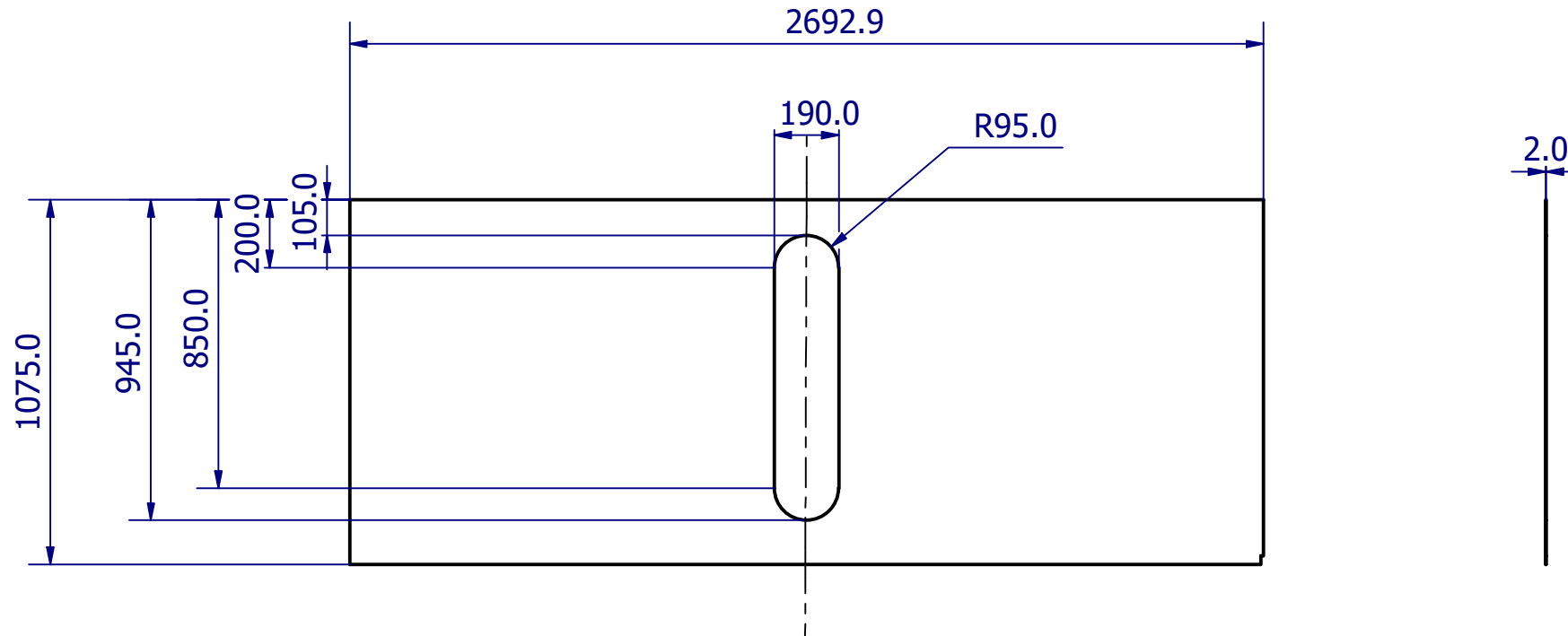
Málsetningar eru í mm	Nemandi elias	Efni		Dagsetning 2/28/2021	Kvarði 1 : 50
		Heiti teikningar <b>Aðal samsetningin</b>			
		Athugasemdir		Námskeið IÐN202G VÉL201G	Sheet 4/92
<b>UNIVERSITY OF ICELAND</b>					



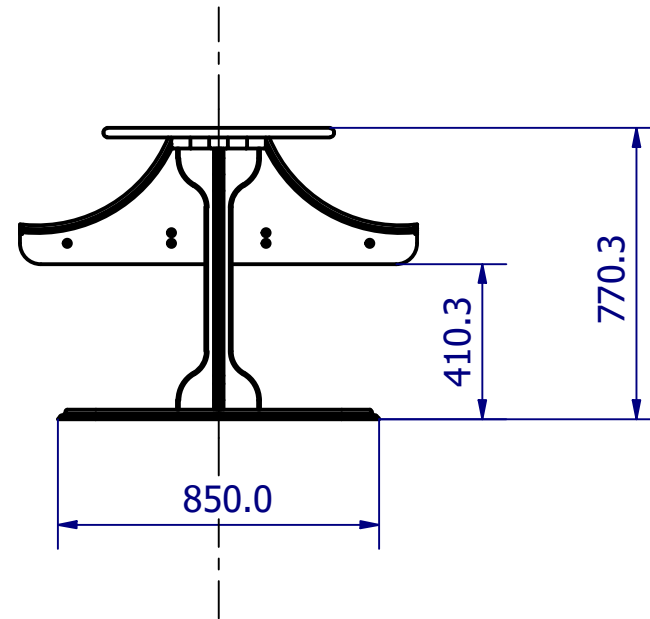
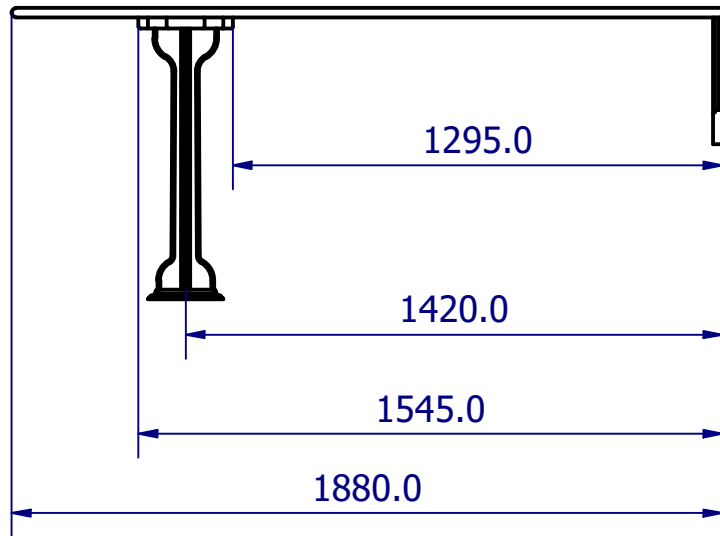
PARTS LIST			
ITEM	QTY	PART NUMBER	DESCRIPTION
1	5	frame1_medGO LF	Grunn samsetningin
2	1	Saeti	Sætin
3	8	IFI 513 - M10x1.5 x 50, CRFCHMSTIM	Cross Recessed Flat Countersunk Head Machine Screw - Type IA - Metric
4	1	Bord	Borð
5	2	teppi_lest	Teppi
6	12	IFI 513 - M10x1.5 x 70, CRFCHMSTIM	Cross Recessed Flat Countersunk Head Machine Screw - Type IA - Metric



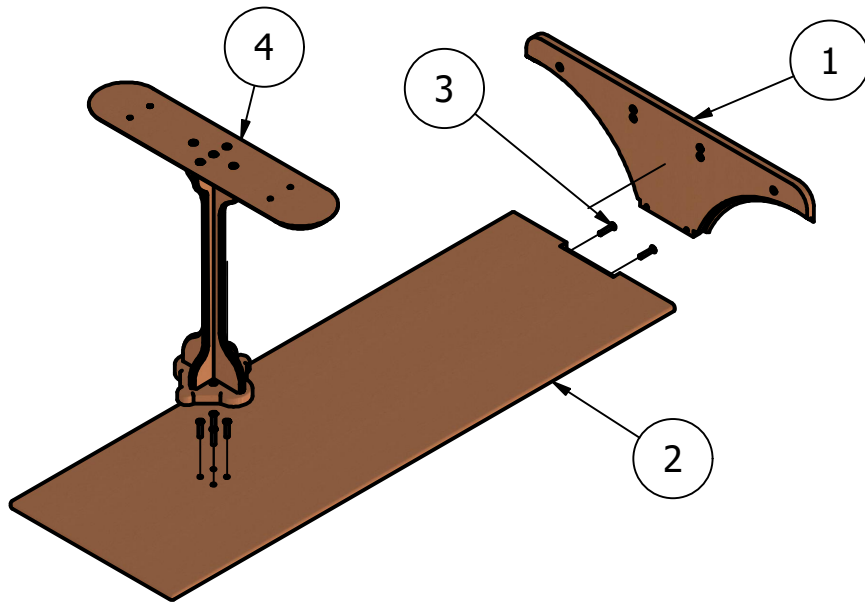
Málsetningar eru í mm	Nemandi elias	Efni		Dagsetning 2/28/2021	Kvarði 1 : 50
 <b>UNIVERSITY OF ICELAND</b>		Heiti teikningar <b>Sprengimynd af aðal samsetningunni</b>			
		Athugasemdir		Námskeið IÐN202G VÉL201G	Sheet <b>5/92</b>




Málsetningar eru í mm	Nemandi elias	Efni Carpet		Dagsetning 2/28/2021	Kvarði 1 : 20
 UNIVERSITY OF ICELAND		Heiti teikningar <b>Teppi</b>			
		Athugasemdir		Námskeið IÐN202G VÉL201G	Sheet 6/92

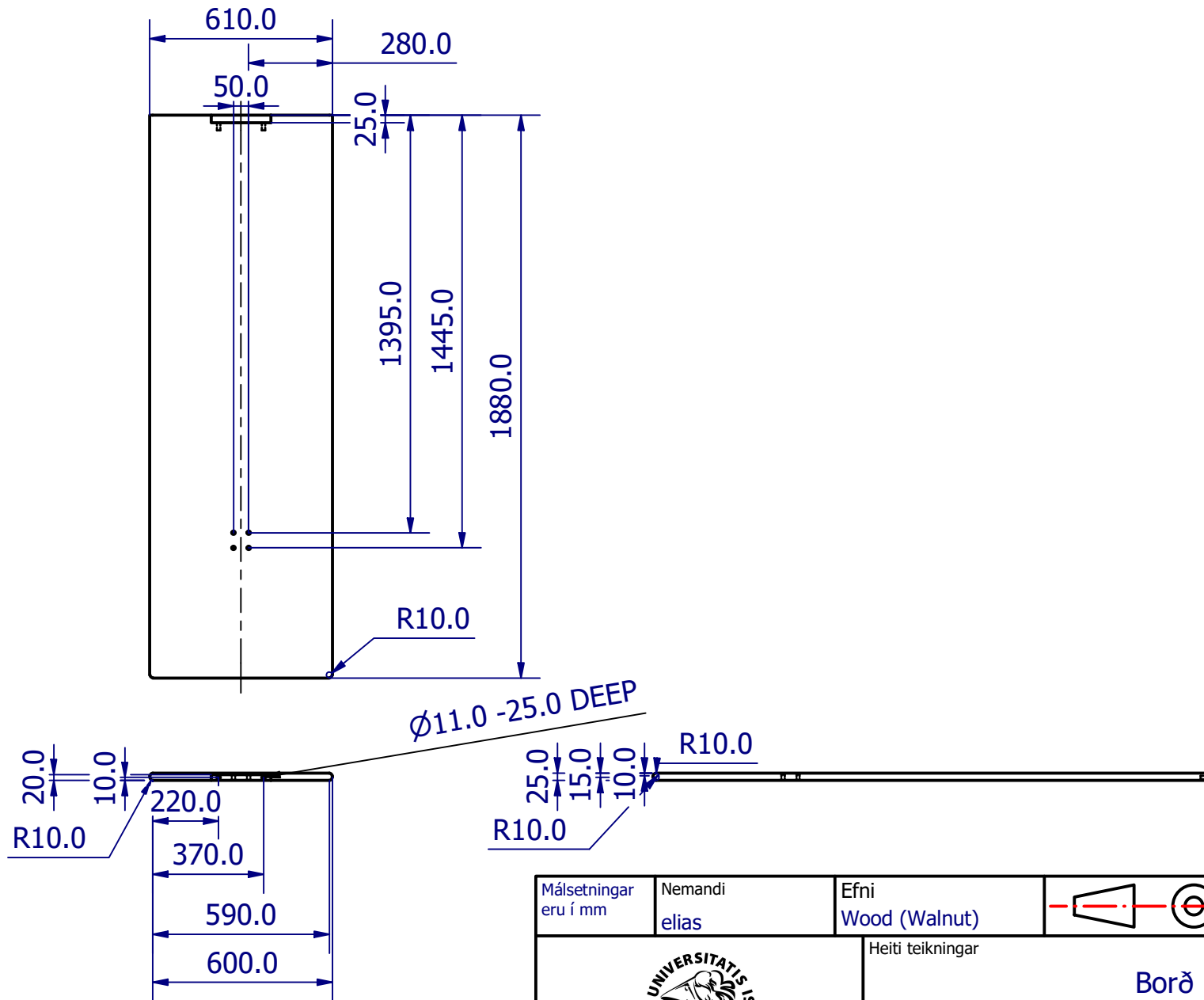


Málsetningar eru í mm	Nemandi elias	Efni		Dagsetning 2/28/2021	Kvarði 1 : 20
 <b>UNIVERSITY OF ICELAND</b>		Heiti teikningar <b>Borð samsetning</b>			
		Athugasemdir		Námskeið IÐN202G VÉL201G	Sheet 7/92

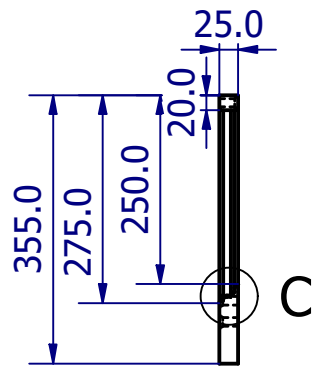
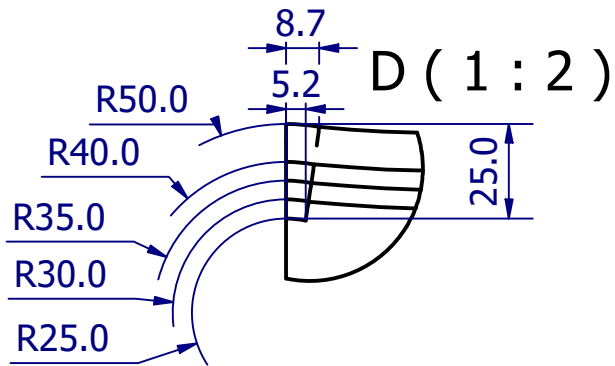


PARTS LIST			
ITEM	QTY	PART NUMBER	DESCRIPTION
1	1	Bord_Festing	
2	1	Bodid_sjalft	Borð platan
3	6	IFI 513 - M10x1.5 x 50, CRFCHMSTIM	Cross Recessed Flat Countersunk Head Machine Screw - Type IA - Metric
4	1	Bord_Fotur_festur	

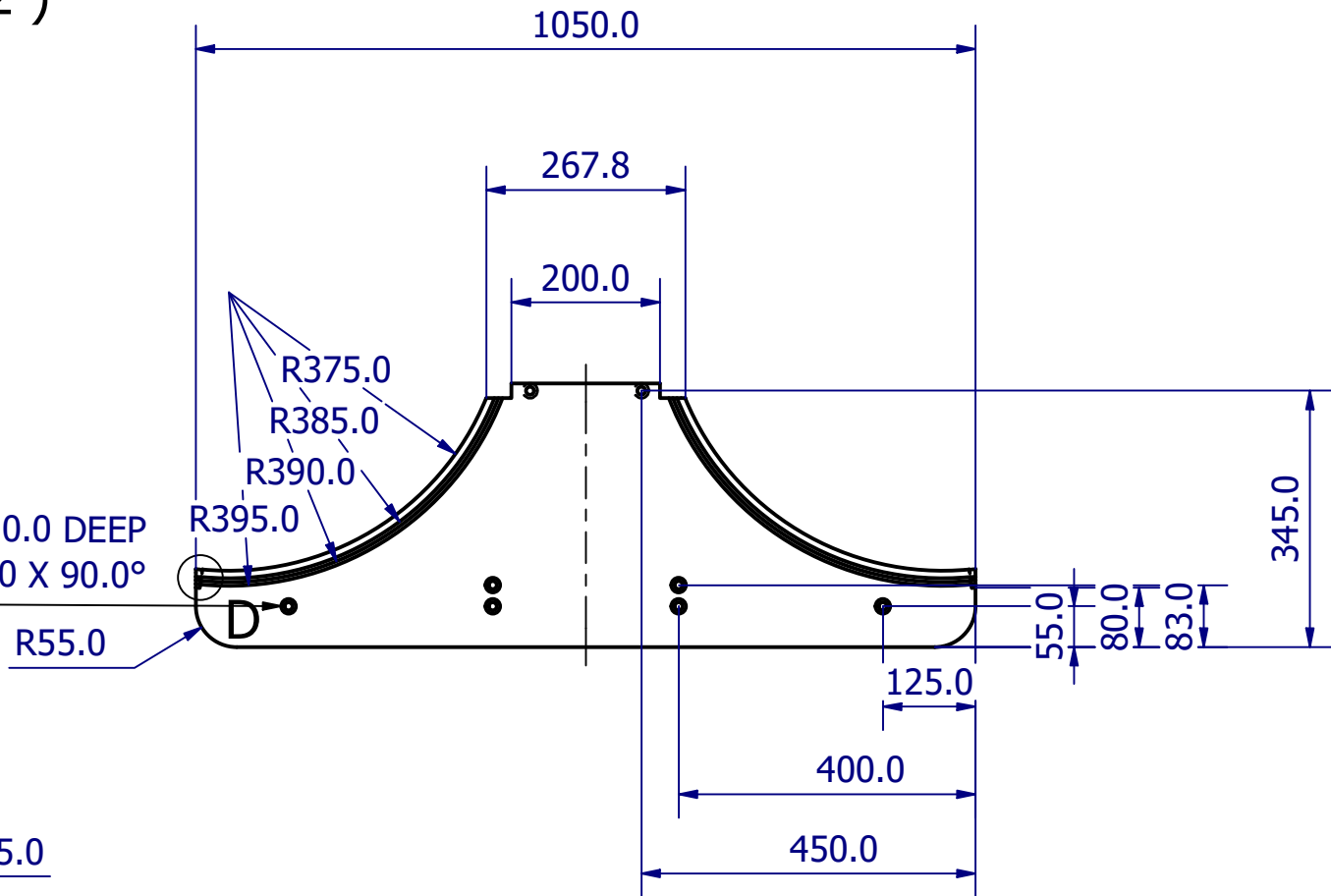
Málsetningar eru í mm	Nemandi elias	Efni		Dagsetning 2/28/2021	Kvarði 1 : 20
 <b>UNIVERSITY OF ICELAND</b>		Heiti teikningar <b>Sprengimynd af borð samsetningu</b>			
		Athugasemdir		Námskeið IÐN202G VÉL201G	Sheet <b>8/92</b>



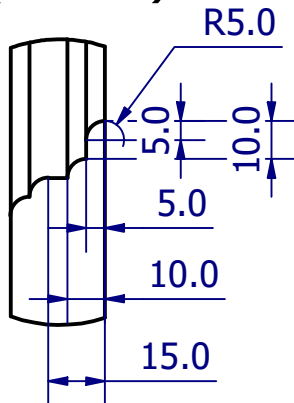
Málsetningar eru í mm	Nemandi elias	Efni Wood (Walnut)		Dagsetning 2/28/2021	Kvarði 1 : 20
 UNIVERSITY OF ICELAND		Heiti teikningar Borð platan			
		Athugasemdir		Námskeið IÐN202G VÉL201G	Sheet 9/92



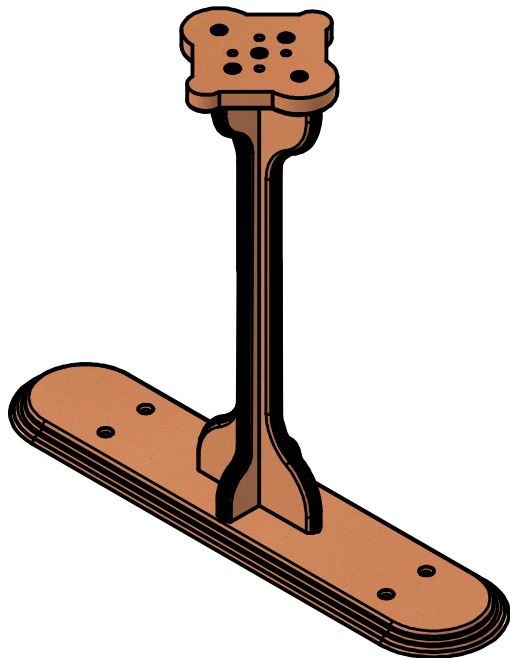
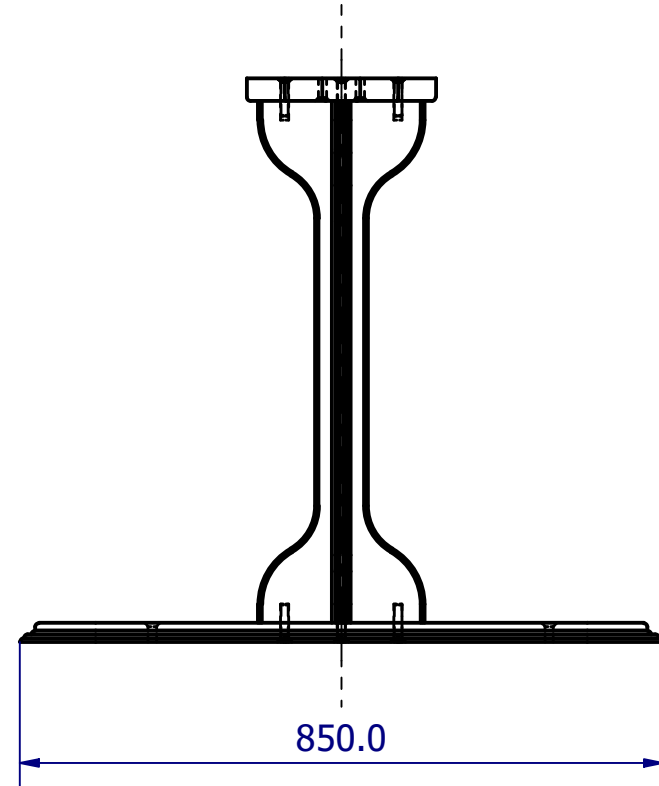
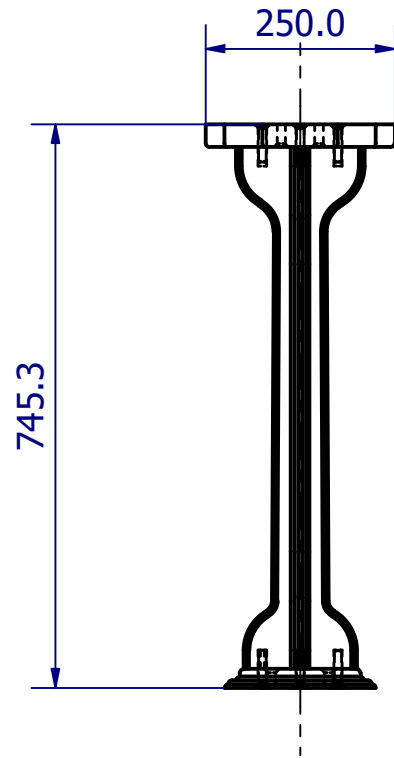
Ø11.0 -30.0 DEEP  
 ✓ Ø 20.0 X 90.0°



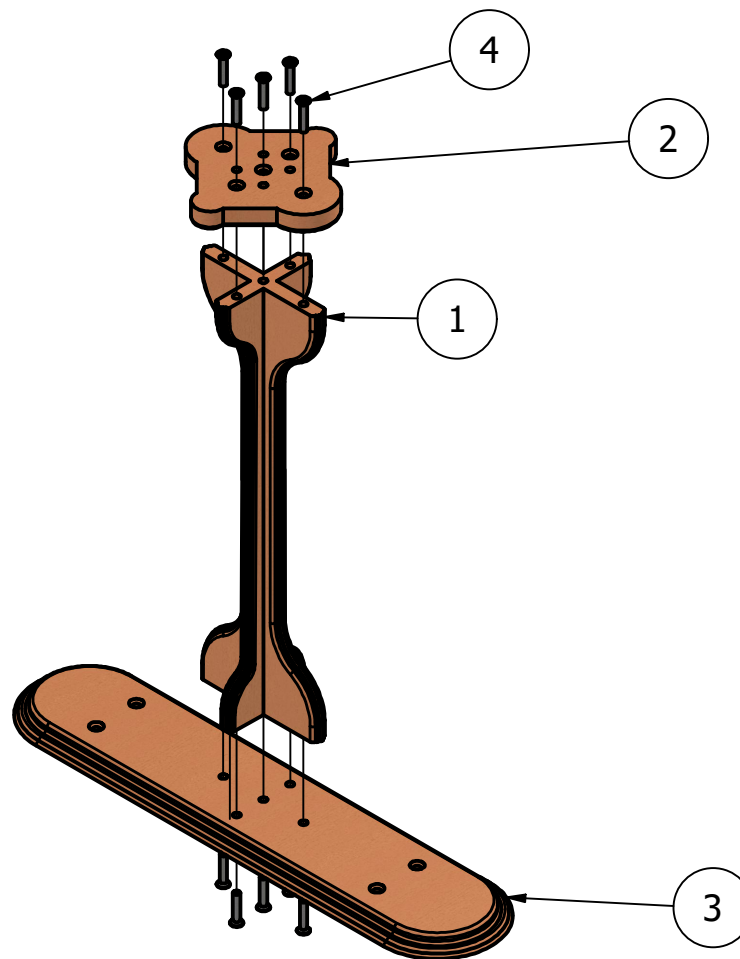
C (1:2)



Málsetningar eru í mm	Nemandi elias	Efni Wood (Walnut)		Dagsetning 2/28/2021	Kvarði 1 : 10
 UNIVERSITY OF ICELAND		Heiti teikningar Borð festing við vegg			
		Athugasemdir		Námskeið IÐN202G VÉL201G	Sheet 10/92



Málsetningar eru í mm	Nemandi elias	Efni		Dagsetning 2/28/2021	Kvarði 1 : 10
 UNIVERSITY OF ICELAND		Heiti teikningar Borð fótar samsetning			
		Athugasemdir		Námskeið IÐN202G VÉL201G	Sheet 11/92



PARTS LIST

ITEM	QTY	PART NUMBER	DESCRIPTION
1	1	Bord_Fotur	
2	1	undir_festing	Festing við plötu
3	1	Golf_Festing_H usgogn	Festing við gólf usgogn
4	10	IFI 513 - M10x1.5 x 50, CRFCHMSTIM	Cross Recessed Flat Head Machine Screw - Type IA - Metric

Málsetningar eru í mm

Nemandi elias

Efni



Dagsetning  
2/28/2021

Kvarði  
1 : 10



UNIVERSITY OF ICELAND

Heiti teikningar

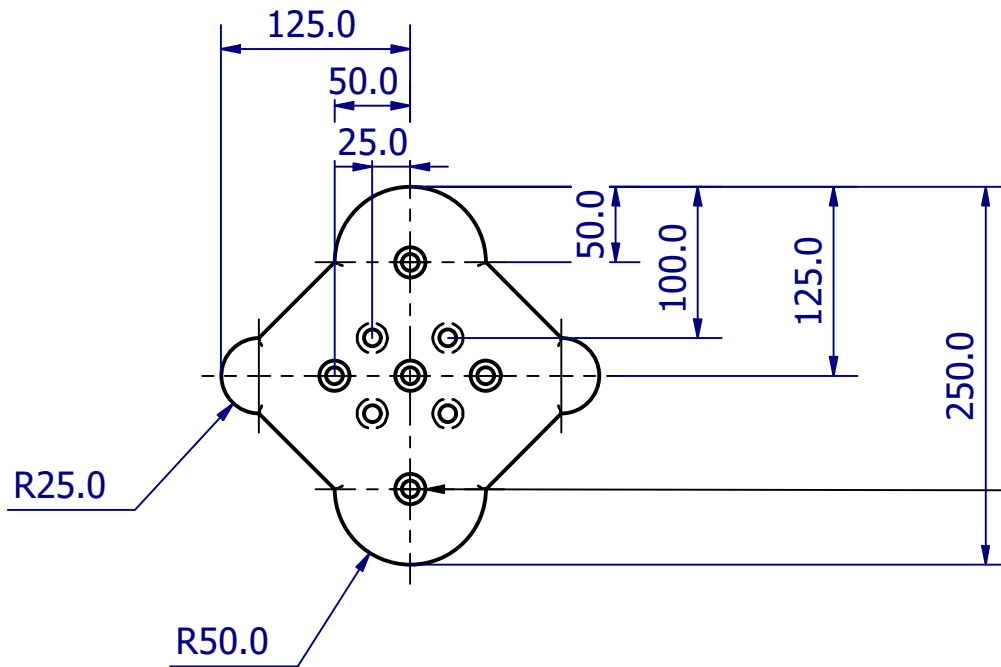
Borð fótár samsetning

Athugasemdir

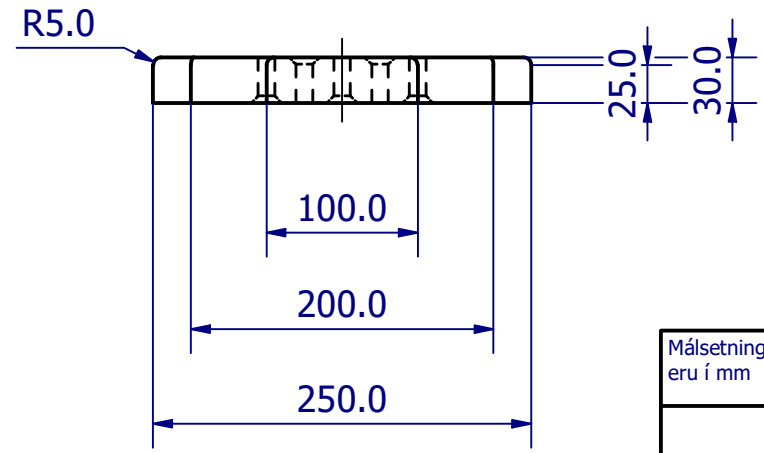
Námskeið  
IÐN202G  
VÉL201G


Sheet  
12/92

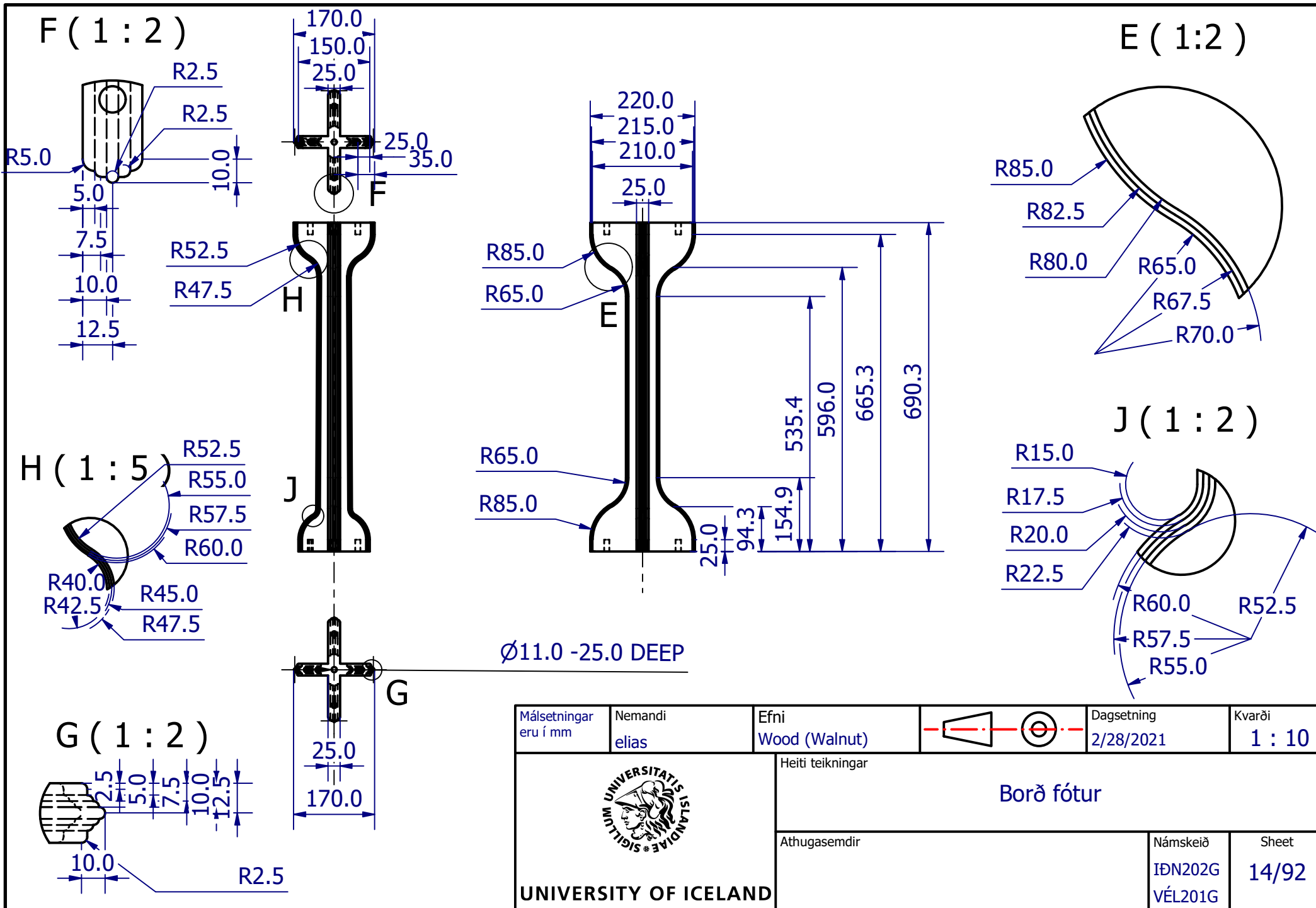




Ø11.0 -30.0 DEEP  
 ✓ Ø 20.0 X 90.0°

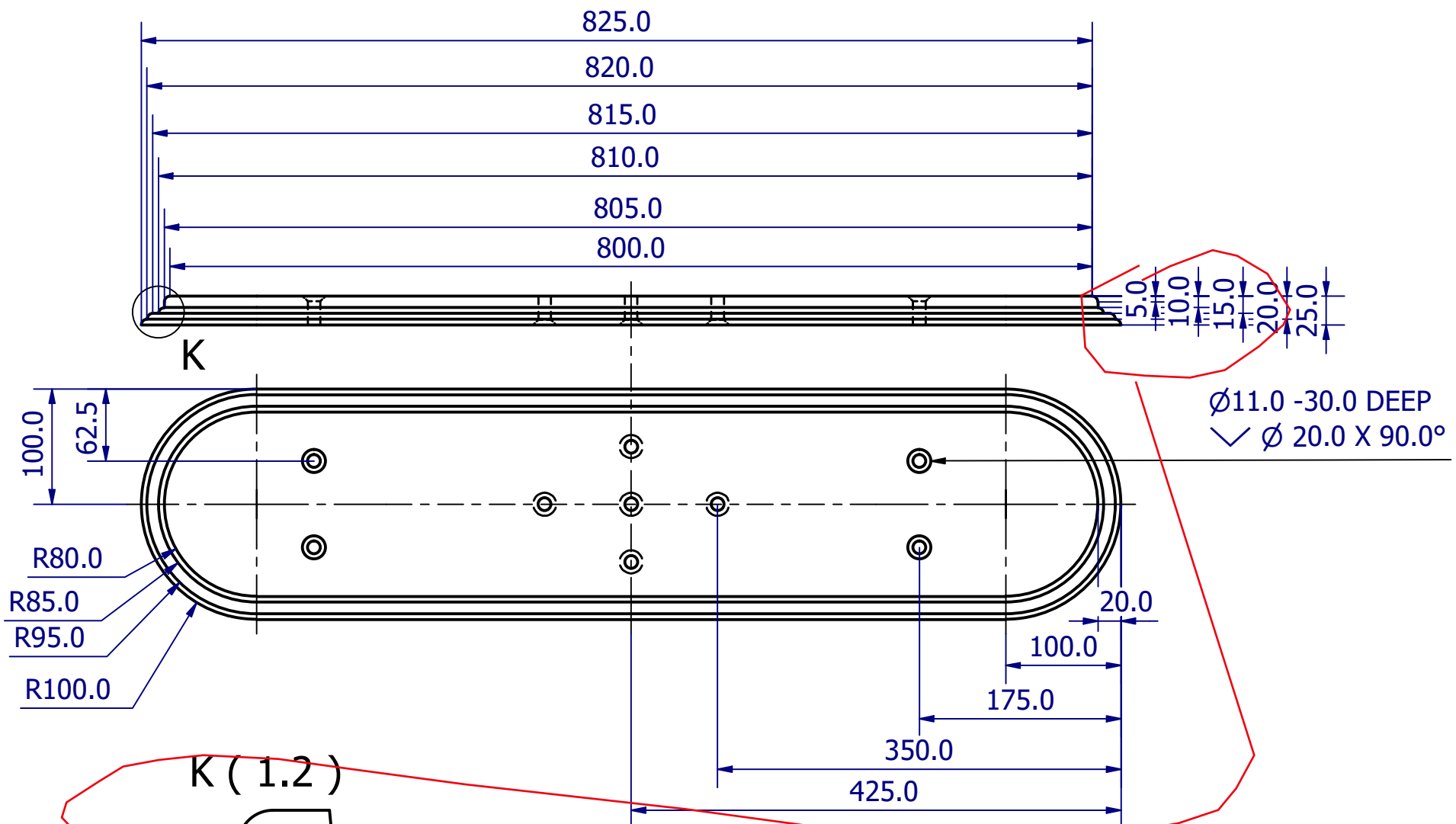


Málsetningar eru í mm	Nemandi elias	Efni Wood (Walnut)		Dagsetning 2/28/2021	Kvarði 1 : 5
 <b>UNIVERSITY OF ICELAND</b>		Heiti teikningar <b>Festing milli fótar og húsgagna</b>			
		Athugasemdir		Námskeið IÐN202G VÉL201G	Sheet 13/92

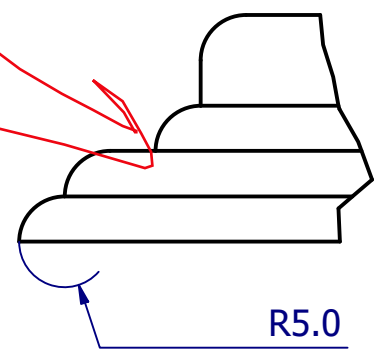


$\text{Ø}11.0$  -25.0 DEEP

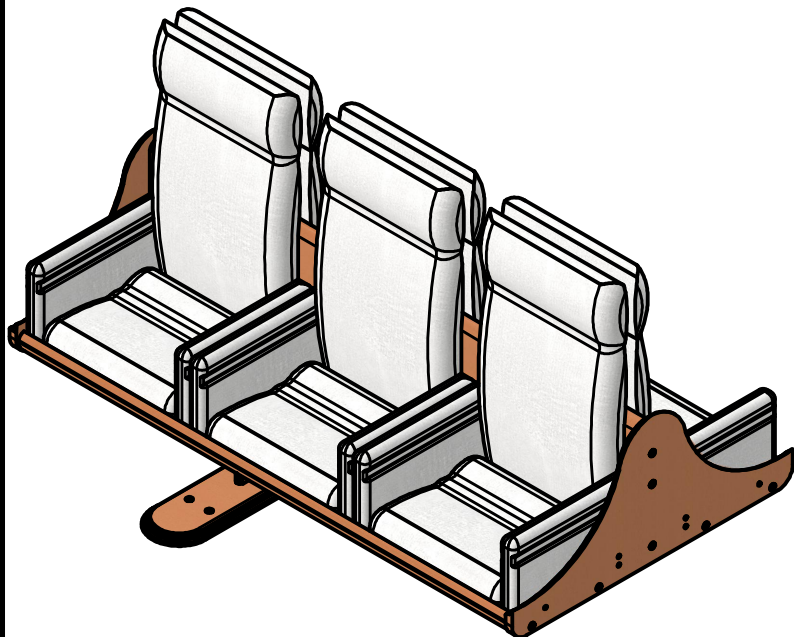
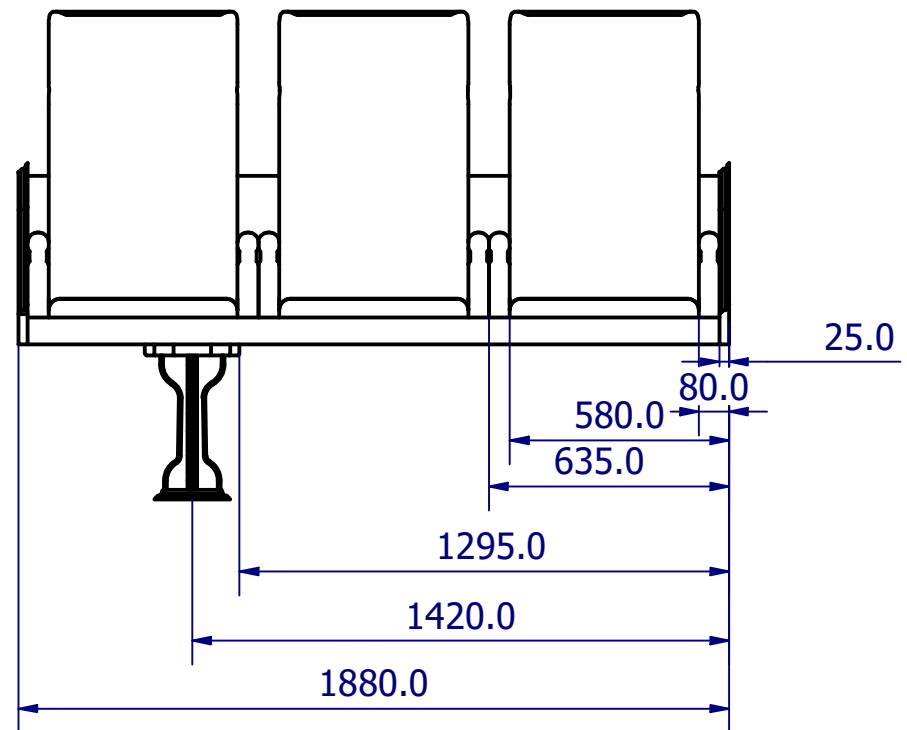
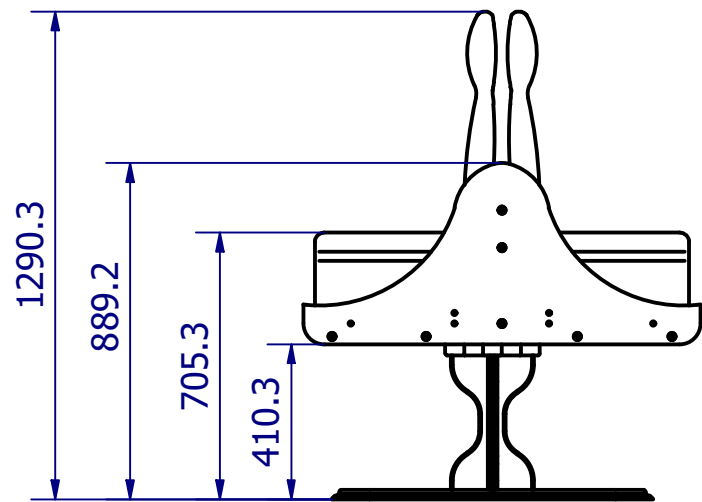
Málsetningar eru í mm	Nemandi elias	Efni Wood (Walnut)		Dagsetning 2/28/2021	Kvarði 1 : 10
 UNIVERSITY OF ICELAND		Heiti teikningar <b>Borð fótur</b>			
		Athugasemdir		Námskeið IÐN202G VÉL201G	Sheet 14/92



K ( 1.2 )

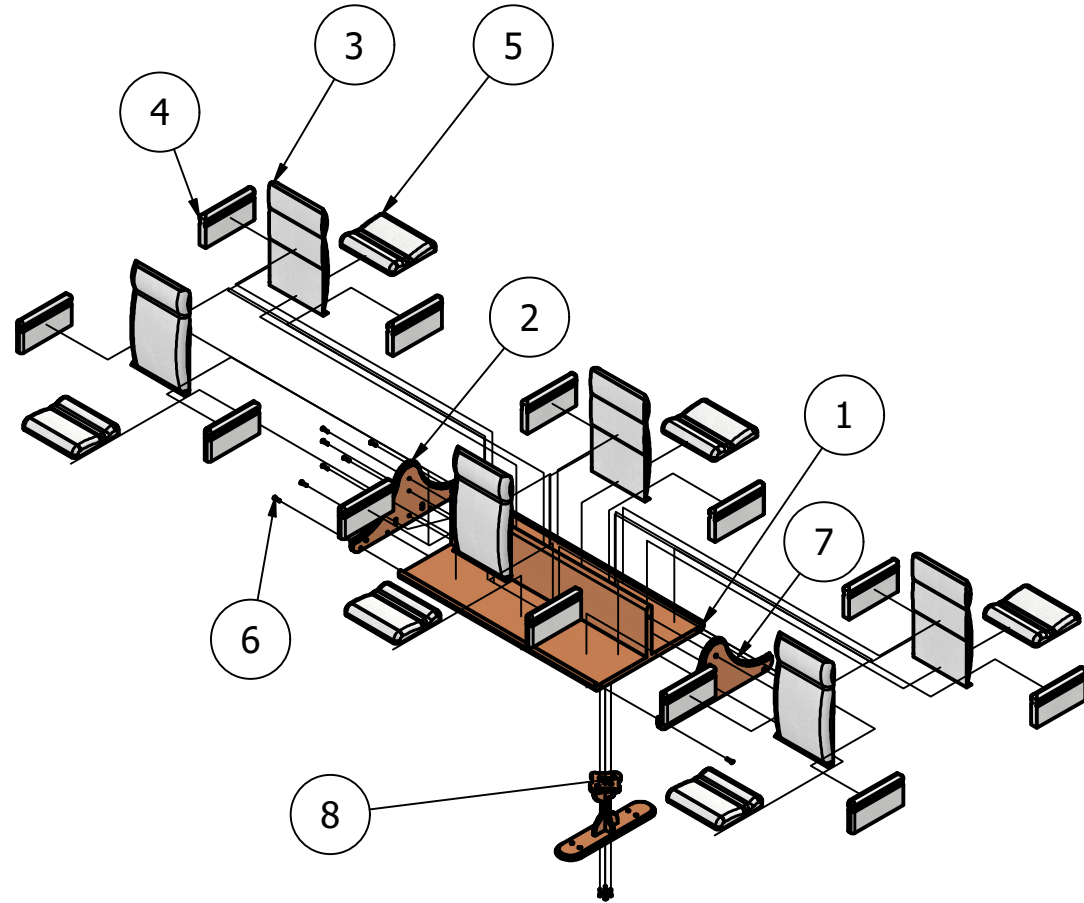


Málsetningar eru í mm	Nemandi elias	Efni Wood (Walnut)		Dagsetning 2/28/2021	Kvarði 1 : 5
 UNIVERSITY OF ICELAND		Heiti teikningar Festing fótar við gólf			
		Athugasemdir		Námskeið IÐN202G VÉL201G	Sheet 15/92

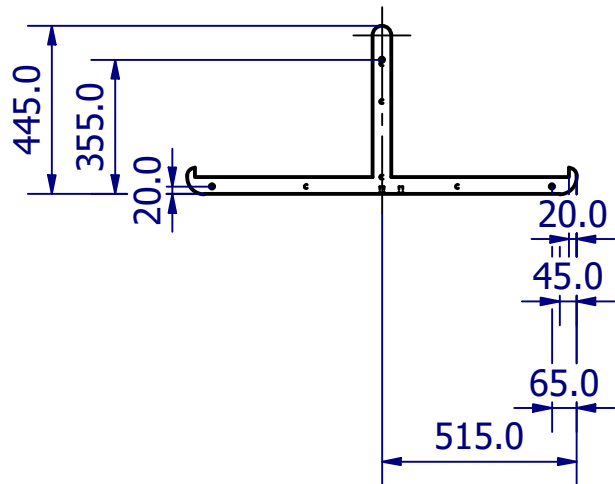
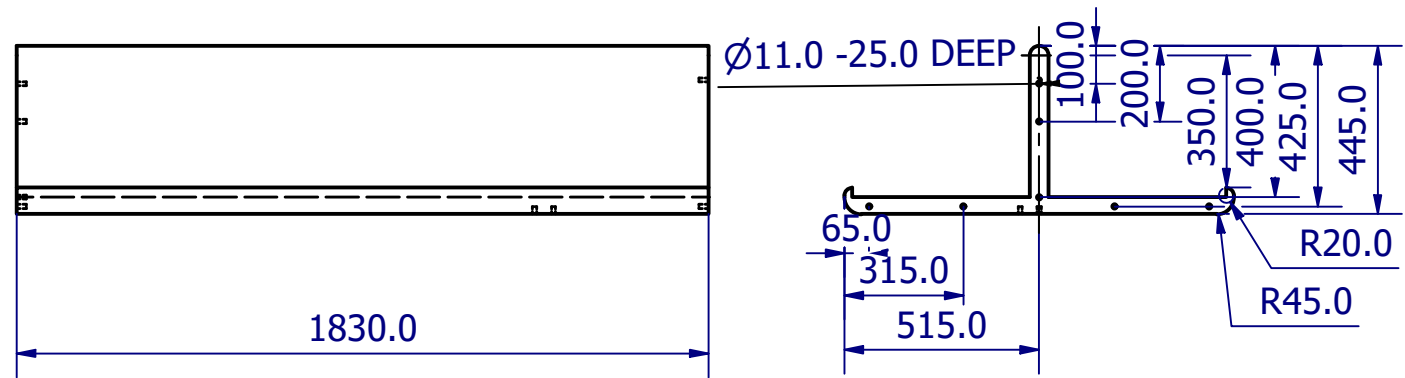
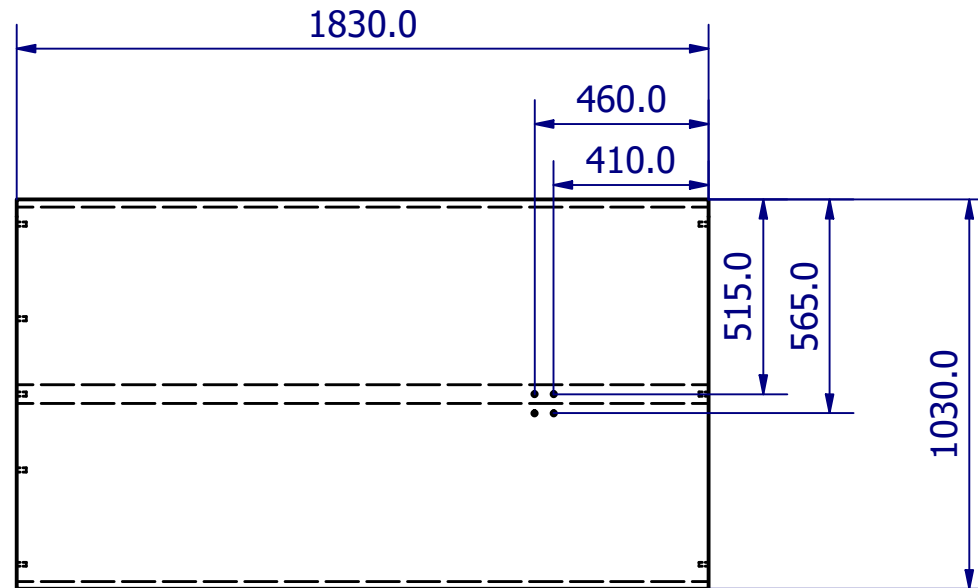



Málsetningar eru í mm	Nemandi elias	Efni		Dagsetning 2/28/2021	Kvarði 1 : 20
		Heiti teikningar Sæti			
		Athugasemdir		Námskeið IÐN202G VÉL201G	Sheet 16/92
UNIVERSITY OF ICELAND					

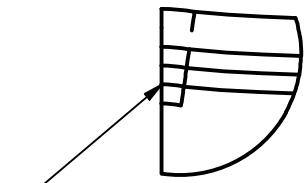
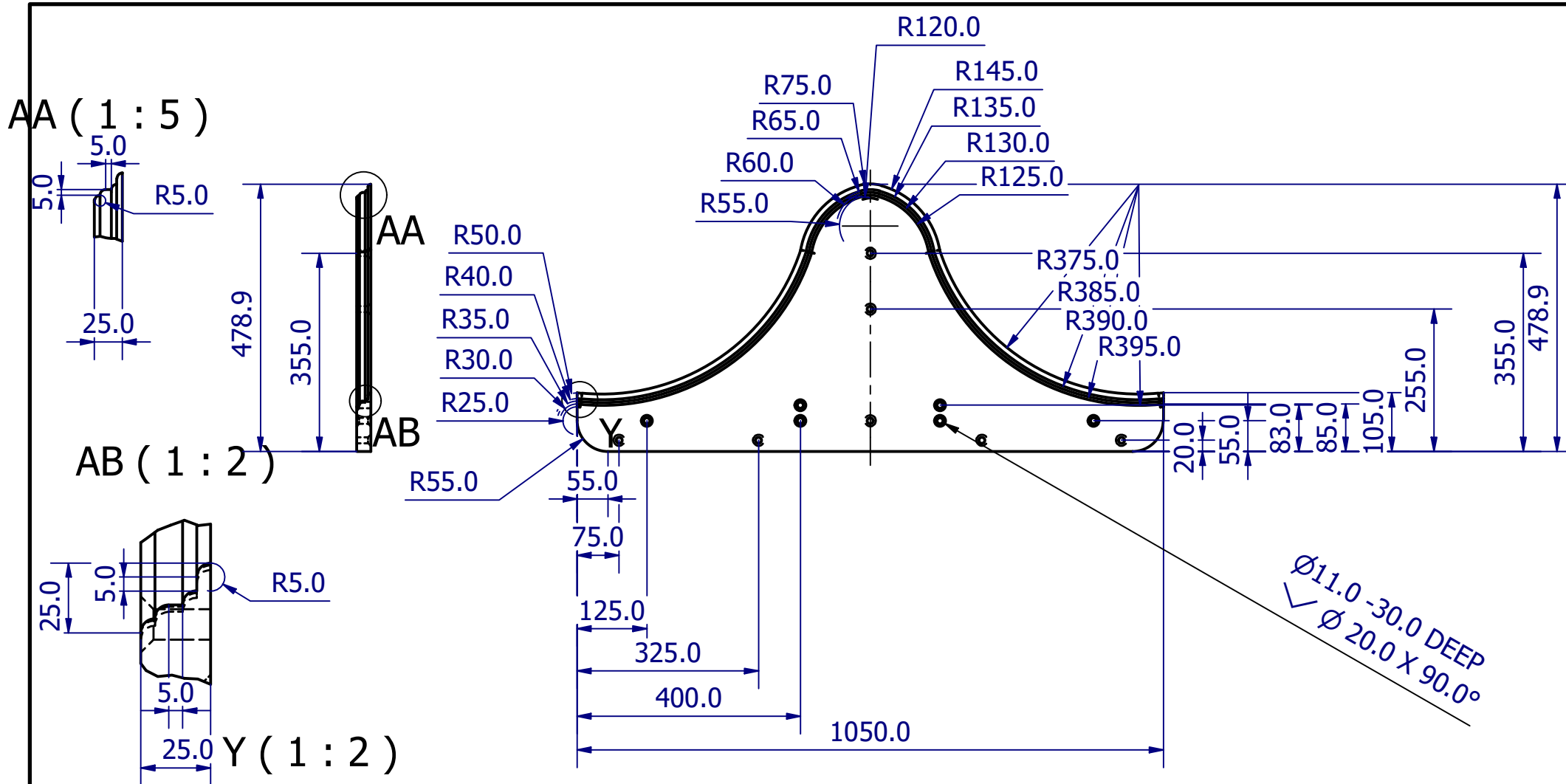
PARTS LIST			
ITEM	QTY	PART NUMBER	DESCRIPTION
1	1	Seat_Bekkur	
2	1	Seat_Vegg_festing	
3	3	Saeti_bak_budi	
4	6	saeti_hendi_budi	
5	3	Saeti_rass_bud	
6	16	IFI 513 - M10x1.5 x 50, CRFCHMSTIM	Cross Recessed Flat Countersunk Head Machine Screw - Type IA - Metric
7	1	Seat_gang_festing	
8	1	Saeti_Fotur_festur	



Málsetningar eru í mm	Nemandi elias	Efni		Dagsetning 2/28/2021	Kvarði 1:50
		Heiti teikningar			
		Sæti			
UNIVERSITY OF ICELAND		Athugasemdir		Námskeið IÐN202G VÉL201G	Sheet 17/92

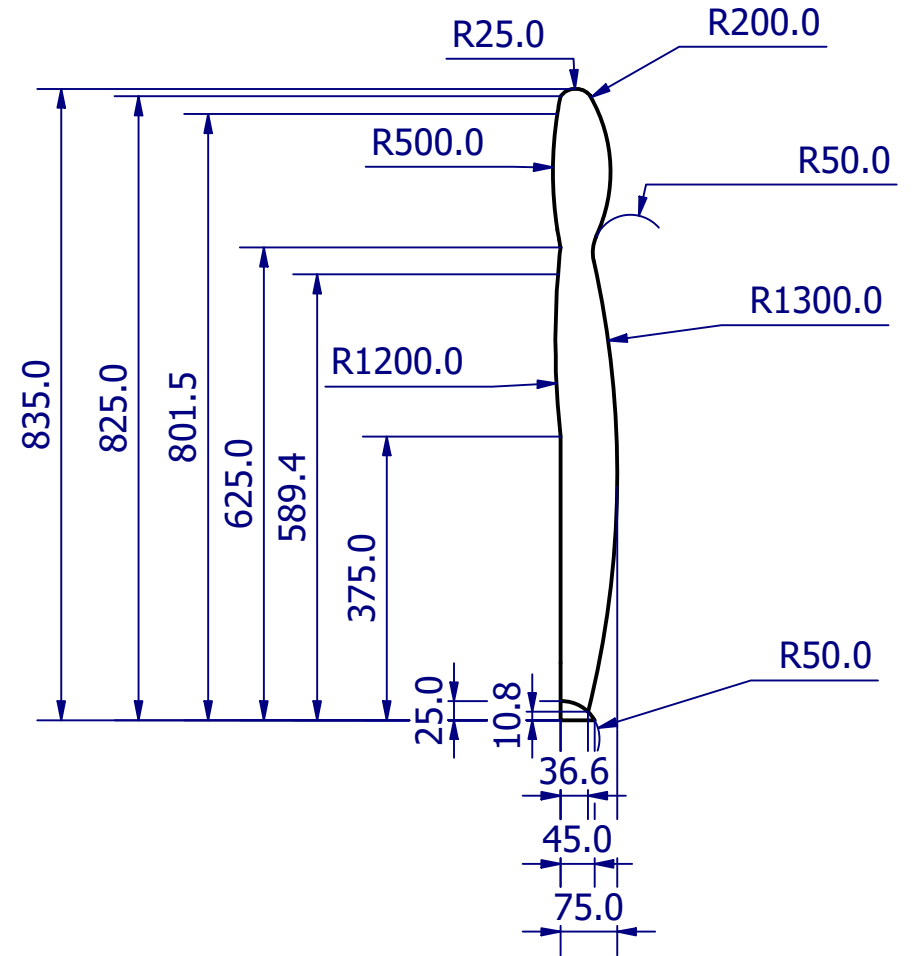
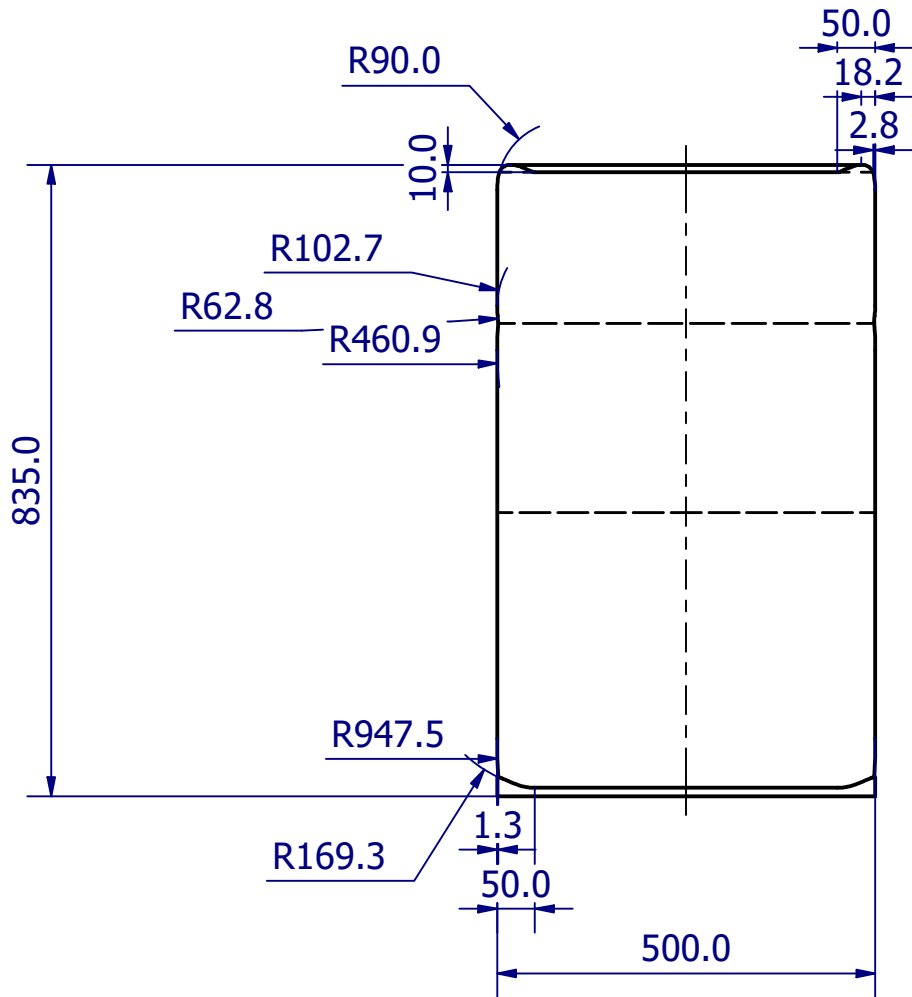



Málsetningar eru í mm	Nemandi elias	Efni Wood (Walnut)		Dagsetning 2/28/2021	Kvarði 1:20
 <b>UNIVERSITY OF ICELAND</b>		Heiti teikningar <b>sæti Bekkur</b>			
		Athugasemdir		Námskeið IÐN202G VÉL201G	Sheet <b>18/92</b>



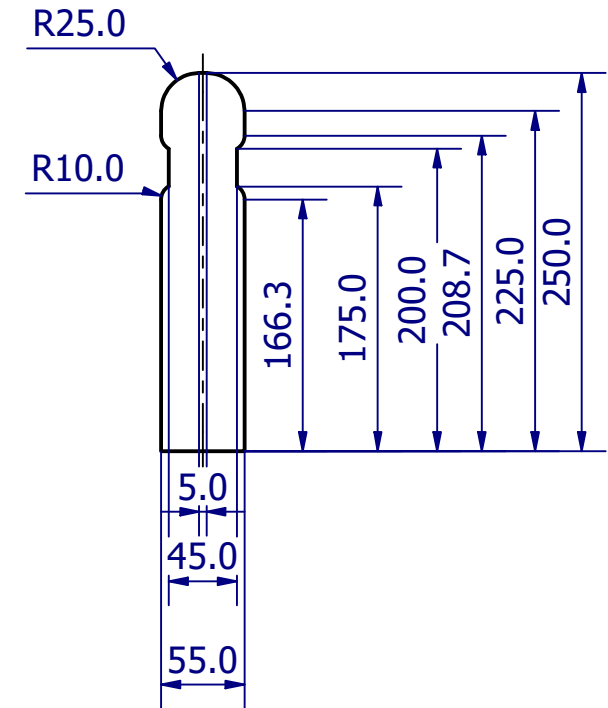
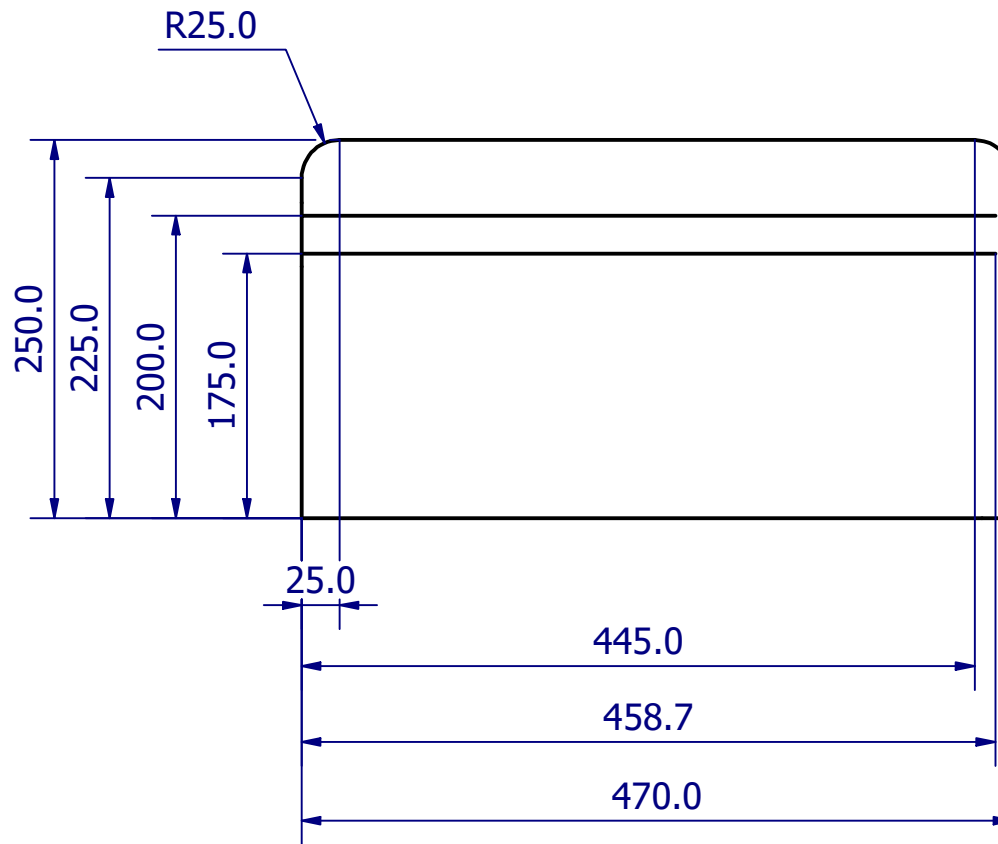
Eins og í festingu borðs við vegg

Málsetningar eru í mm	Nemandi elias	Efni Wood (Walnut)		Dagsetning 2/28/2021	Kvarði 1:10
 UNIVERSITY OF ICELAND		Heiti teikningar Festing sæta við vegg			
		Athugasemdir	Námskeið IÐN202G VÉL201G	Sheet 19/92	

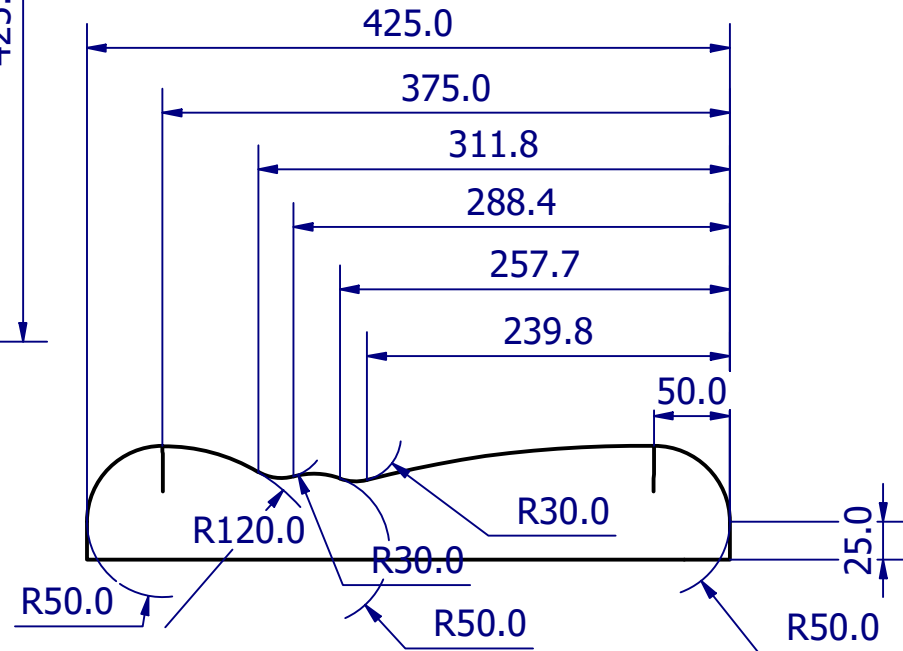
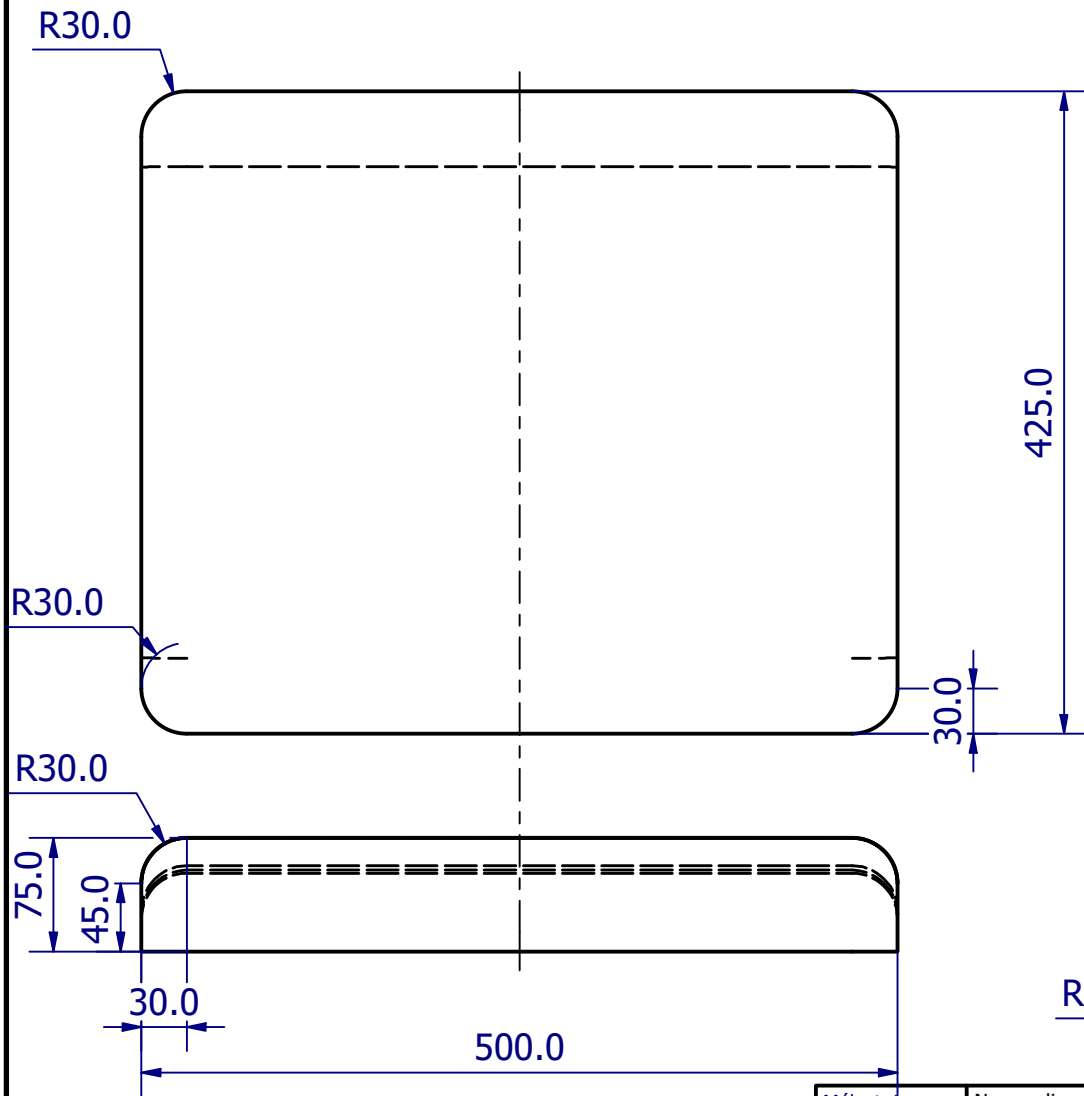



Málsetningar eru í mm	Nemandi elias	Efni Linen, White		Dagsetning 2/28/2021	Kvarði 1:10
 <b>UNIVERSITY OF ICELAND</b>		Heiti teikningar <b>Sæti bak púði</b>			
		Athugasemdir		Námskeið IÐN202G VÉL201G	Sheet <b>20/92</b>



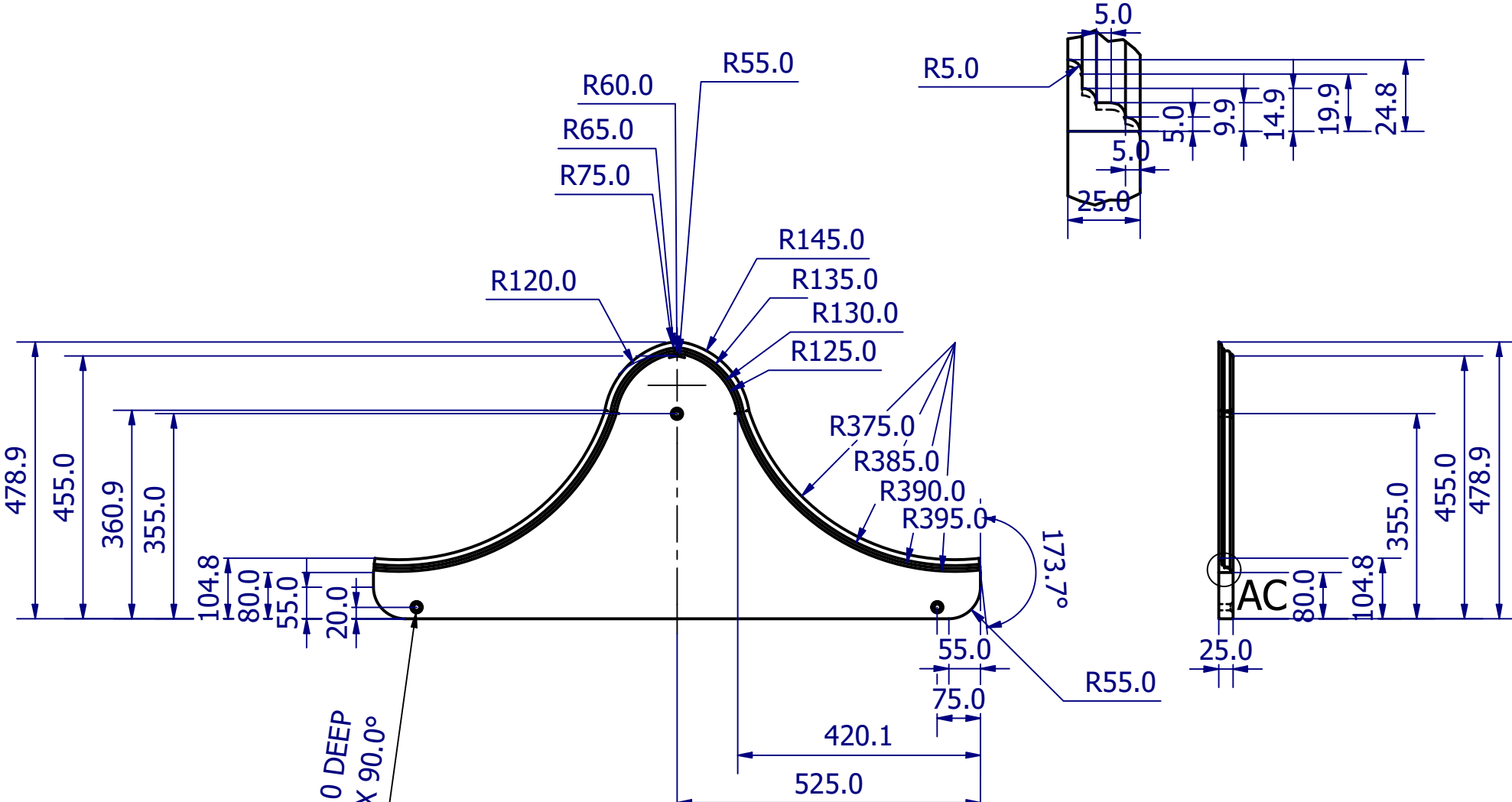


Málsetningar eru í mm	Nemandi elias	Efni Linen, White		Dagsetning 2/28/2021	Kvarði 1:5
 UNIVERSITY OF ICELAND		Heiti teikningar Handar hvíldar púði			
		Athugasemdir		Námskeið IÐN202G VÉL201G	Sheet 21/92



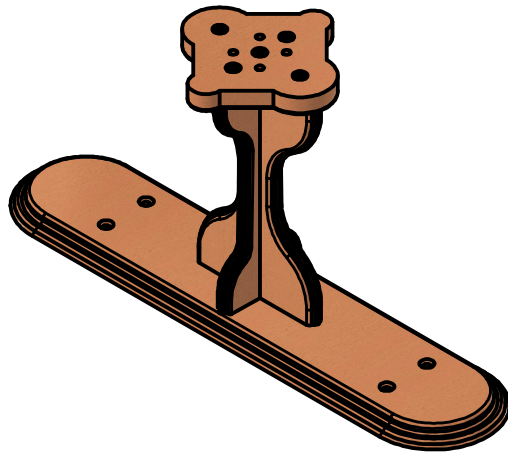
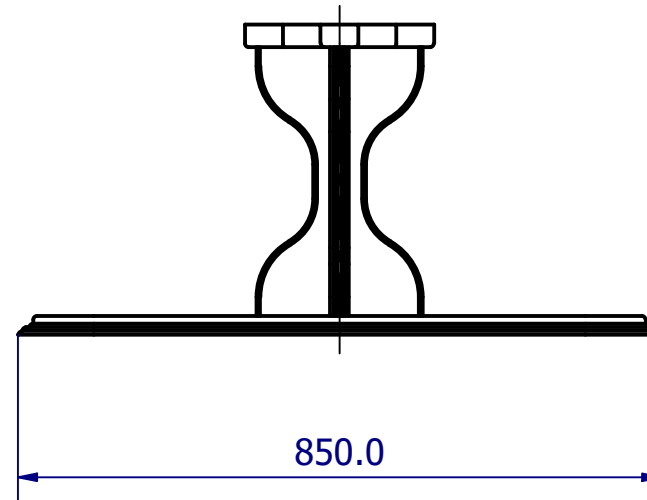
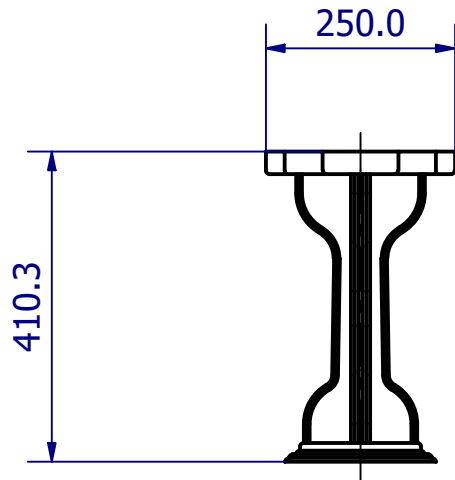
Málsetningar eru í mm	Nemandi elias	Efni Linen, White		Dagsetning 2/28/2021	Kvarði 1:5
 <b>UNIVERSITY OF ICELAND</b>		Heiti teikningar <b>Rass púði</b>			
		Athugasemdir		Námskeið IÐN202G VÉL201G	Sheet <b>22/92</b>



AC ( 1 : 2 )

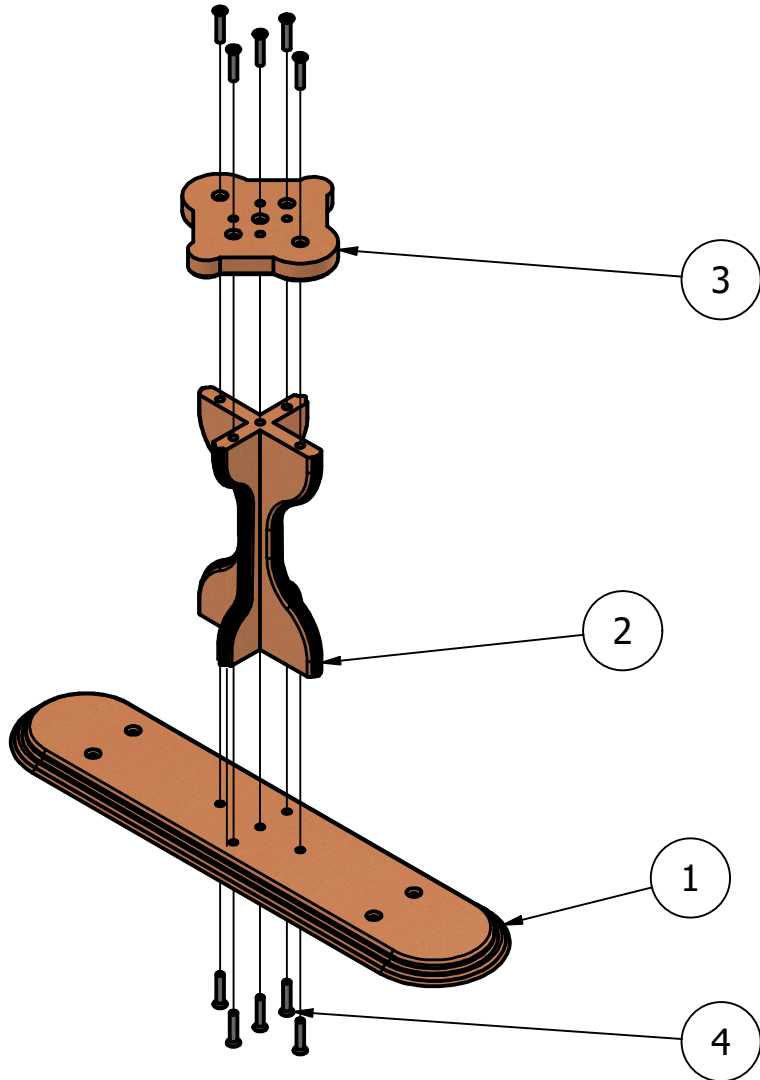


Ø11.0 -30.0 DEEP  
 ✓ Ø 20.0 X 90.0°

Málsetningar eru í mm	Nemandi elias	Efni Wood (Walnut)		Dagsetning 2/28/2021	Kvarði 1 : 10
 <b>UNIVERSITY OF ICELAND</b>		Heiti teikningar <b>Sæti festing gang megin</b>			
		Athugasemdir		Námskeið IÐN202G VÉL201G	Sheet <b>23/92</b>

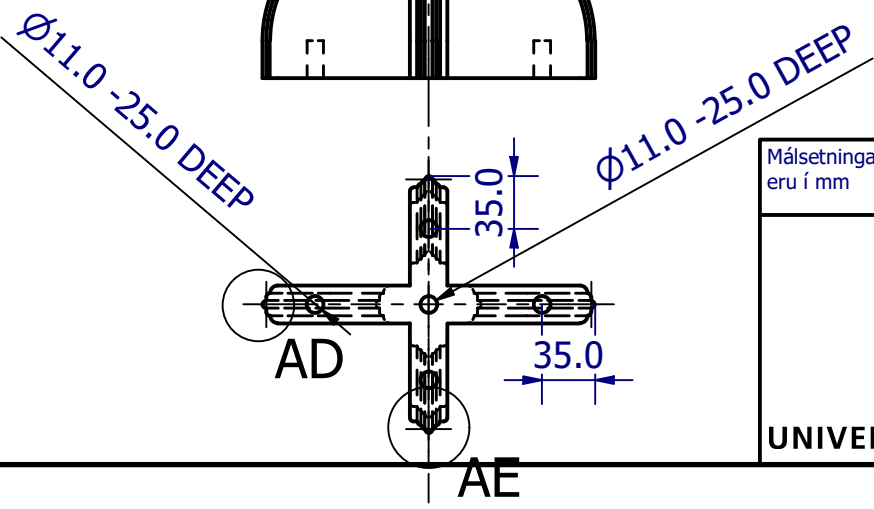
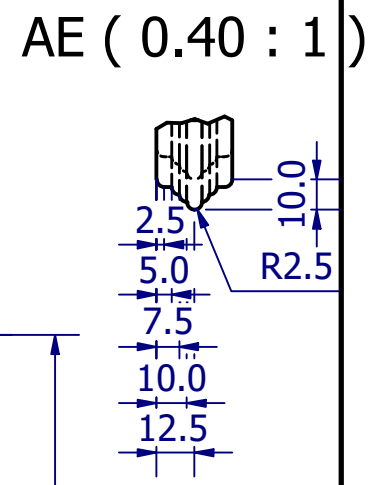
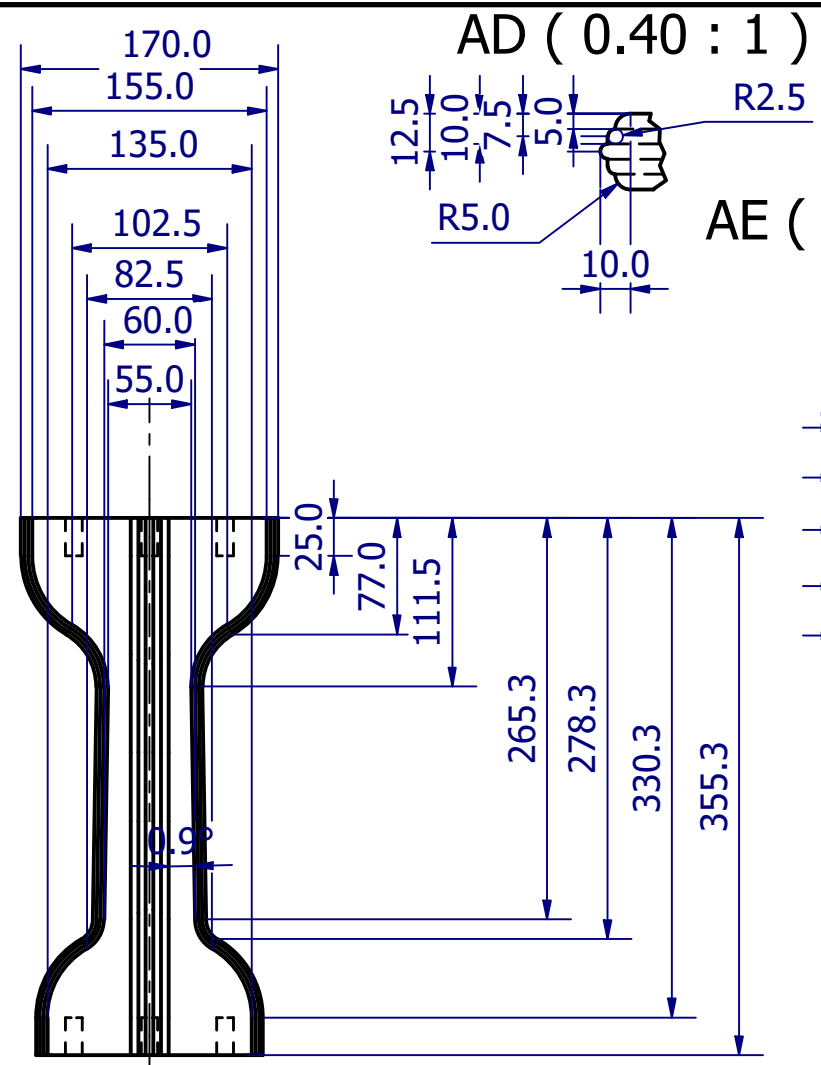
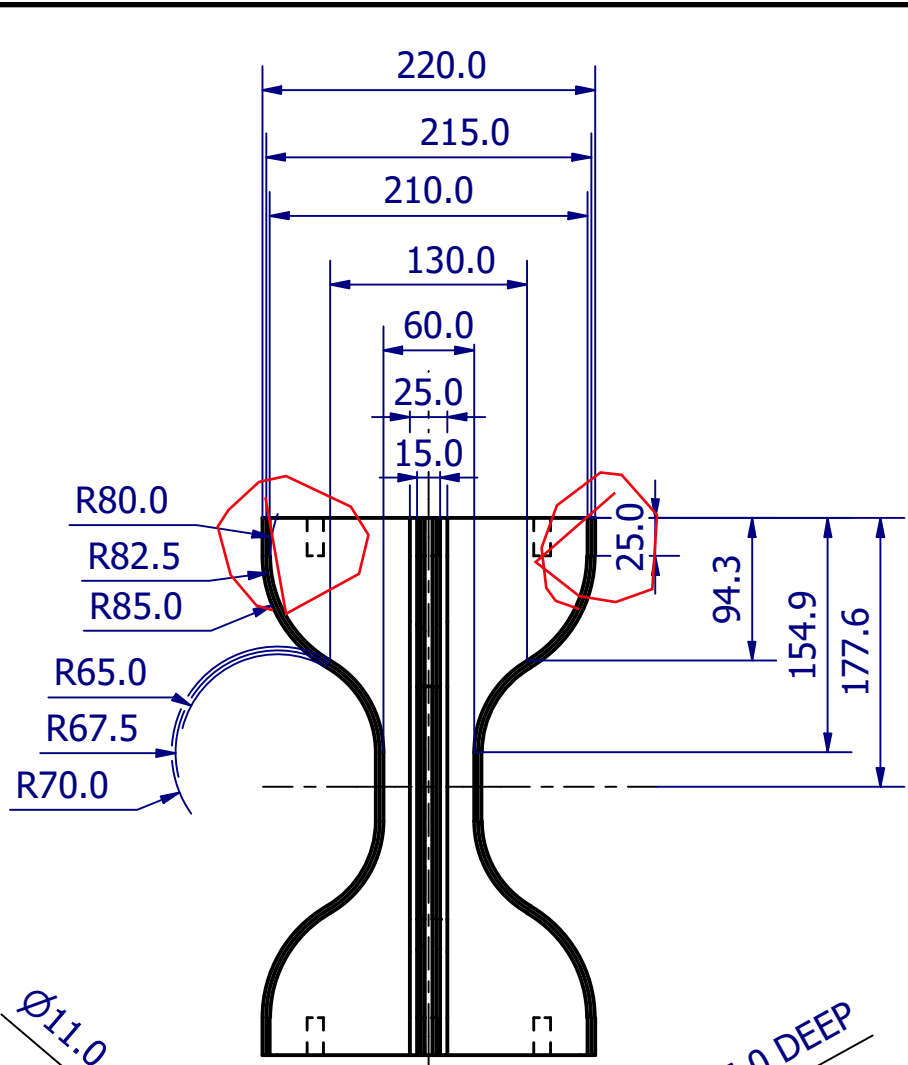


Málsetningar eru í mm	Nemandi elias	Efni		Dagsetning 2/28/2021	Kvarði 1 : 10
 <b>UNIVERSITY OF ICELAND</b>		Heiti teikningar			
		Athugasemdir		Námskeið IÐN202G VÉL201G	Sheet 24/92

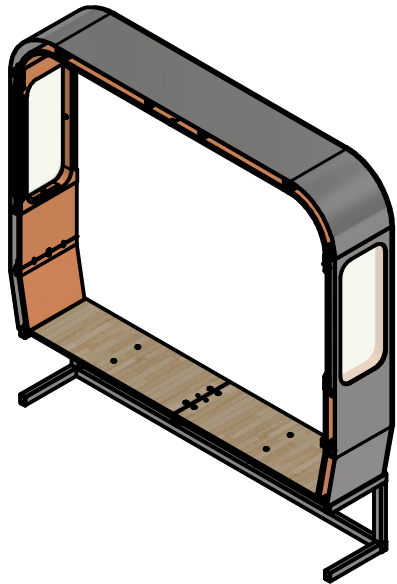
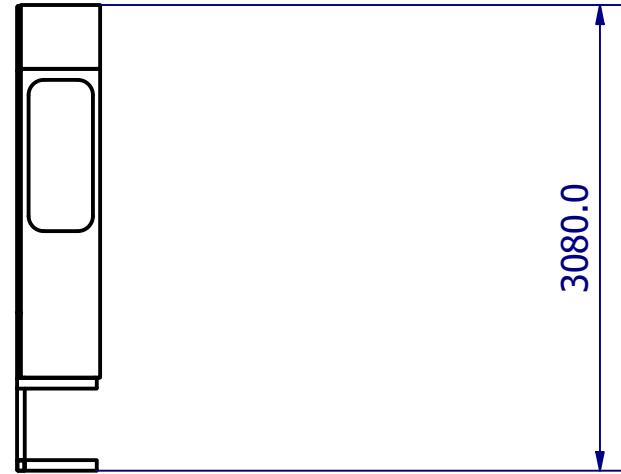
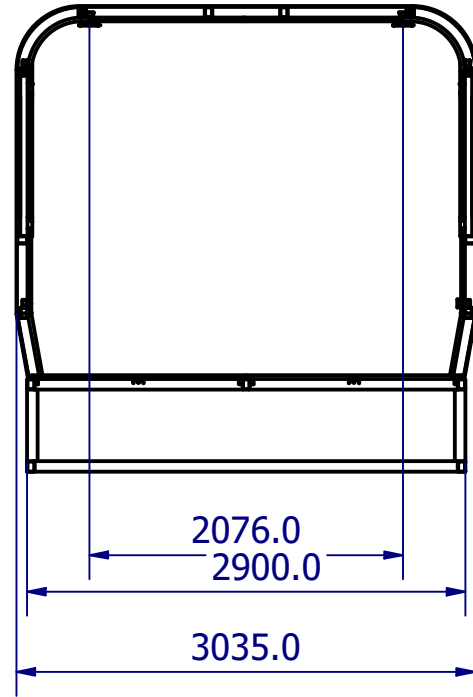
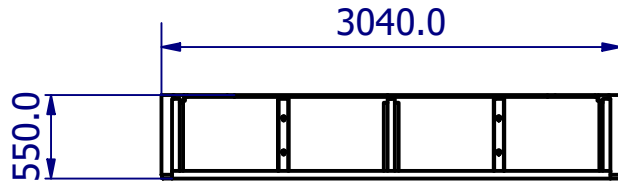



PARTS LIST			
ITEM	QTY	PART NUMBER	DESCRIPTION
1	1	Golf_Festing_Husgogn	
2	1	Saeti_Fotur	
3	1	undir_festing	
4	10	IFI 513 - M10x1.5 x 50, CRFCHMSTIM	Cross Recessed Flat Countersunk Head Machine Screw - Type IA - Metric

Málsetningar eru í mm	Nemandi elias	Efni		Dagsetning 2/28/2021	Kvarði 1 : 10
		Heiti teikningar			
		Athugasemdir		Námskeið IÐN202G VÉL201G	Sheet 25/92
<b>UNIVERSITY OF ICELAND</b>					



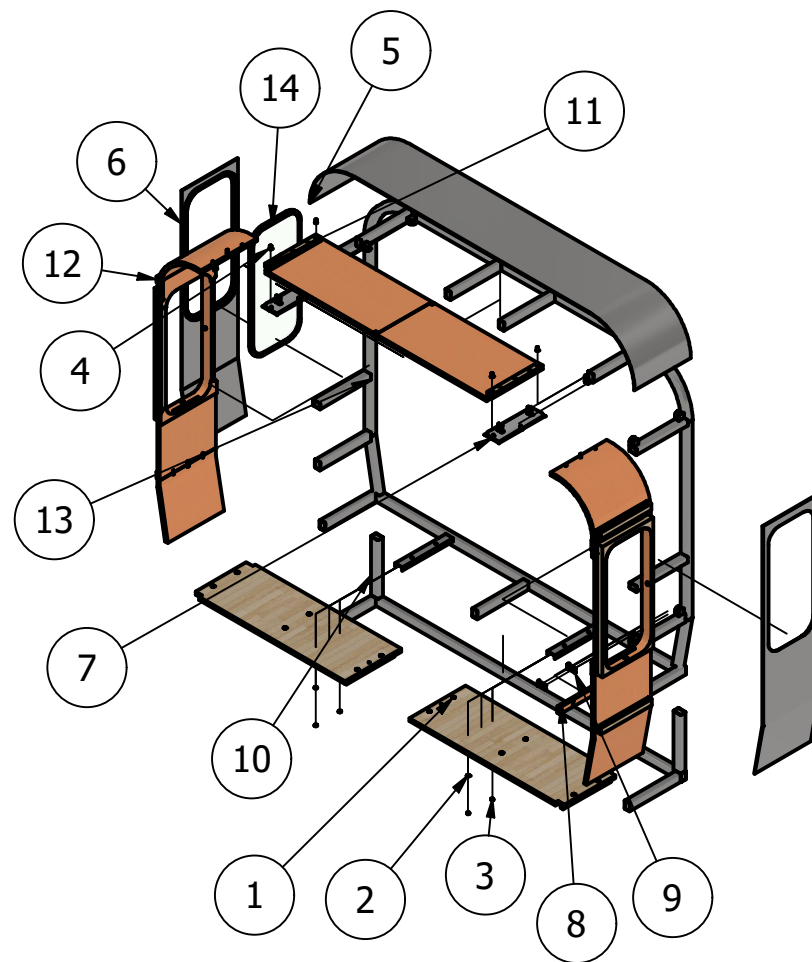
Málsetningar eru í mm	Nemandi elias	Efni Wood (Walnut)		Dagsetning 2/28/2021	Kvarði 1 : 5
		Heiti teikningar			
		Athugasemdir		Námskeið IÐN202G VÉL201G	Sheet 26/92
UNIVERSITY OF ICELAND					



Málsetningar eru í mm	Nemandi elias	Efni		Dagsetning 2/28/2021	Kvarði 1 : 50
 <b>UNIVERSITY OF ICELAND</b>		Heiti teikningar <b>Grunnsamsetning (frame1_medgolf)</b>			
		Athugasemdir		Námskeið IÐN202G VÉL201G	Sheet <b>27/92</b>

PARTS LIST

ITEM	QTY	PART NUMBER	DESCRIPTION
1	2	GOLF	
2	4	ANSI B18.22M - 10 N	Metric Plain Washers
3	4	ANSI B18.2.4.5M - M10 x 1.5	Hex Jam Nut
4	4	IFI 513 - M10x1.5 x 25, CRFCHMSTIM	Cross Recessed Flat Countersunk Head Machine Screw - Type IA - Metric
5	1	LitidThak	
6	2	LitidVeggur	
7	2	ljós	
8	1	vinstri_festing	
9	4	IFI 513 - M10x1.5 x 70, CRFCHMSTIM	Cross Recessed Flat Countersunk Head Machine Screw - Type IA - Metric
10	1	undirrammi	
11	1	Þak innan á klæðning	
12	1	vegg áklæðning	
13	1	Ramminn	
14	2	gluggi	



Málsetningar eru í mm	Nemandi elias
-----------------------	---------------

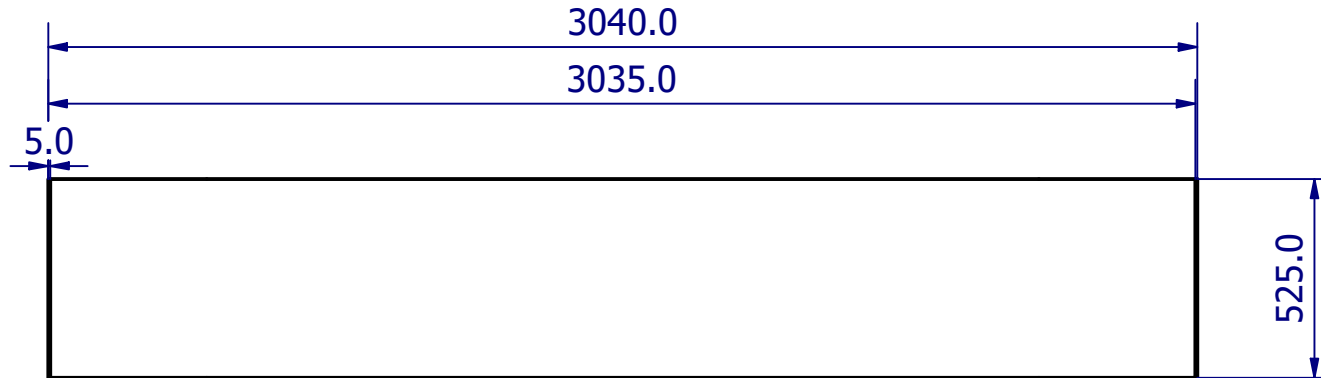
Efni		Dagsetning 2/28/2021	Kvarði 1 : 50
------	--	-------------------------	------------------

Heiti teikningar  
**Grunnsasetning (frame1\_medgolf)**

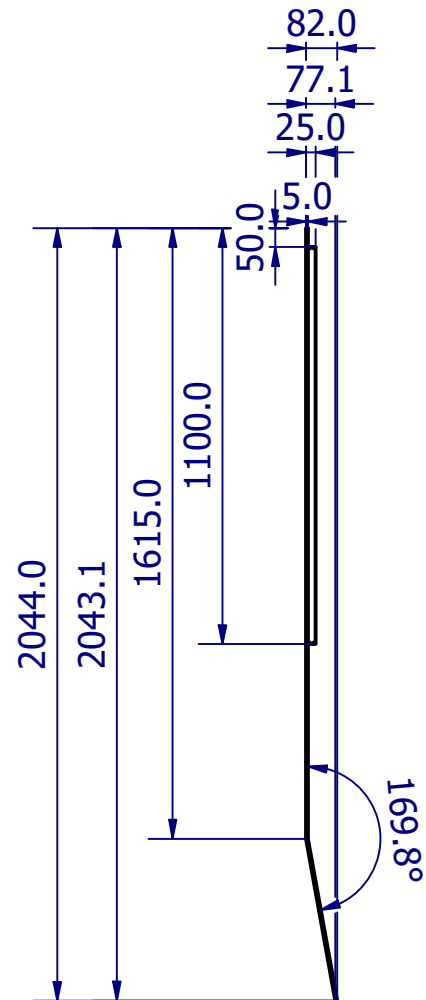
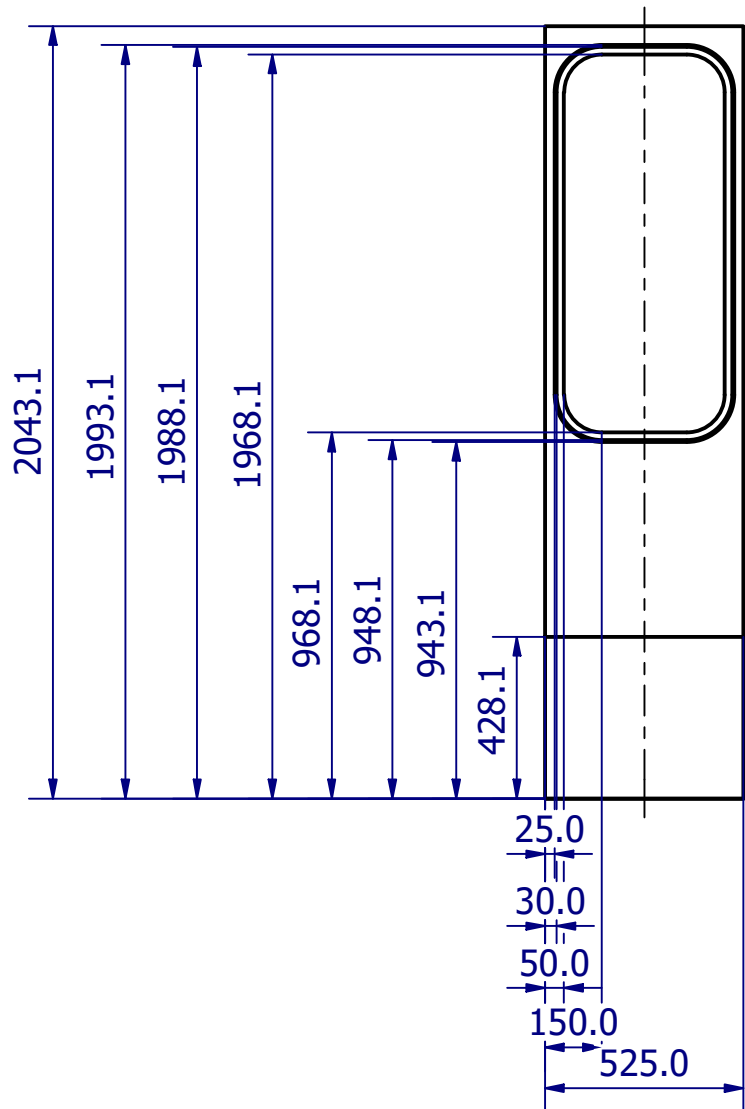
Athugasemdir	Námskeið IÐN202G VÉL201G	Sheet 28/92
--------------	--------------------------------	----------------




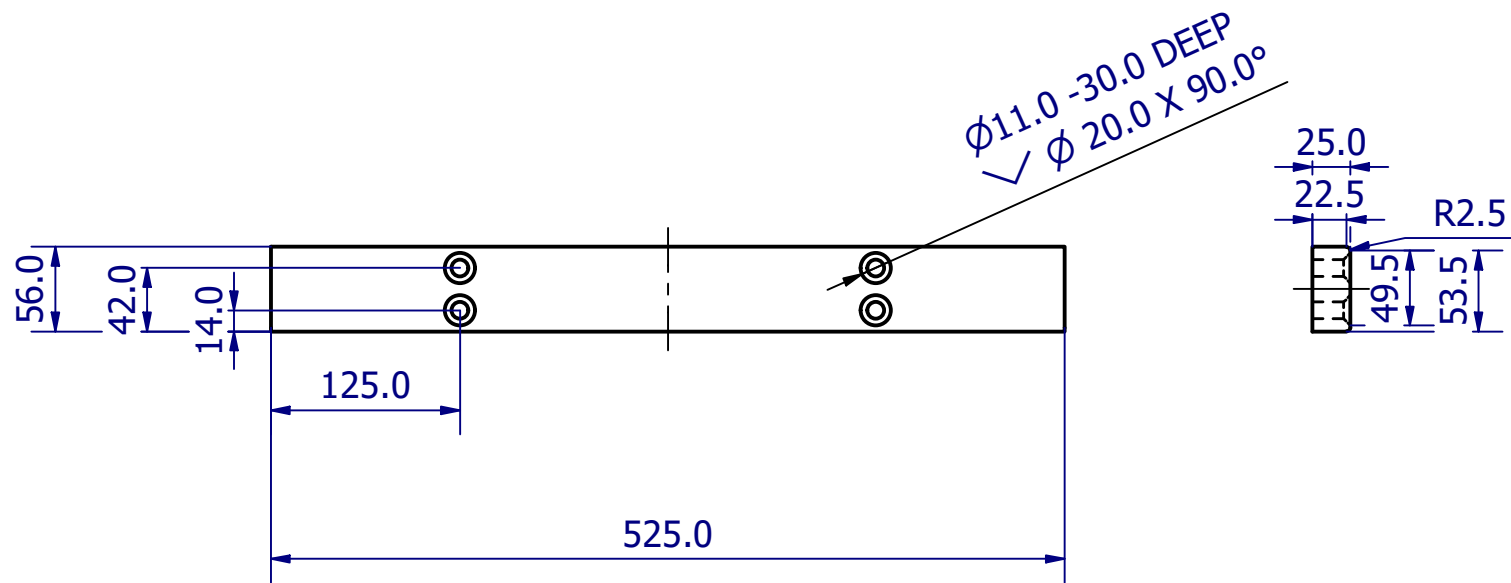





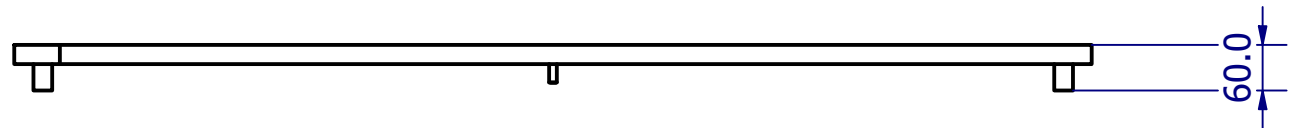
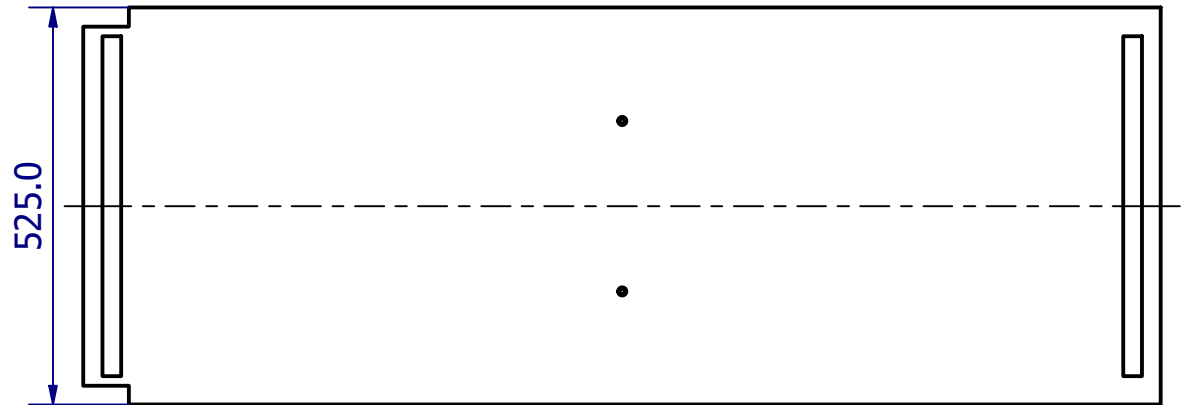
Málsetningar eru í mm	Nemandi elias	Efni Stainless Steel		Dagsetning 2/28/2021	Kvarði 1 : 20
 <b>UNIVERSITY OF ICELAND</b>		Heiti teikningar <b>Utanáklæðning þak</b>			
		Athugasemdir		Námskeið IÐN202G VÉL201G	Sheet 29/92



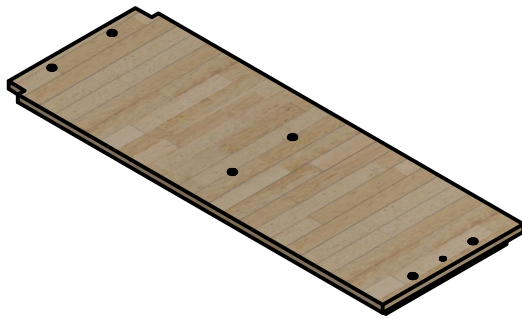
Málsetningar eru í mm	Nemandi elias	Efni Stainless Steel		Dagsetning 2/28/2021	Kvarði 1 : 20
 <b>UNIVERSITY OF ICELAND</b>		Heiti teikningar <b>utanáklæðning veggur</b>			
		Athugasemdir		Námskeið IÐN202G VÉL201G	Sheet 30/92



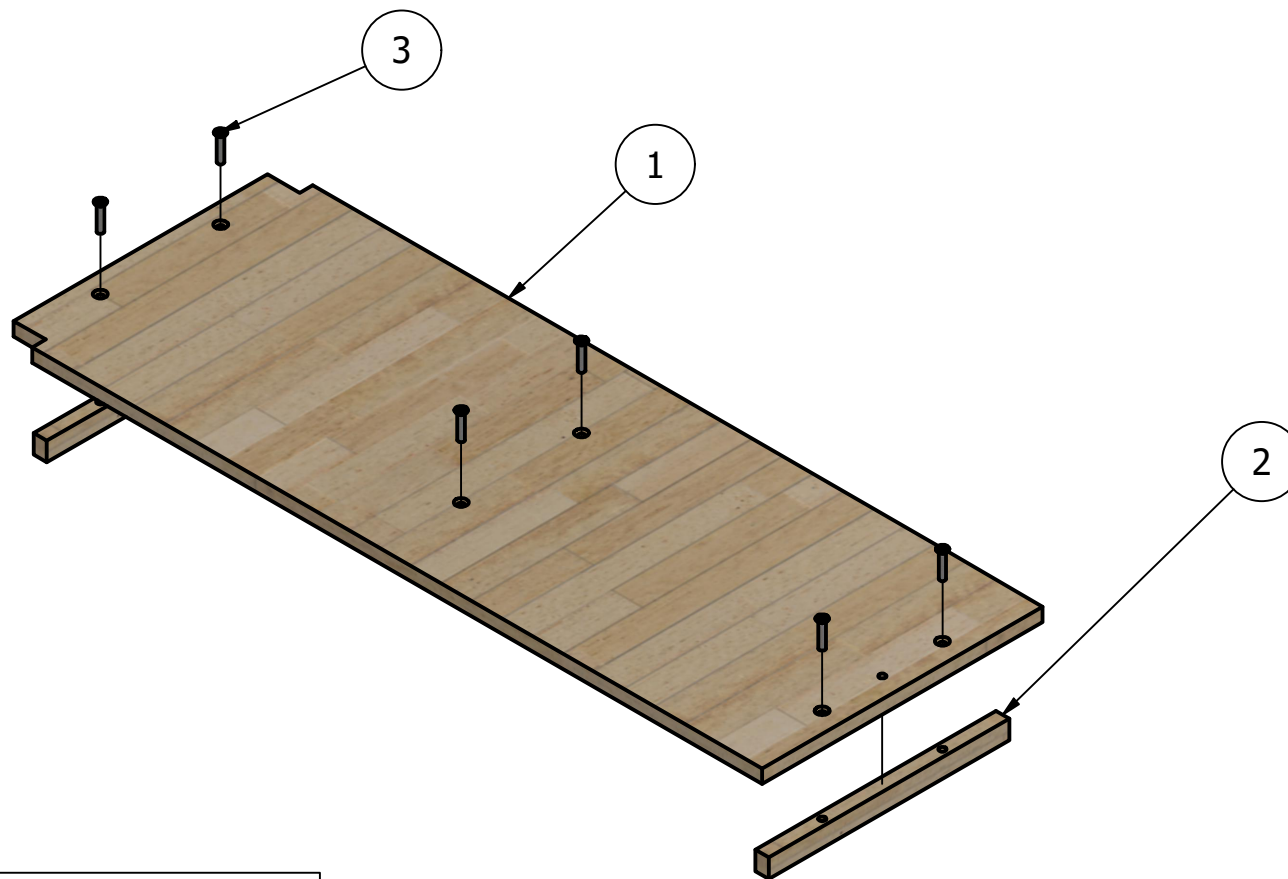
Málsetningar eru í mm	Nemandi elias	Efni Wood (Walnut)		Dagsetning 2/28/2021	Kvarði 1 : 5
 <b>UNIVERSITY OF ICELAND</b>		Heiti teikningar <b>Innanáklæðning festing ( vinstri festing )</b>			
		Athugasemdir		Námskeið IÐN202G VÉL201G	Sheet <b>31/92</b>



1:20



Málsetningar eru í mm	Nemandi elias	Efni		Dagsetning 2/28/2021	Kvarði 1 : 10
 <b>UNIVERSITY OF ICELAND</b>		Heiti teikningar <b>Gólf</b>			
		Athugasemdir			Námskeið IÐN202G VÉL201G



PARTS LIST

ITEM	QTY	PART NUMBER	DESCRIPTION
1	1	Golfplata	
2	2	Golfplata_buti	
3	6	IFI 513 - M10x1.5 x 50, CRFCHMSTIM	Cross Recessed Flat Countersunk Head Machine Screw - Type IA - Metric

Málsetningar  
eru í mm

Nemandi  
elias

Efni



Dagsetning  
2/28/2021

Kvarði  
1 : 10



UNIVERSITY OF ICELAND

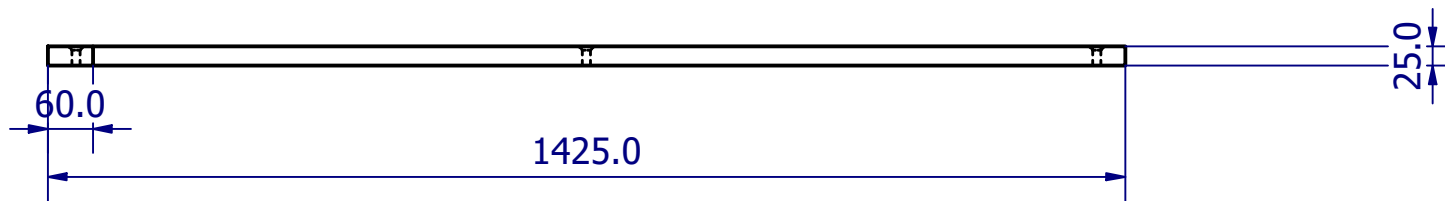
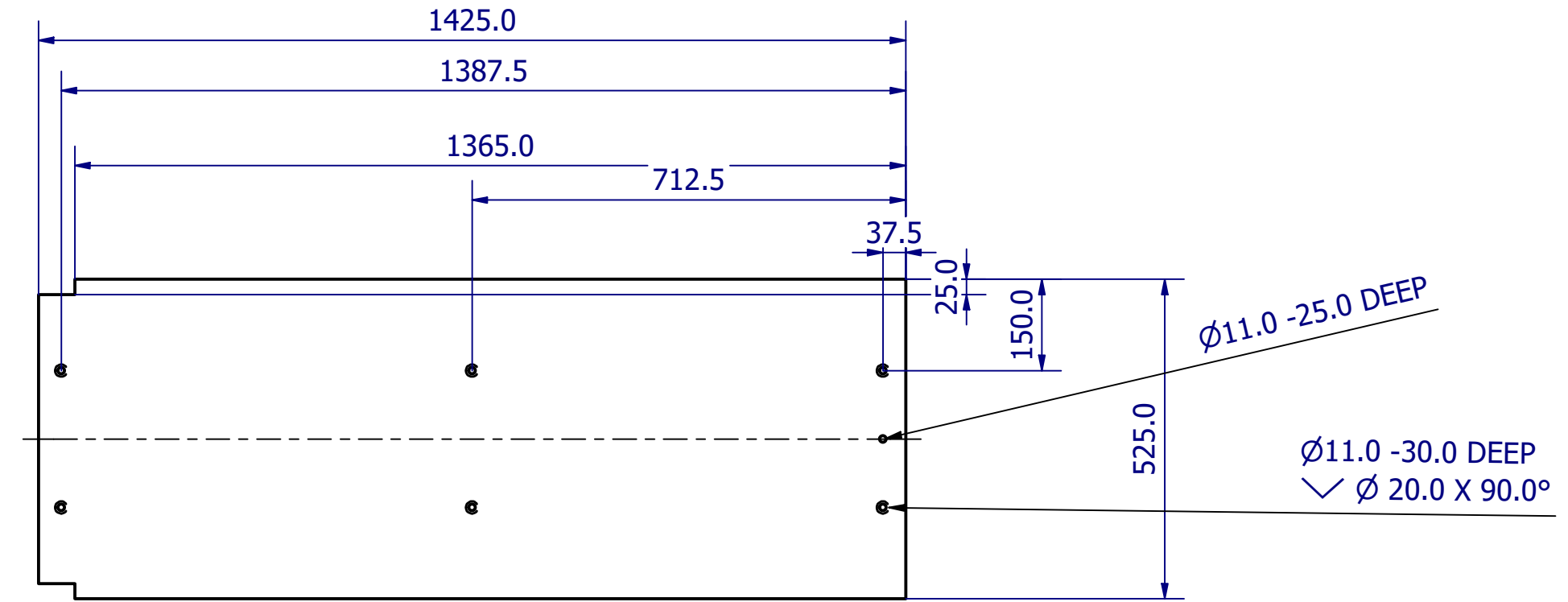
Heiti teikningar


Gólf

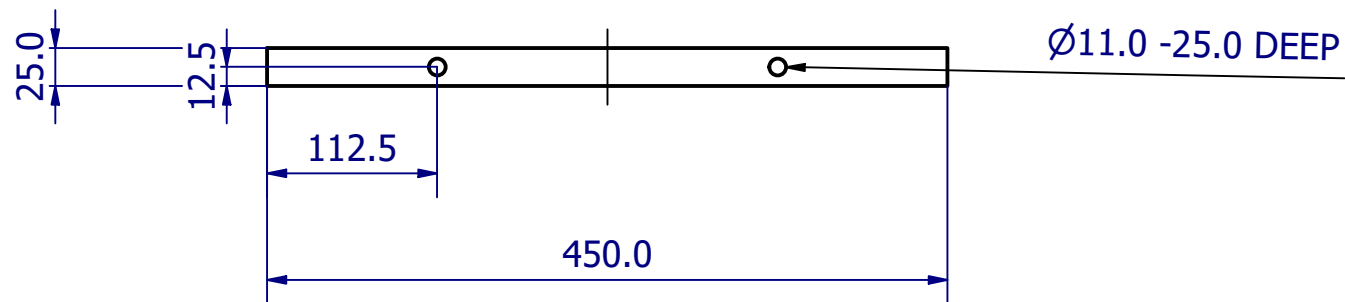
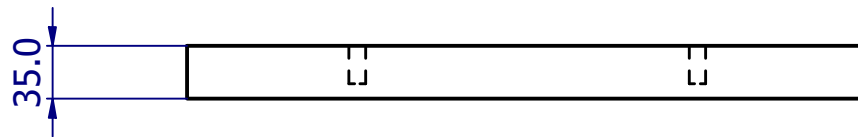
Athugasemdir



Námskeið  
IÐN202G  
VÉL201G

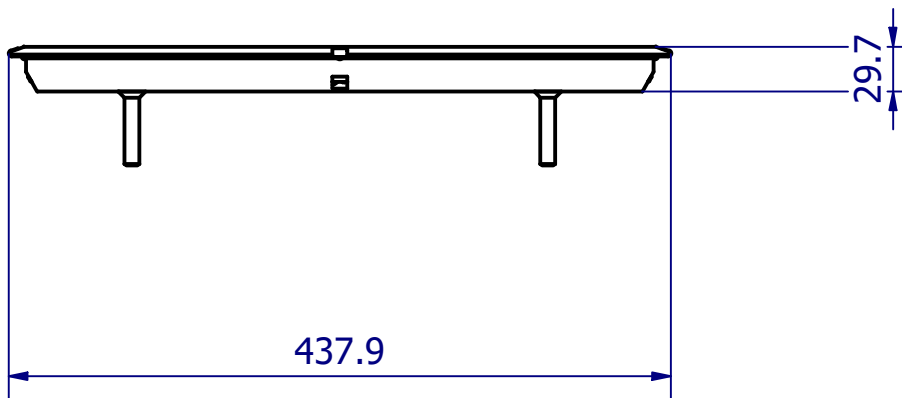
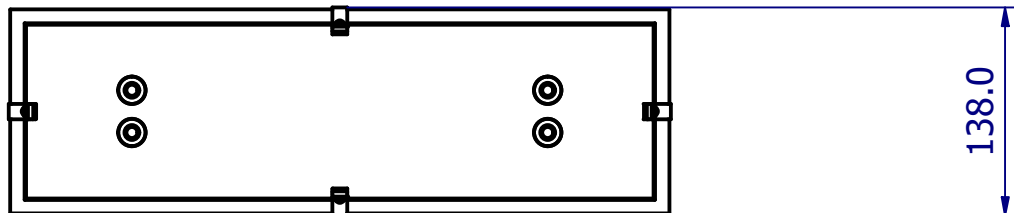
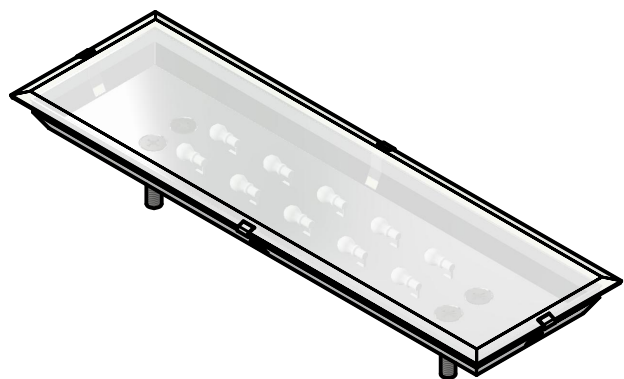
Sheet  
33/92



Málsetningar eru í mm	Nemandi elias	Efni Wood (Maple)		Dagsetning 2/28/2021	Kvarði 1 : 10
 <b>UNIVERSITY OF ICELAND</b>		Heiti teikningar <b>Gólf plata</b>			
		Athugasemdir			Námskeið IÐN202G VÉL201G

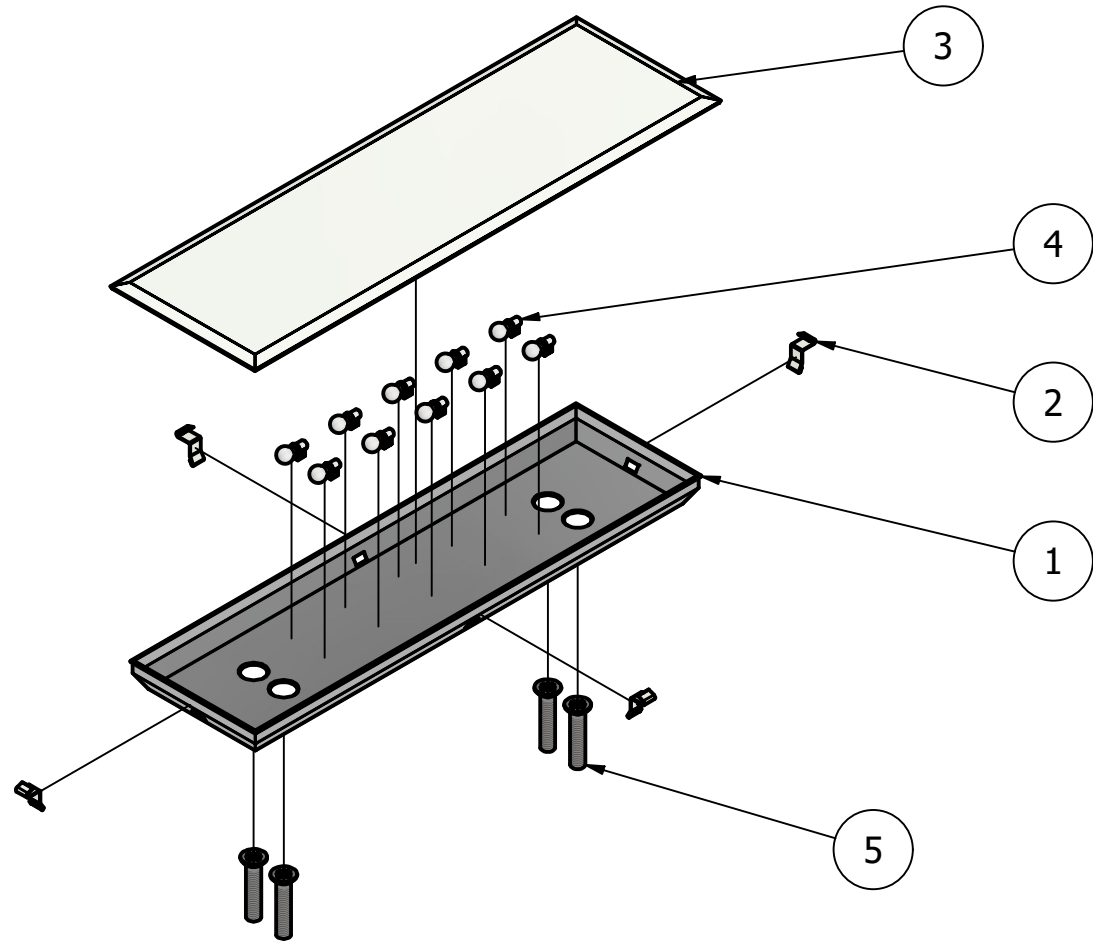


Málsetningar eru í mm	Nemandi elias	Efni Wood (Maple)		Dagsetning 2/28/2021	Kvarði 1 : 5
 <b>UNIVERSITY OF ICELAND</b>		Heiti teikningar <b>Gólf búi</b>			
		Athugasemdir		Námskeið IÐN202G VÉL201G	Sheet <b>35/92</b>



Málsetningar eru í mm	Nemandi elias	Efni		Dagsetning 2/28/2021	Kvarði 1 : 5
 UNIVERSITY OF ICELAND		Heiti teikningar Ljós			
		Athugasemdir		Námskeið IÐN202G VÉL201G	Sheet 36/92

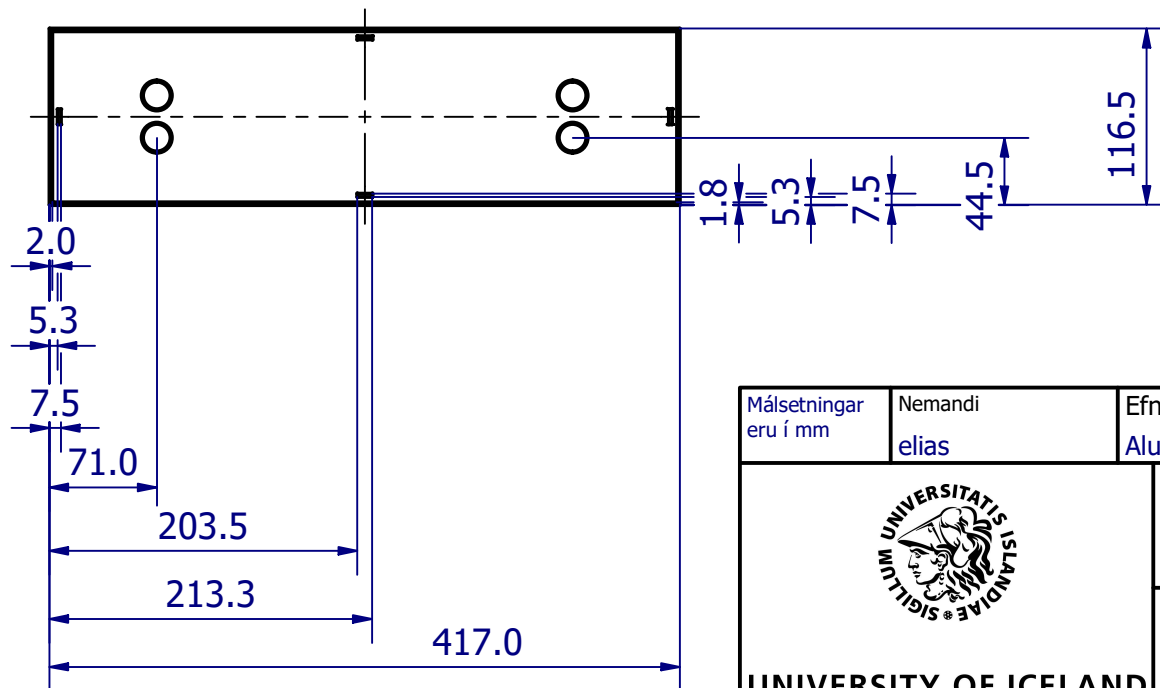
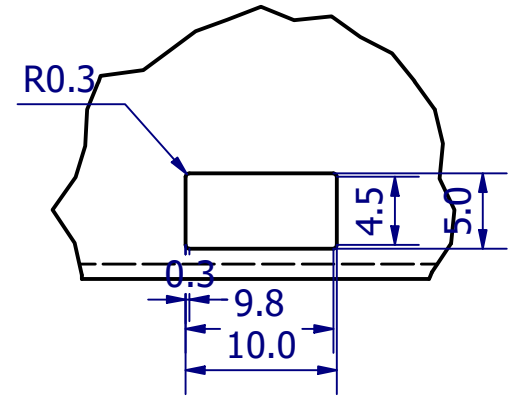
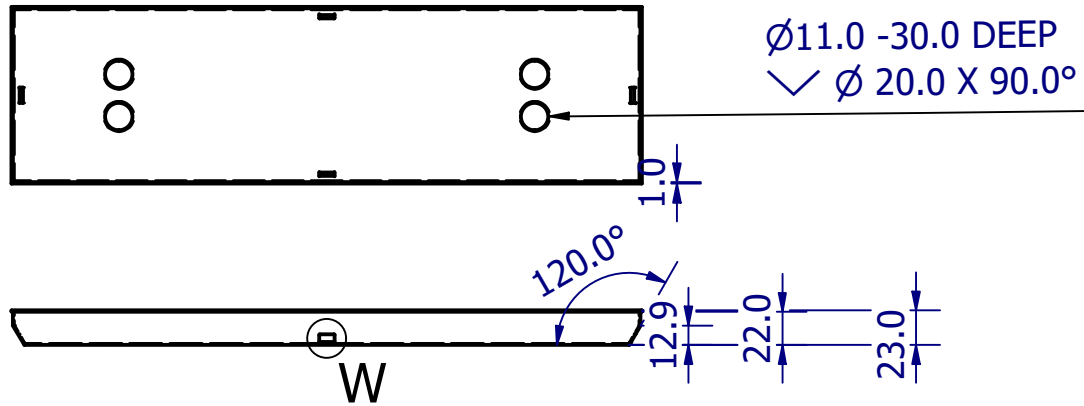




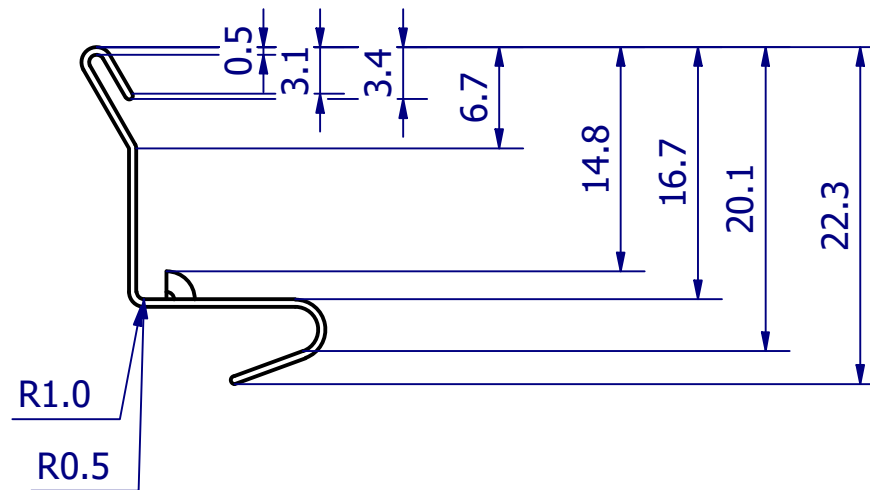
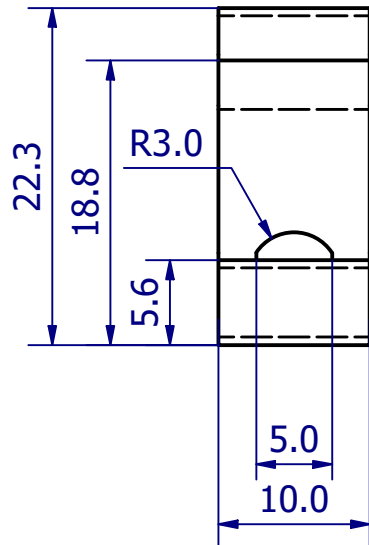
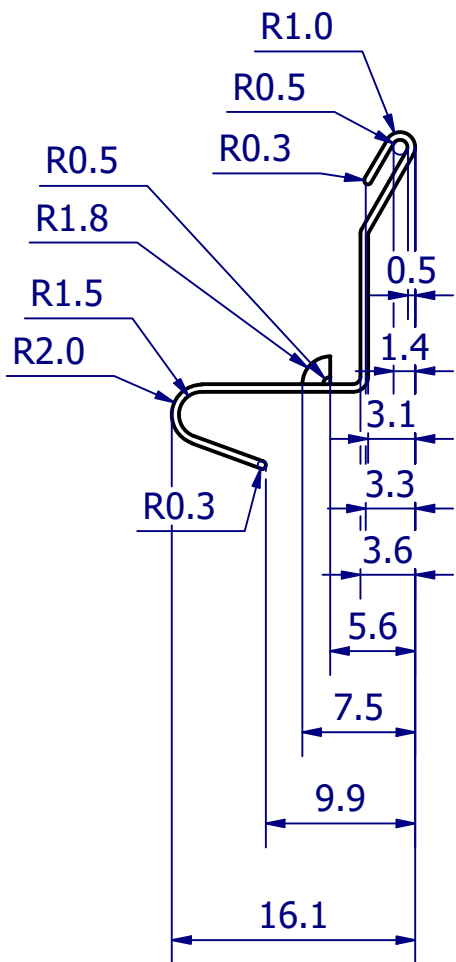
PARTS LIST			
ITEM	QTY	PART NUMBER	DESCRIPTION
1	1	ljós_kassi	
2	4	ljós_gler_festing	
3	1	Ljós_gler	
4	10	ljós_pera	
5	4	IFI 513 - M10x1.5 x 50, CRFCHMSTIM	Cross Recessed Flat Countersunk Head Machine Screw - Type IA - Metric

Málsetningar eru í mm	Nemandi elias	Efni		Dagsetning 2/28/2021	Kvarði 1 : 5
		Heiti teikningar <b>Ljós</b>			
		Athugasemdir		Námskeið IÐN202G VÉL201G	Sheet 37/92
<b>UNIVERSITY OF ICELAND</b>					

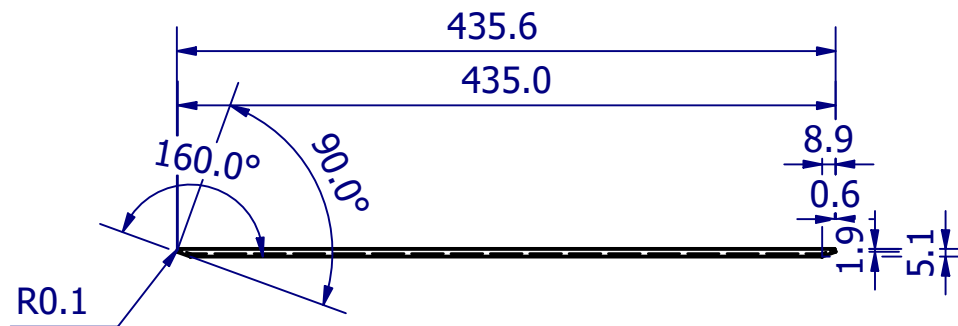
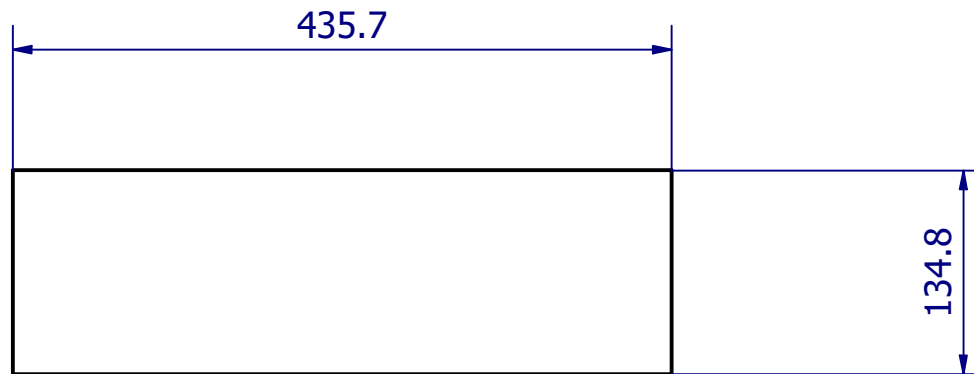
W ( 2: 1 )





Málsetningar eru í mm	Nemandi elias	Efni Aluminum 6061		Dagsetning 2/28/2021	Kvarði 1 : 5
 UNIVERSITY OF ICELAND		Heiti teikningar Ljss kassi			
		Athugasemdir		Námskeið IÐN202G VÉL201G	Sheet 38/92

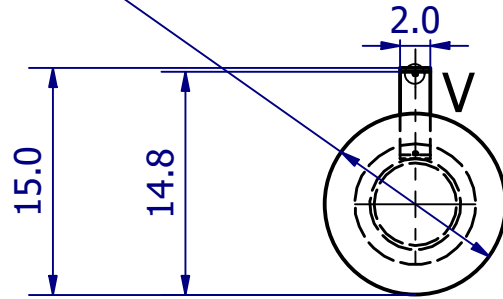


Málsetningar eru í mm	Nemandi elias	Efni PMMA Plastic		Dagsetning 2/28/2021	Kvarði 2 : 1
		Heiti teikningar Ljós festing fyrir gler			
		Athugasemdir		Námskeið IÐN202G VÉL201G	Sheet 39/92
UNIVERSITY OF ICELAND					

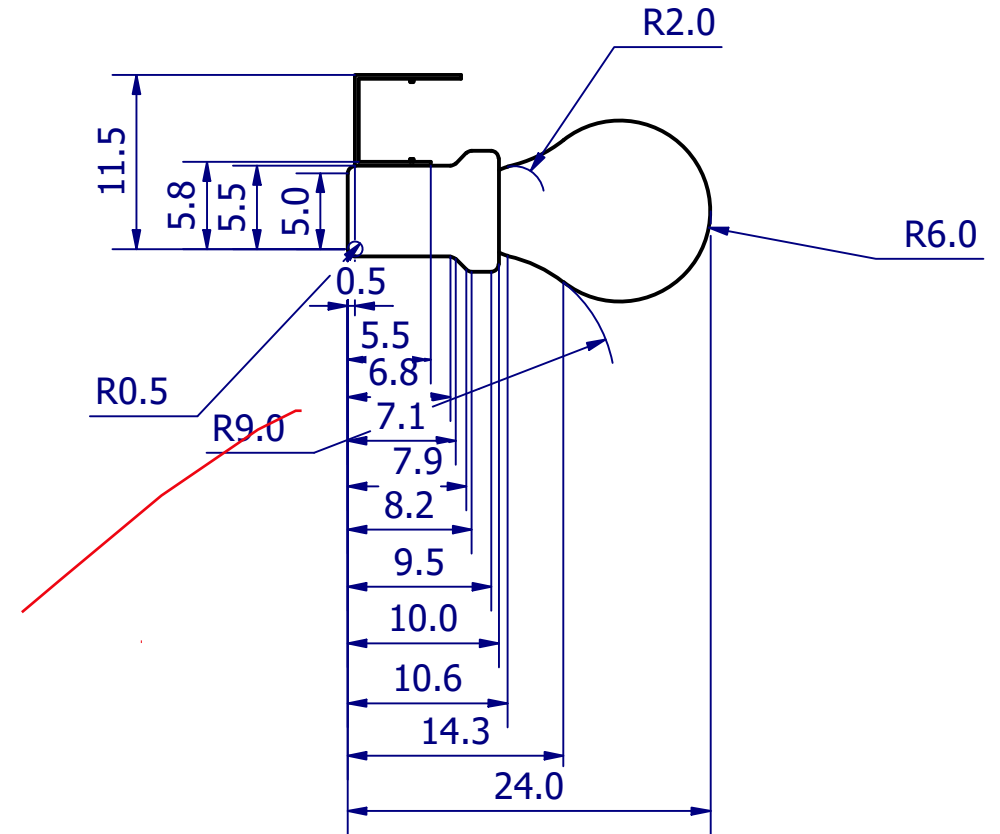
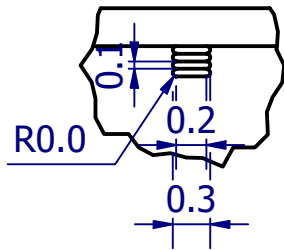



Málsetningar eru í mm	Nemandi elias	Efni Glass		Dagsetning 2/28/2021	Kvarði 1 : 5
 <b>UNIVERSITY OF ICELAND</b>		Heiti teikningar Ljós gler			
		Athugasemdir		Námskeið IÐN202G VÉL201G	Sheet 40/92

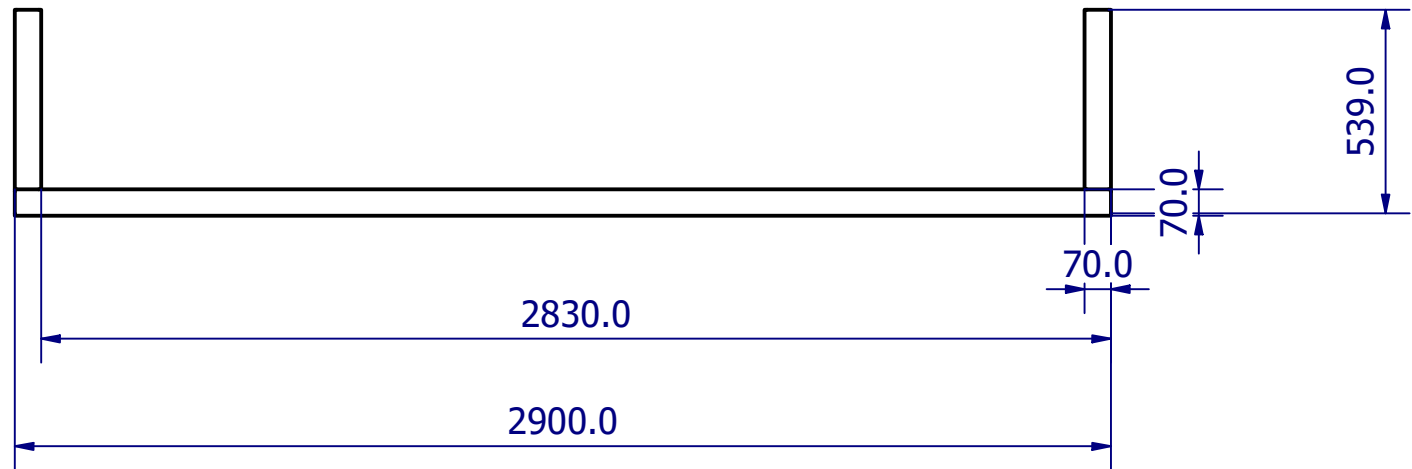
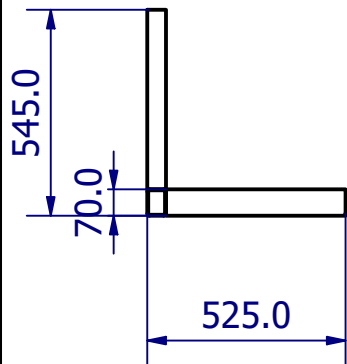
Ø12.0



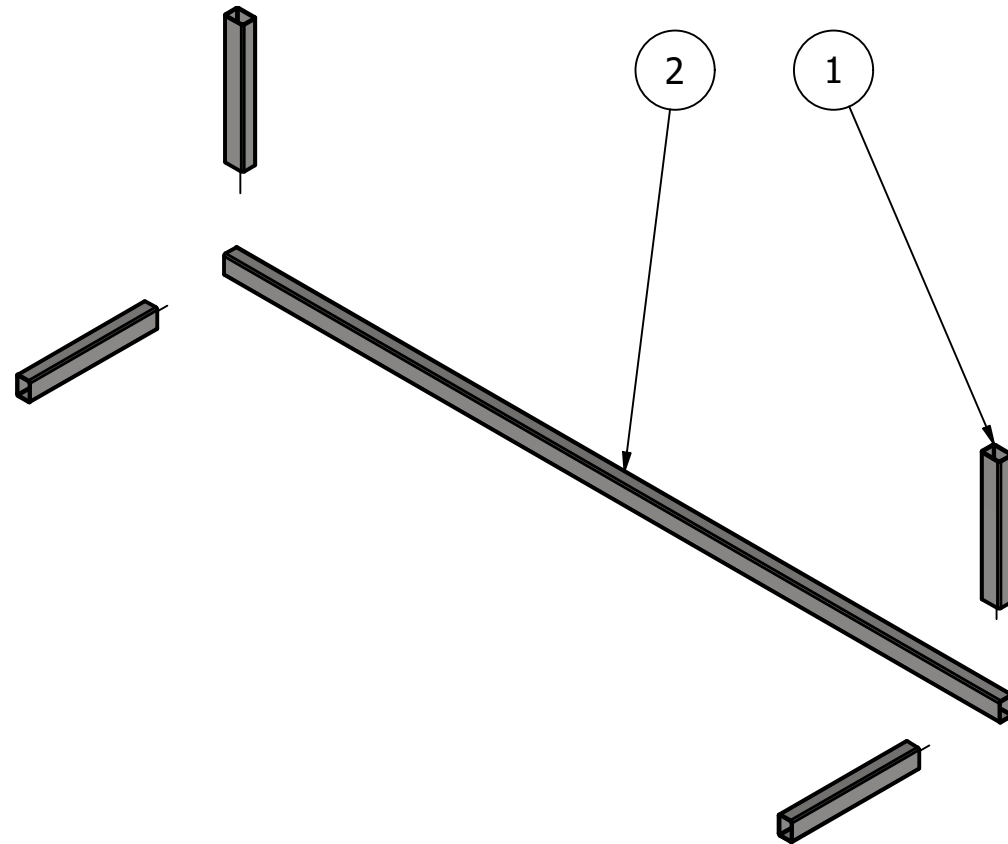
V ( 20 : 1 )



Málsetningar eru í mm	Nemandi elias	Efni Generic		Dagsetning 2/28/2021	Kvarði 2 : 1
 UNIVERSITY OF ICELAND		Heiti teikningar Ljosapera í festingu			
		Athugasemdir		Námskeið IÐN202G VÉL201G	Sheet 41/92




Málsetningar eru í mm	Nemandi elias	Efni		Dagsetning 2/28/2021	Kvarði 1 : 20
 <b>UNIVERSITY OF ICELAND</b>		Heiti teikningar <b>undir rammi</b>			
		Athugasemdir		Námskeið IÐN202G VÉL201G	Sheet 42/92

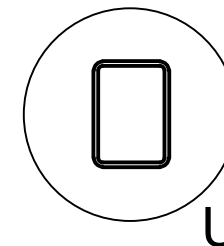
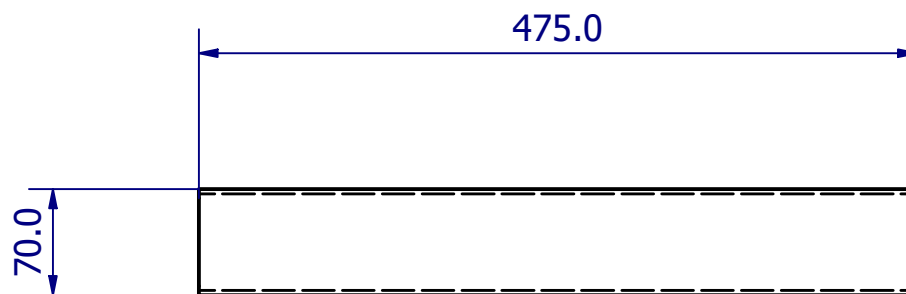
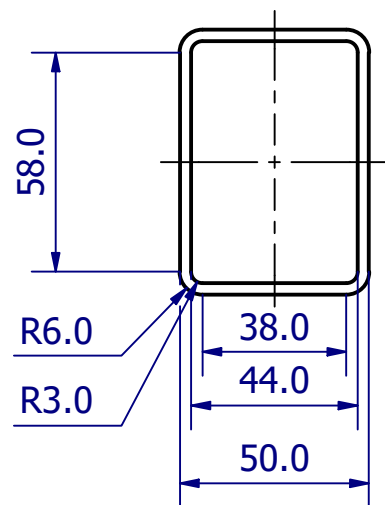



PARTS LIST

ITEM	QTY	PART NUMBER	DESCRIPTION
1	1900.000 mm	ISO 10799-2 - 70x50x3 - 475	Structural steels - Cold-formed, welded, structural hollow sections
2	2900.000 mm	ISO 10799-2 - 70x50x3 - 2900	Structural steels - Cold-formed, welded, structural hollow sections

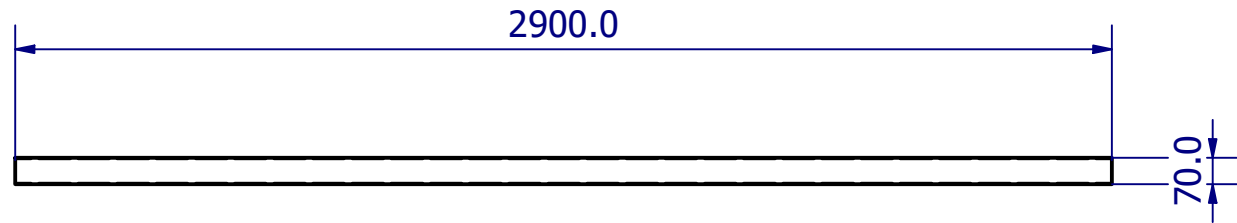
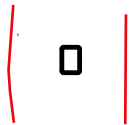
Málsetningar eru í mm	Nemandi elias	Efni		Dagsetning 2/28/2021	Kvarði 1 : 20
 <b>UNIVERSITY OF ICELAND</b>		Heiti teikningar <b>Undir rammi</b>			
		Athugasemdir		Námskeið IÐN202G VÉL201G	Sheet <b>43/92</b>


U ( 1:2 )

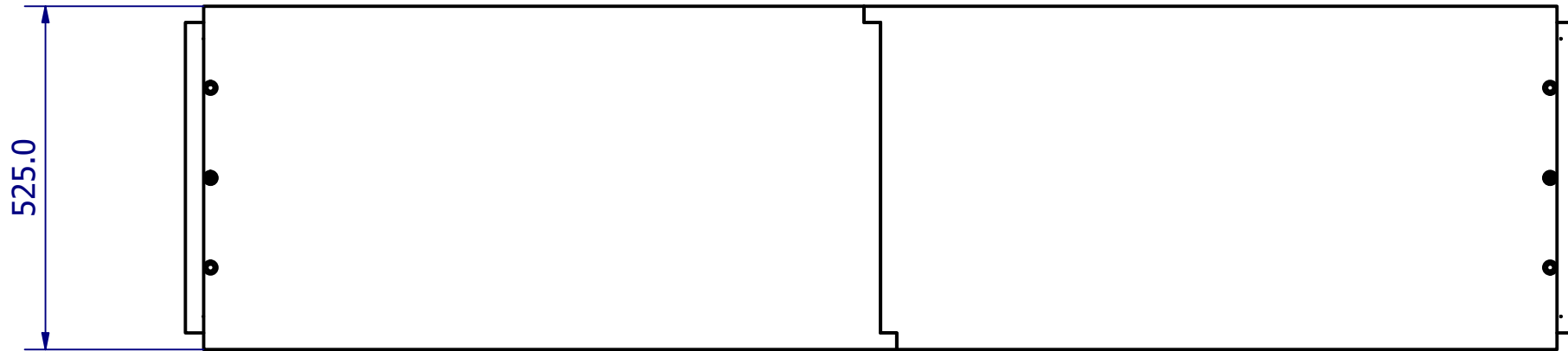
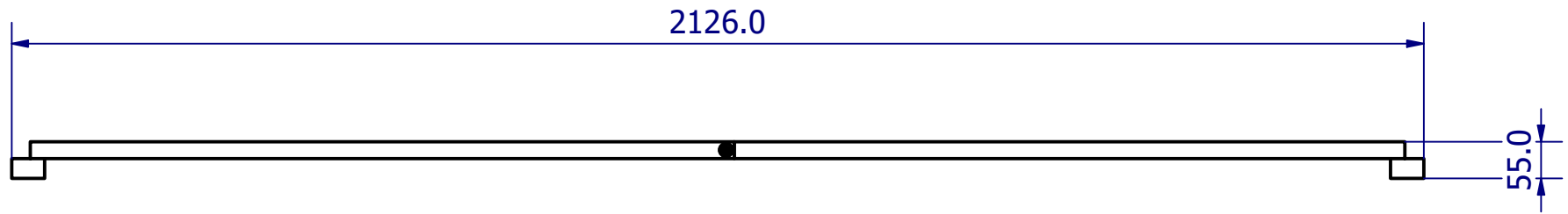


Málsetningar eru í mm	Nemandi elias	Efni Steel, Mild		Dagsetning 2/28/2021	Kvarði 1 : 5
 UNIVERSITY OF ICELAND		Heiti teikningar Ramma stöng (Þversnið alltaf eins)			
		Athugasemdir		Námskeið IÐN202G VÉL201G	Sheet 44/92

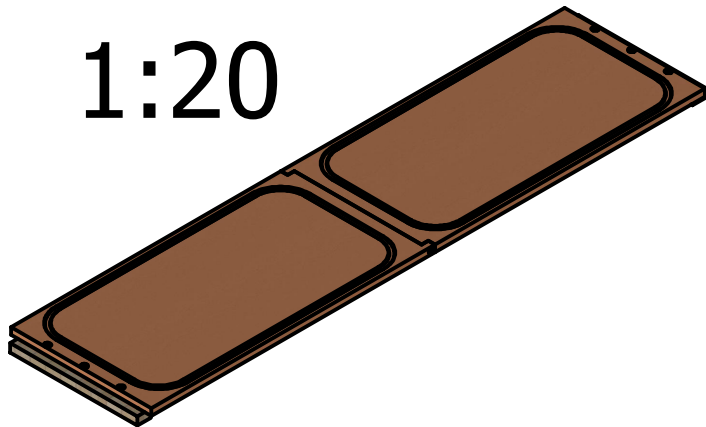




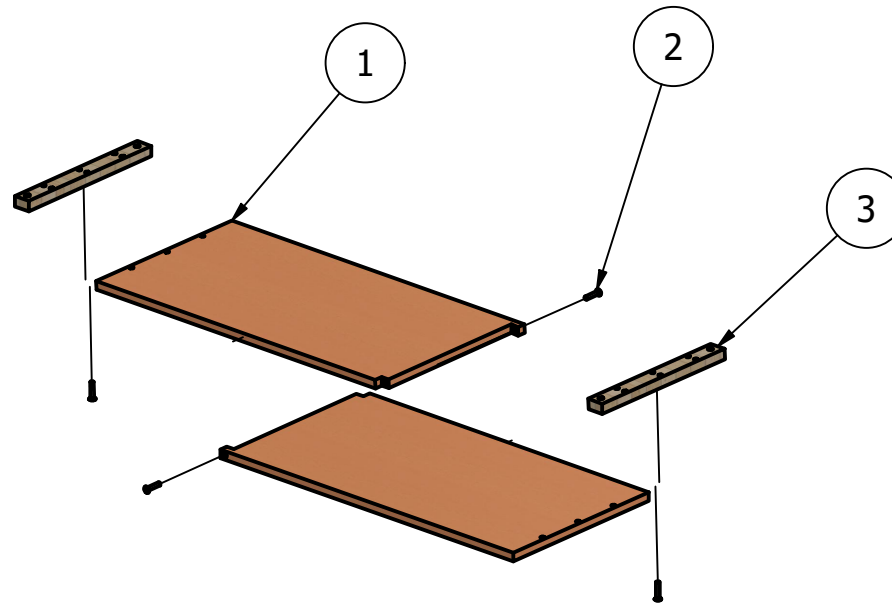
Málsetningar eru í mm	Nemandi elias	Efni Steel, Mild		Dagsetning 2/28/2021	Kvarði 1 : 20
 UNIVERSITY OF ICELAND		Heiti teikningar Ramma stöng (Þversnið alltaf eins)			
		Athugasemdir		Námskeið IÐN202G VÉL201G	Sheet 45/92



1:20



Málsetningar eru í mm	Nemandi elias	Efni		Dagsetning 2/28/2021	Kvarði 1 : 10
		Heiti teikningar <b>Innanáklæðning þak</b>			
		Athugasemdir		Námskeið IÐN202G VÉL201G	Sheet 46/92
<b>UNIVERSITY OF ICELAND</b>					



PARTS LIST

ITEM	QTY	PART NUMBER	DESCRIPTION
1	2	ÞakButi	
2	4	IFI 513 - M10x1.5 x 50, CRFCHMSTIM	Cross Recessed Flat Countersunk Head Machine Screw - Type IA - Metric
3	2	Festing_grind_ spyta475	

Málsetningar  
eru í mm

Nemandi  
elias

Efni



Dagsetning  
2/28/2021

Kvarði  
1 : 20



UNIVERSITY OF ICELAND

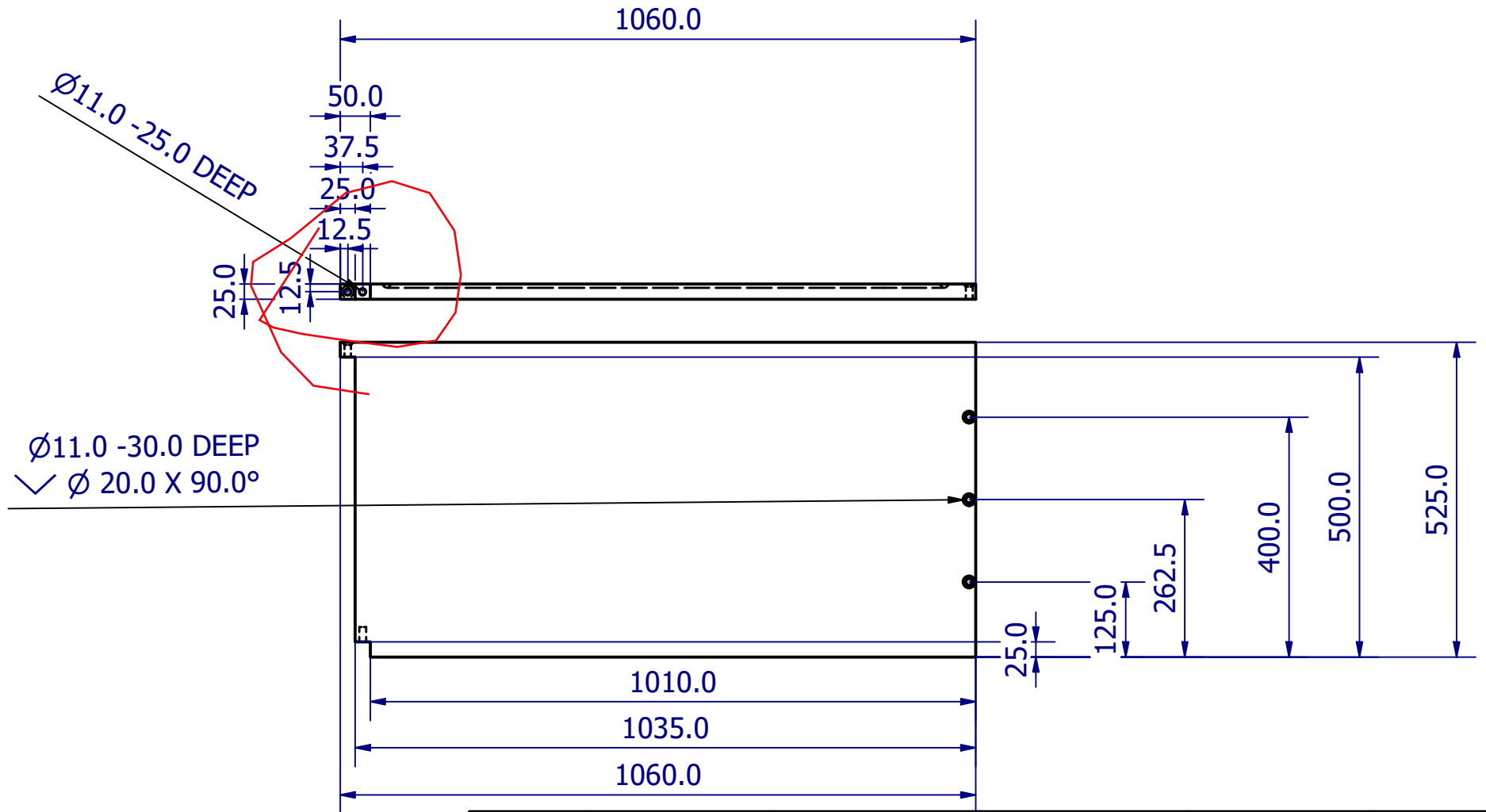
Heiti teikningar


Innanáklæðning þak

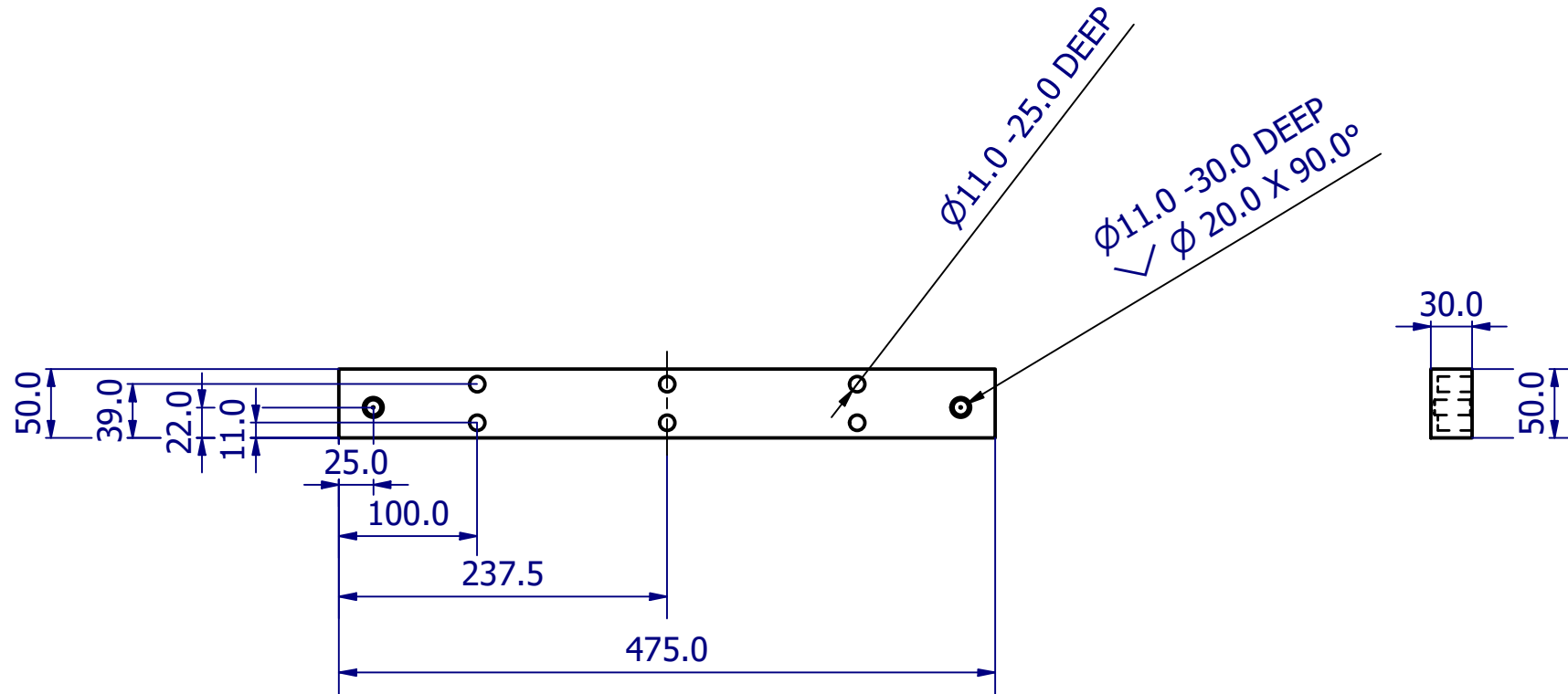
Athugasemdir

Námskeið  
IÐN202G  
VÉL201G

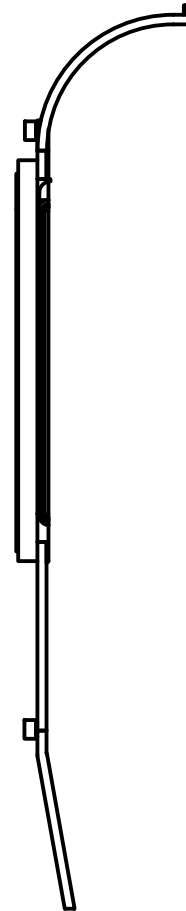
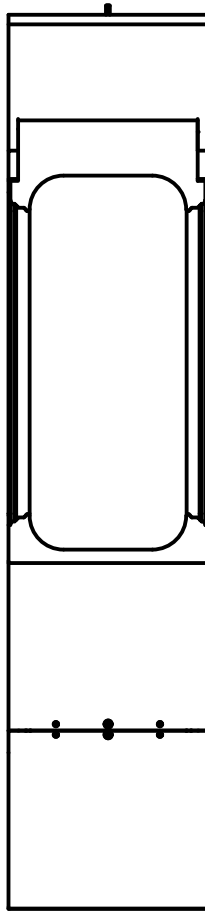
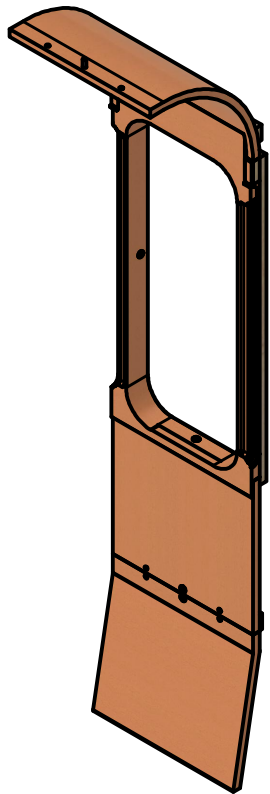
Sheet  
47/92




Málsetningar eru í mm	Nemandi elias	Efni Wood (Walnut)	Dagsetning 2/28/2021	Kvarði 1 : 10
 <b>UNIVERSITY OF ICELAND</b>		Heiti teikningar innanáklæðning, þakbúti	Námskeið IÐN202G VÉL201G	Sheet 48/92
		Athugasemdir		



Málsetningar eru í mm	Nemandi elias	Efni Wood (Maple)		Dagsetning 2/28/2021	Kvarði 1 : 5
		Heiti teikningar Festingar spýta 475mm			
		Athugasemdir		Námskeið IÐN202G VÉL201G	Sheet 49/92
UNIVERSITY OF ICELAND					

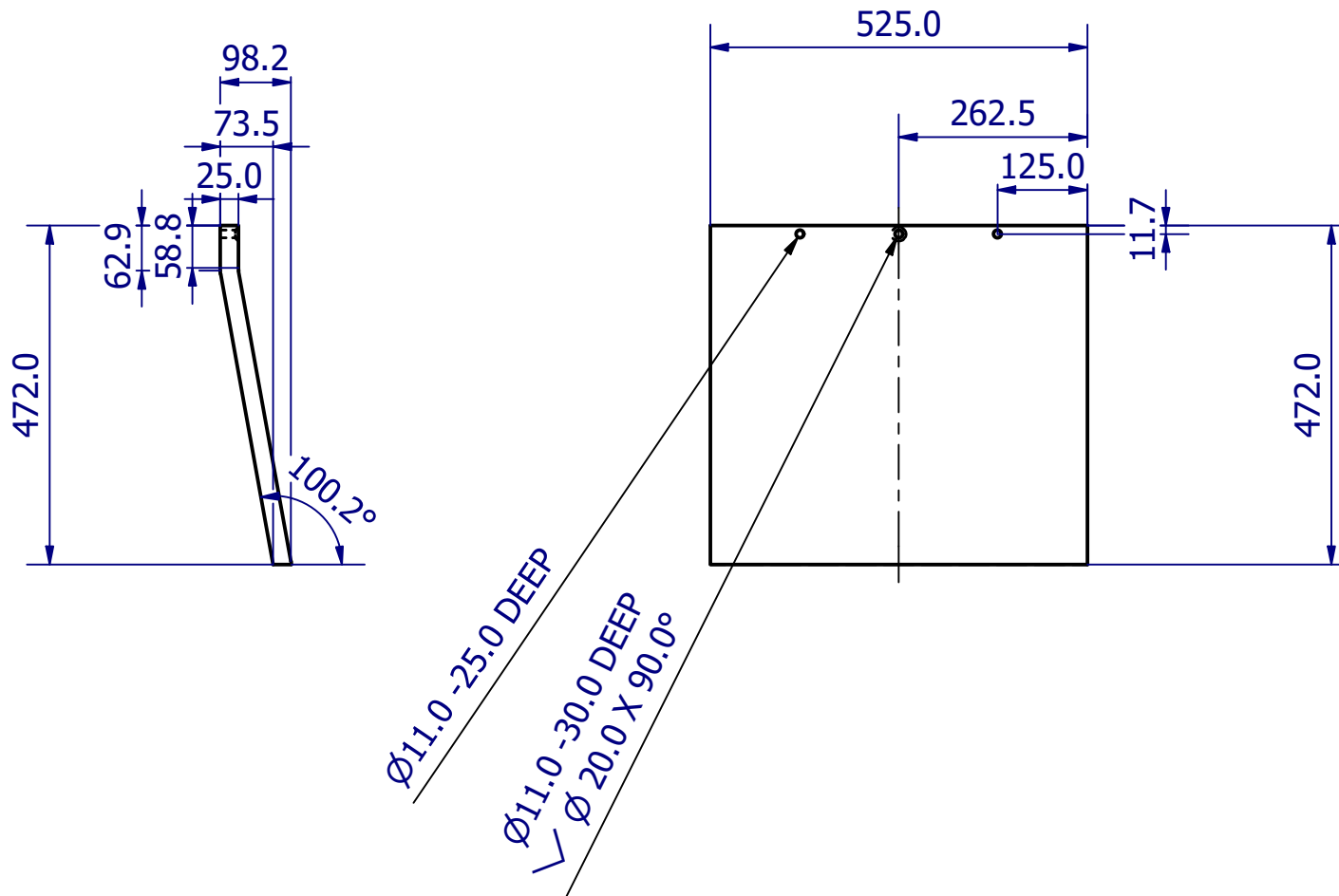



Málsetningar eru í mm	Nemandi elias	Efni		Dagsetning 2/28/2021	Kvarði 1 : 20
 <b>UNIVERSITY OF ICELAND</b>		Heiti teikningar <b>Innanáklæðning veggur</b>			
		Athugasemdir		Námskeið IÐN202G VÉL201G	Sheet <b>50/92</b>

PARTS LIST			
ITEM	QTY	PART NUMBER	DESCRIPTION
1	2	Festing_grind_spyta475	
2	6	IFI 513 - M10x1.5 x 25, CRFCHMSTIM	Cross Recessed Flat Countersunk Head Machine Screw - Type IA - Metric
3	1	InnriKlaedningVeggUndirGlugg	
4	13	IFI 513 - M10x1.5 x 50, CRFCHMSTIM	Cross Recessed Flat Countersunk Head Machine Screw - Type IA - Metric
5	1	Innri vegg klæðning	
6	2	IFI 513 - M10x1.5 x 13, CRFCHMSTIM	Cross Recessed Flat Countersunk Head Machine Screw - Type IA - Metric
7	1	Festing Ofan ViðGlugg a	
8	1	Þak halli	
9	1	Glugga áklæðning	
10	1	Glugga spyta	

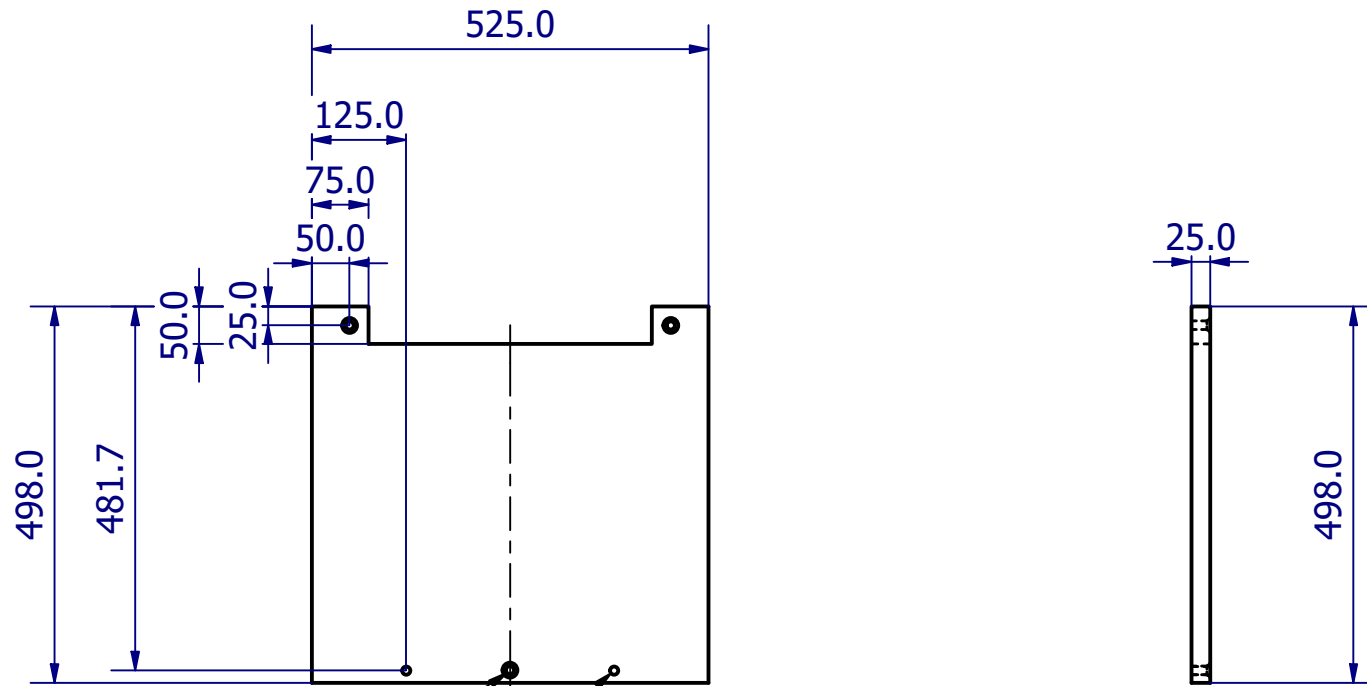
  
  

Málsetningar eru í mm	Nemandi elias	Efni		Dagsetning 2/28/2021	Kvarði 1 : 20
		Heiti teikningar <b>Innanáklæðning veggur</b>			
		Athugasemdir		Námskeið IÐN202G VÉL201G	Sheet 51/92
<b>UNIVERSITY OF ICELAND</b>					




Málsetningar eru í mm	Nemandi elias	Efni Wood (Walnut)		Dagsetning 2/28/2021	Kvarði 1 : 10
 <b>UNIVERSITY OF ICELAND</b>		Heiti teikningar <b>Innanáklæðning botn veggur</b>			
		Athugasemdir		Námskeið IÐN202G VÉL201G	Sheet <b>52/92</b>

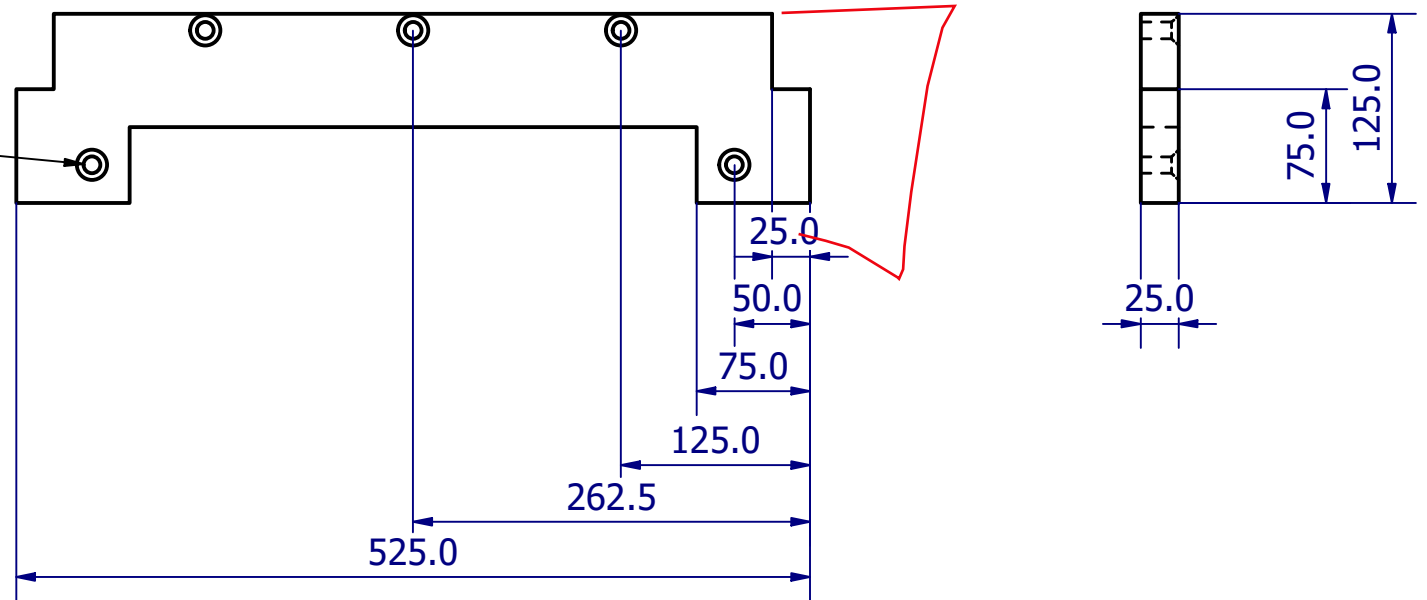





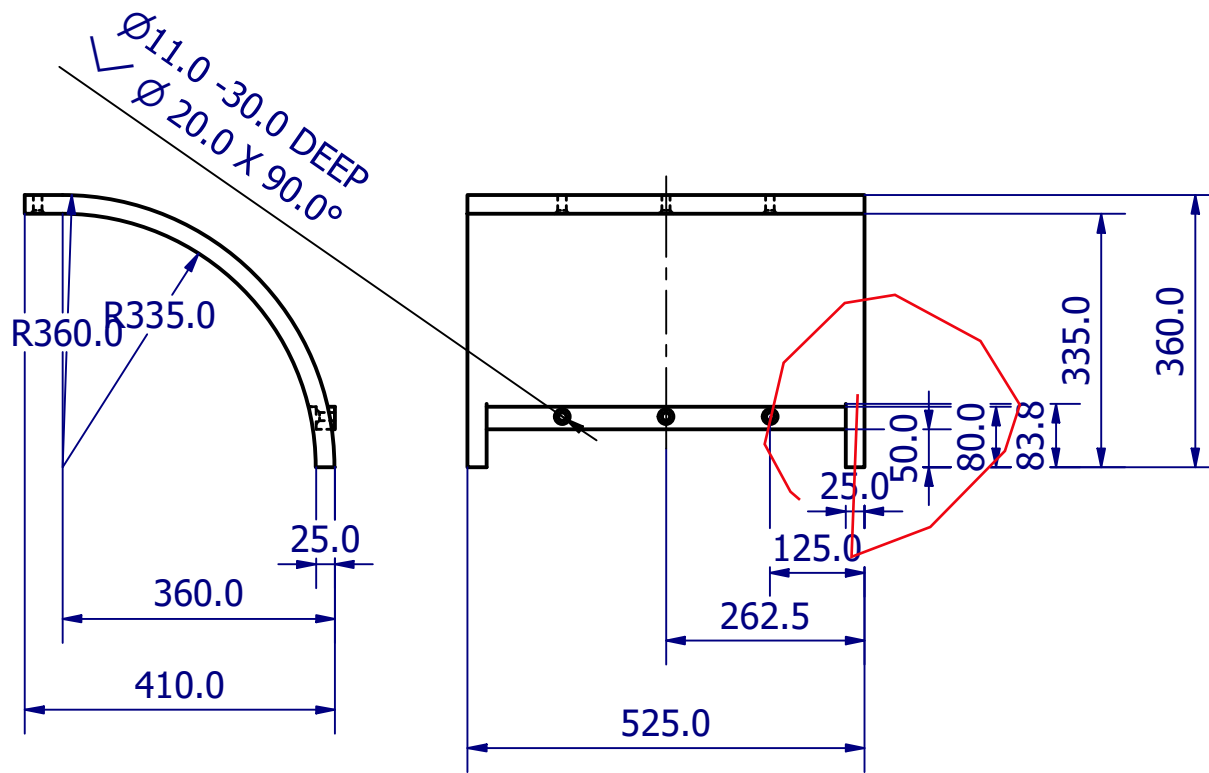
$\angle$   $\varnothing 11.0$  -30.0 DEEP  
 $\angle$   $\varnothing 20.0 \times 90.0^\circ$   
 $\varnothing 11.0$  -25.0 DEEP


Málsetningar eru í mm	Nemandi elias	Efni Wood (Walnut)		Dagsetning 2/28/2021	Kvarði 1 : 10
 <b>UNIVERSITY OF ICELAND</b>		Heiti teikningar <b>Innanáklæðning, Veggur undir glugga</b>			
		Athugasemdir		Námskeið IÐN202G VÉL201G	Sheet <b>53/92</b>

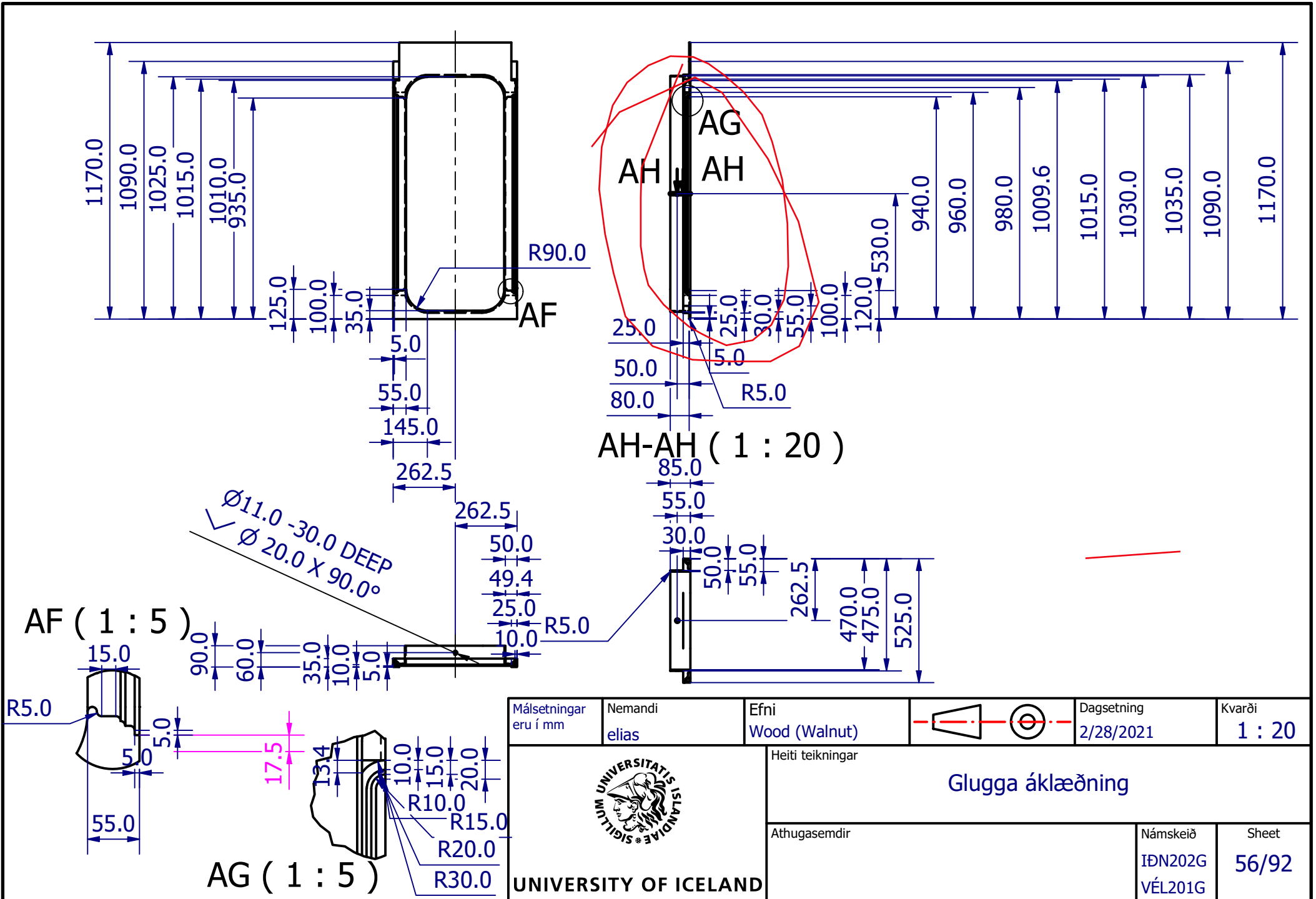
$\varnothing 11.0$  -30.0 DEEP  
 $\checkmark \varnothing 20.0 \times 90.0^\circ$



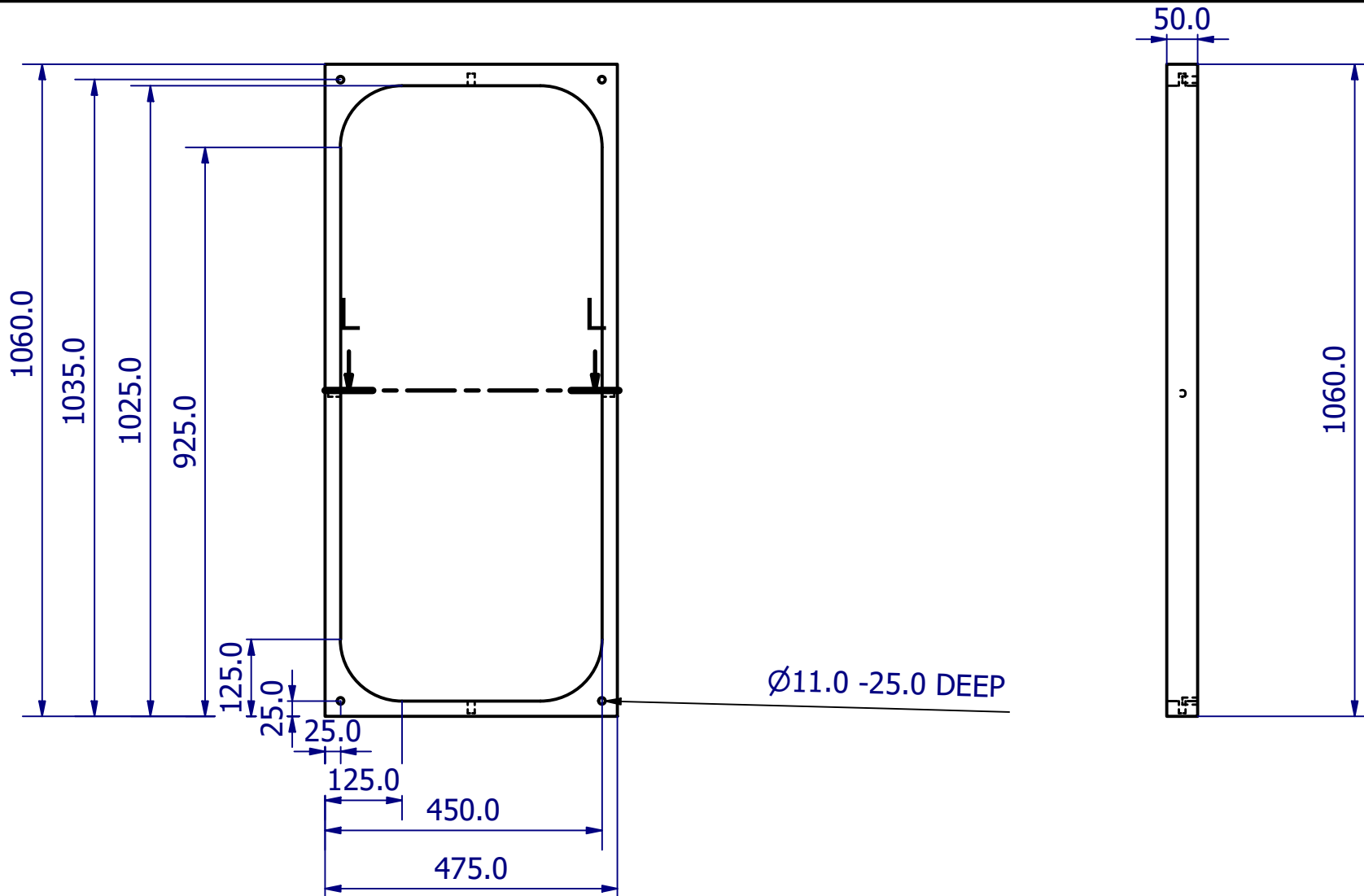
Málsetningar eru í mm	Nemandi elias	Efni Wood (Maple)		Dagsetning 2/28/2021	Kvarði 1 : 5
 <b>UNIVERSITY OF ICELAND</b>		Heiti teikningar <b>Glugga festing topp spýta</b>			
		Athugasemdir		Námskeið IÐN202G VÉL201G	Sheet <b>54/92</b>



Málsetningar eru í mm	Nemandi elias	Efni Wood (Walnut)		Dagsetning 2/28/2021	Kvarði 1 : 10
 <b>UNIVERSITY OF ICELAND</b>		Heiti teikningar innanáklöning, veggur, þak halli			
		Athugasemdir		Námskeið IÐN202G VÉL201G	Sheet 55/92

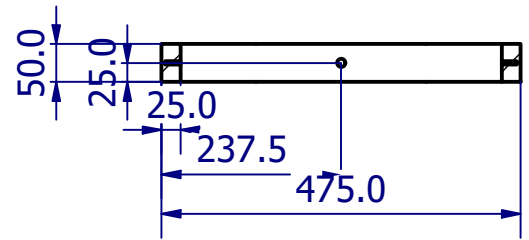



Málsetningar eru í mm	Nemandi elias	Efni Wood (Walnut)		Dagsetning 2/28/2021	Kvarði 1 : 20
		Heiti teikningar <b>Glugga áklæðning</b>			
		Athugasemdir		Námskeið IÐN202G VÉL201G	Sheet 56/92
UNIVERSITY OF ICELAND					

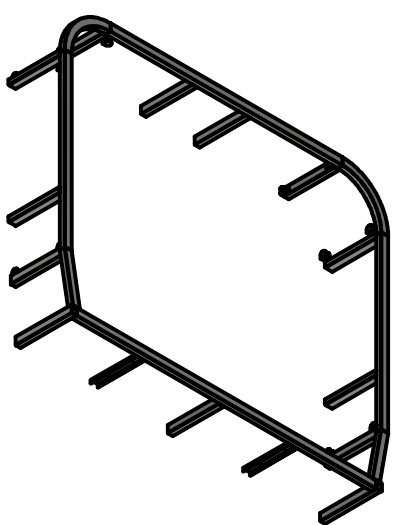
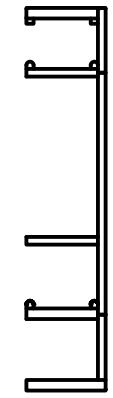
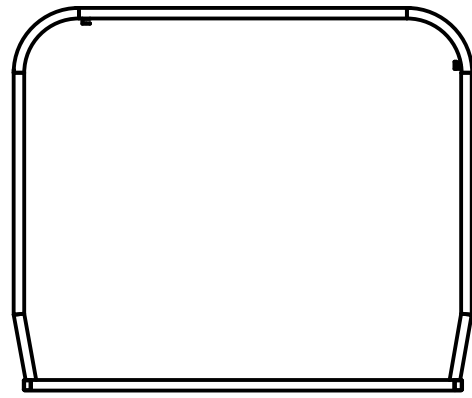



Ø11.0 -25.0 DEEP

L-L ( 1 : 10 )

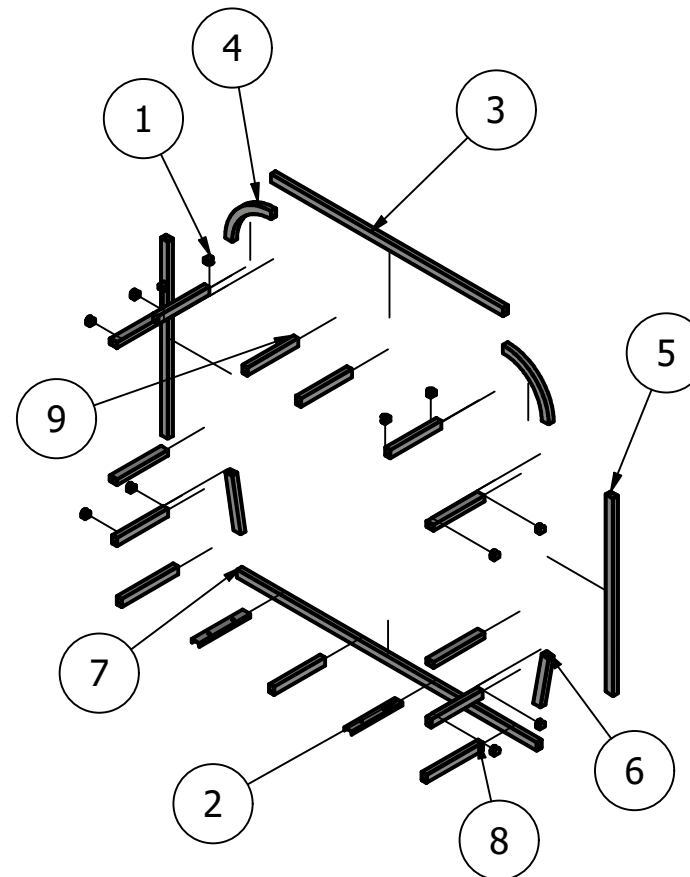


Málsetningar eru í mm	Nemandi elias	Efni Wood (Maple)		Dagsetning 2/28/2021	Kvarði 1 : 10
 <b>UNIVERSITY OF ICELAND</b>		Heiti teikningar <b>Glugga spýta</b>			
		Athugasemdir		Námskeið IÐN202G VÉL201G	Sheet <b>57/92</b>

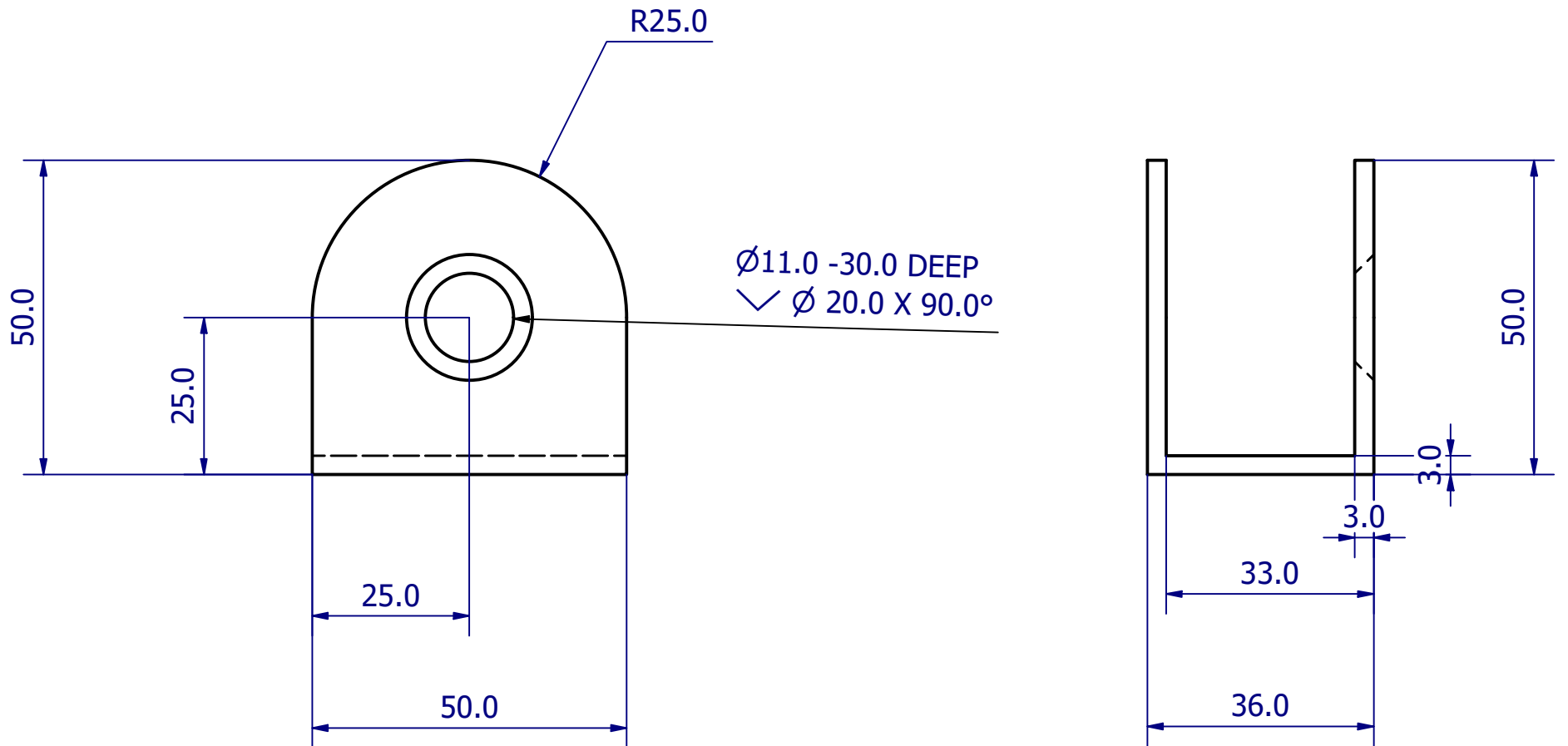



Málsetningar eru í mm	Nemandi elias	Efni		Dagsetning 2/28/2021	Kvarði 1 : 50
 UNIVERSITY OF ICELAND		Heiti teikningar <b>Rammi</b>			
		Athugasemdir		Námskeið IÐN202G VÉL201G	Sheet 58/92

PARTS LIST			
ITEM	QTY	PART NUMBER	DESCRIPTION
1	12	Festing_grind	
2	2	Frame_golf_festing	
3	2170.00 0 mm	ISO 10799-2 - 70x50x3 - 2170	Structural steels - Cold-formed, welded, structural hollow sections
4	1240.92 9 mm	ISO 10799-2 - 70x50x3 - 620.46	-"-
5	3200.00 0 mm	ISO 10799-2 - 70x50x3 - 1600	-"-
6	899.021 mm	ISO 10799-2 - 70x50x3 - 449.51	-"-
7	2800.00 0 mm	ISO 10799-2 - 70x50x3 - 2800	-"-
8	2100.00 0 mm	ISO 10799-2 - 70x50x3 - 525	-"-
9	5225.00 0 mm	ISO 10799-2 - 70x50x3 - 475	-"-

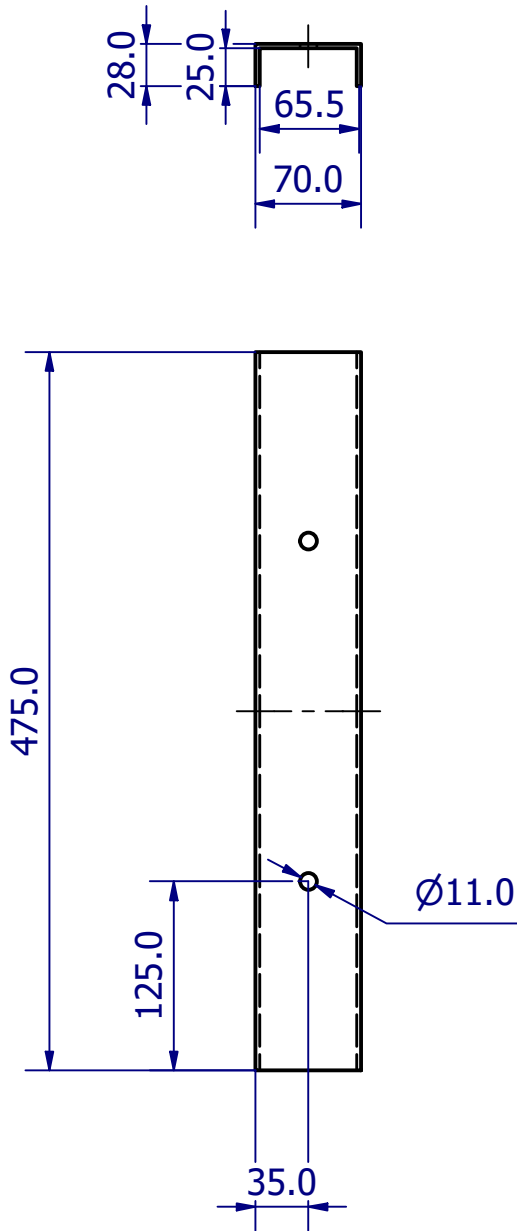



Málsetningar eru í mm	Nemandi elias	Efni		Dagsetning 2/28/2021	Kvarði 1 : 50
		Heiti teikningar <b>Rammi</b>			
		Athugasemdir		Námskeið IÐN202G VÉL201G	Sheet 59/92
<b>UNIVERSITY OF ICELAND</b>					



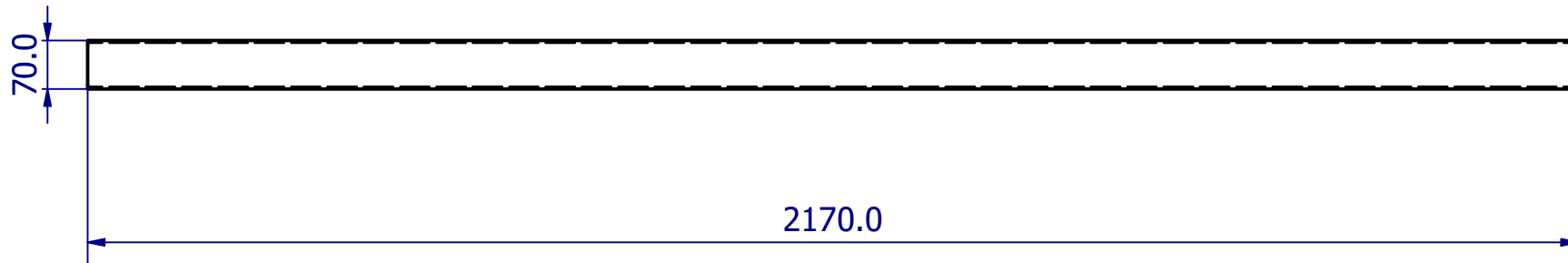
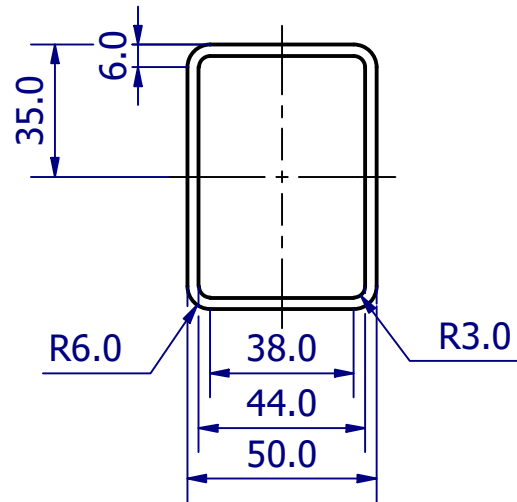
Málsetningar eru í mm	Nemandi elias	Efni Stainless Steel		Dagsetning 2/28/2021	Kvarði 1 : 1
 <b>UNIVERSITY OF ICELAND</b>		Heiti teikningar <b>Ramma spýtu festing</b>			
		Athugasemdir		Námskeið IÐN202G VÉL201G	Sheet <b>60/92</b>





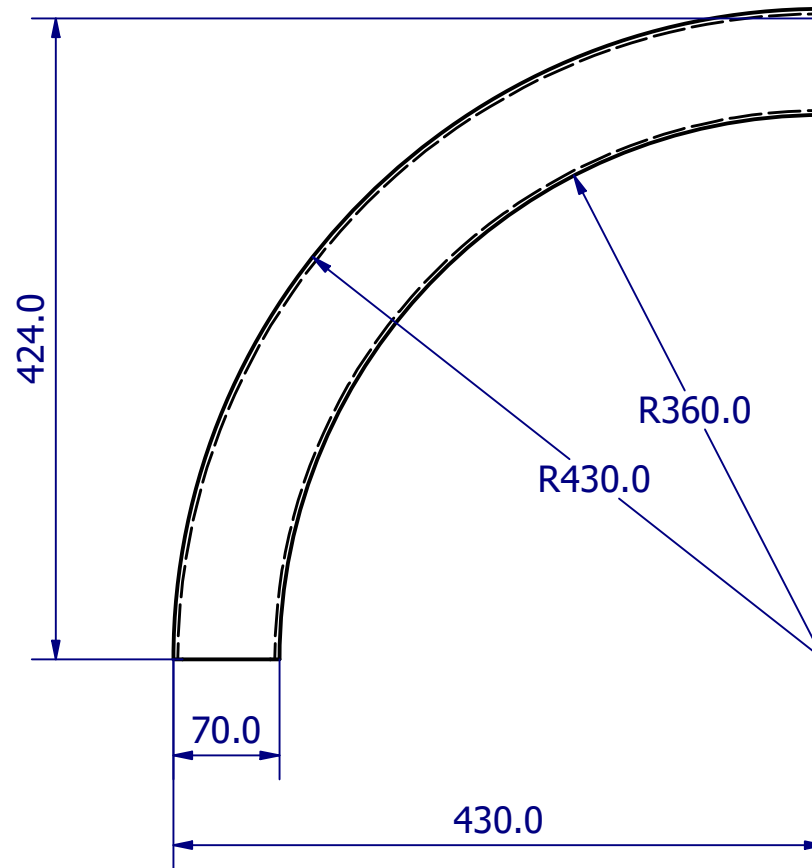
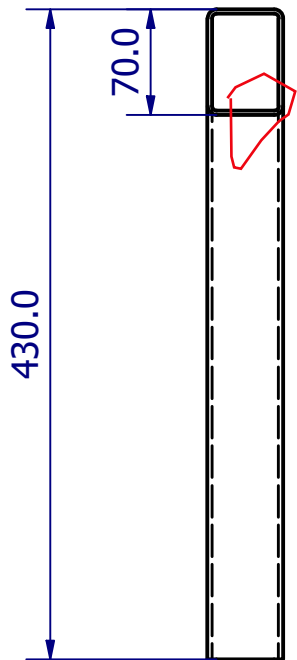


Málsetningar eru í mm	Nemandi elias	Efni Stainless Steel		Dagsetning 2/28/2021	Kvarði 1 : 5
 <b>UNIVERSITY OF ICELAND</b>		Heiti teikningar <b>Ramma gólf festing</b>			
		Athugasemdir		Námskeið IÐN202G VÉL201G	Sheet 61/92

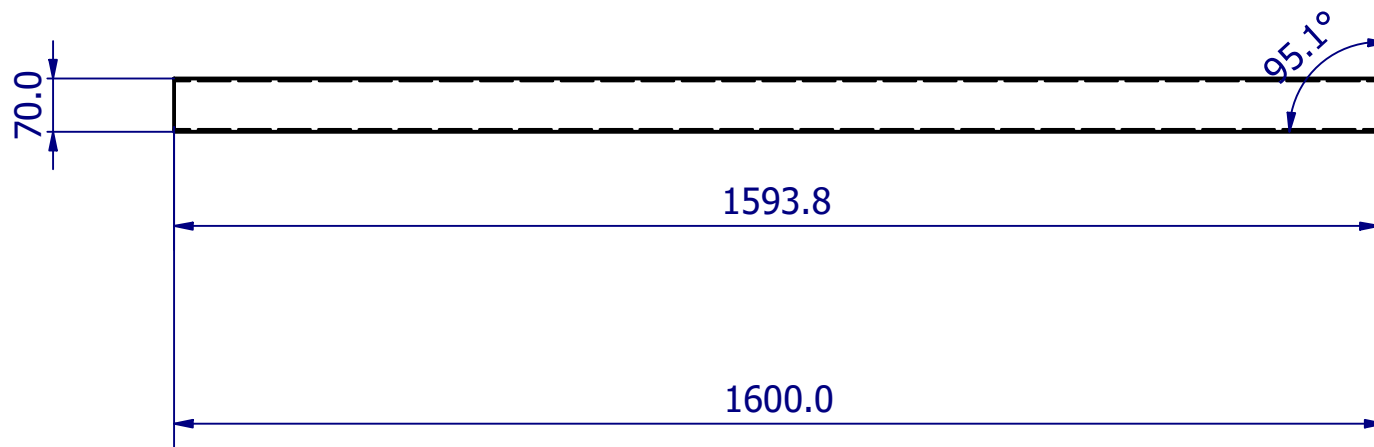
T ( 1 : 2 )




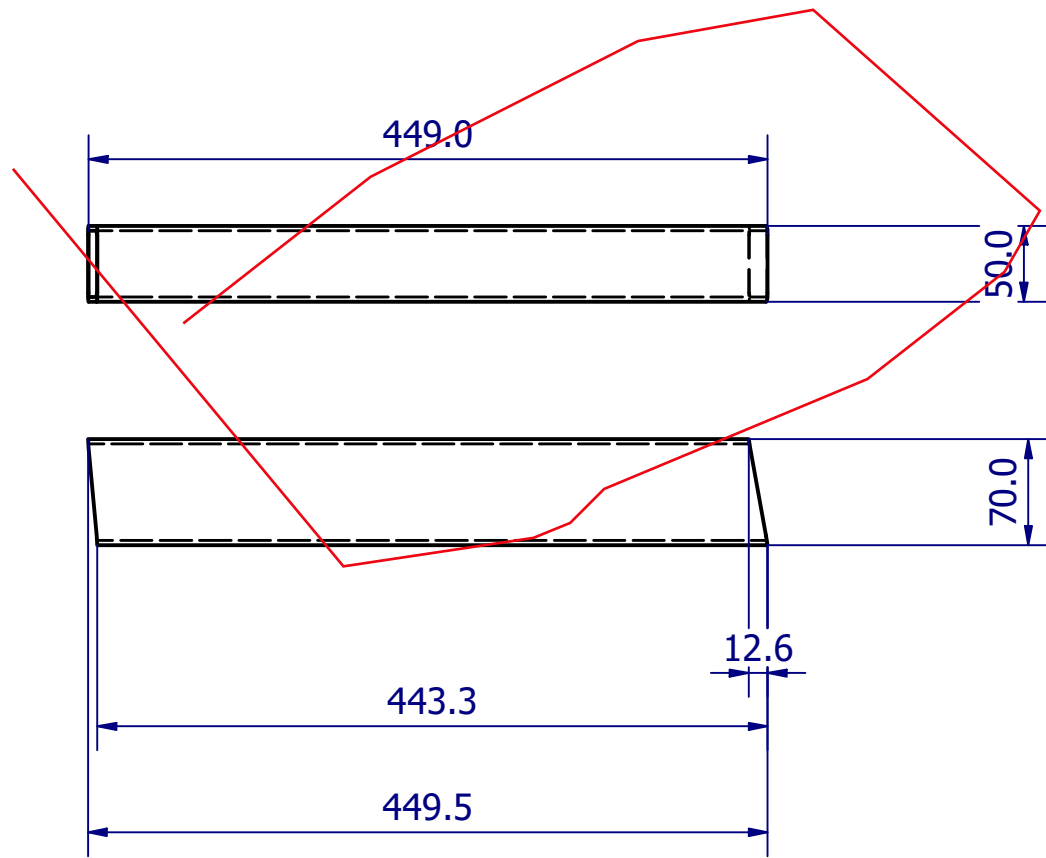
Málsetningar eru í mm	Nemandi elias	Efni Stainless Steel		Dagsetning 2/28/2021	Kvarði 1 : 10
 UNIVERSITY OF ICELAND		Heiti teikningar Stöng ur ramma, (þversnið alltaf eins)			
		Athugasemdir		Námskeið IÐN202G VÉL201G	Sheet 62/92




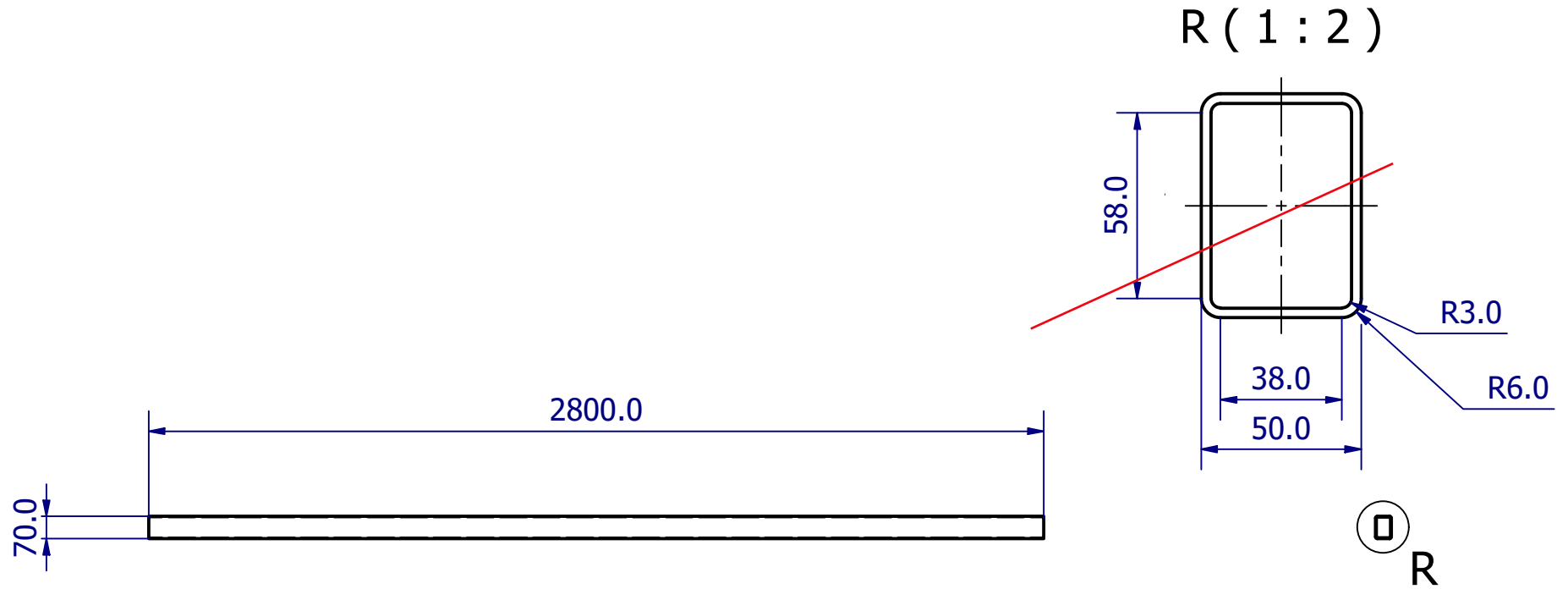
Málsetningar eru í mm	Nemandi elias	Efni Stainless Steel		Dagsetning 2/28/2021	Kvarði 1 : 5
 <b>UNIVERSITY OF ICELAND</b>		Heiti teikningar <b>Stöng ur ramma, bogi</b>			
		Athugasemdir		Námskeið IÐN202G VÉL201G	Sheet <b>63/92</b>




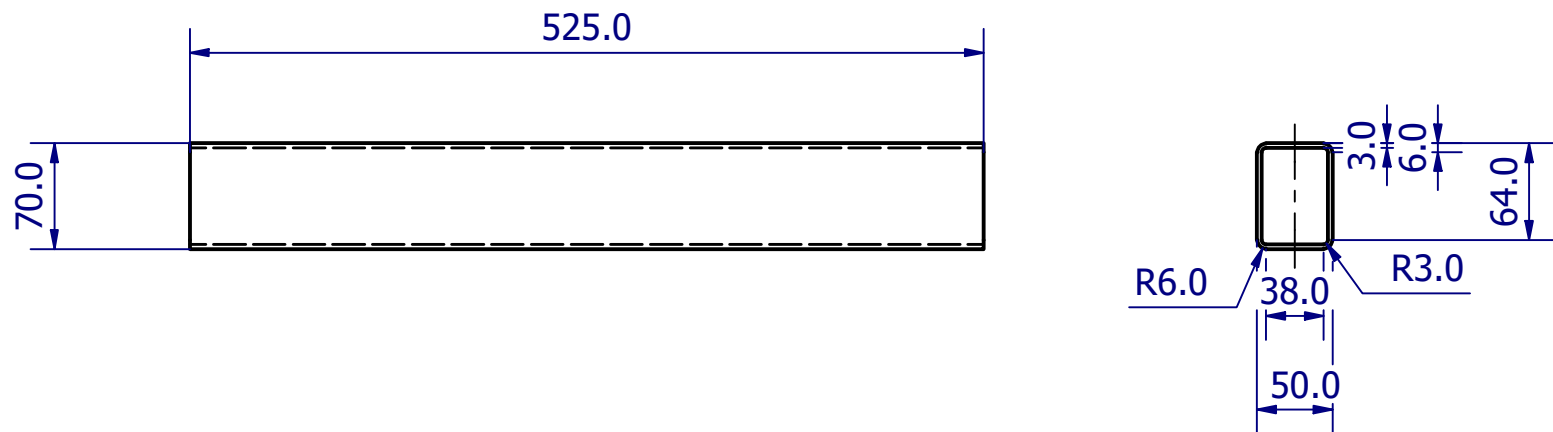
Málsetningar eru í mm	Nemandi elias	Efni Stainless Steel		Dagsetning 2/28/2021	Kvarði 1 : 10
 <b>UNIVERSITY OF ICELAND</b>		Heiti teikningar Stöng ur ramma 1600 mm			
		Athugasemdir		Námskeið IÐN202G VÉL201G	Sheet 64/92




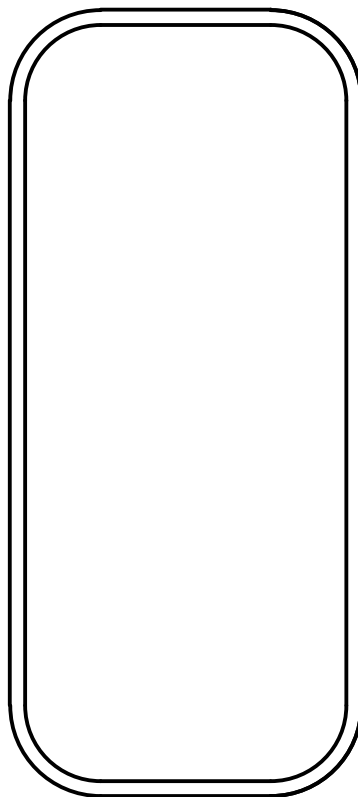
Málsetningar eru í mm	Nemandi elias	Efni Stainless Steel		Dagsetning 2/28/2021	Kvarði 1 : 5
 <b>UNIVERSITY OF ICELAND</b>		Heiti teikningar <b>Stöng ur ramma</b>			
		Athugasemdir		Námskeið IÐN202G VÉL201G	Sheet <b>65/92</b>



Málsetningar eru í mm	Nemandi elias	Efni Stainless Steel		Dagsetning 2/28/2021	Kvarði 1 : 20
 <b>UNIVERSITY OF ICELAND</b>		Heiti teikningar Stöng ur ramma 2800mm			
		Athugasemdir		Námskeið IÐN202G VÉL201G	Sheet 66/92

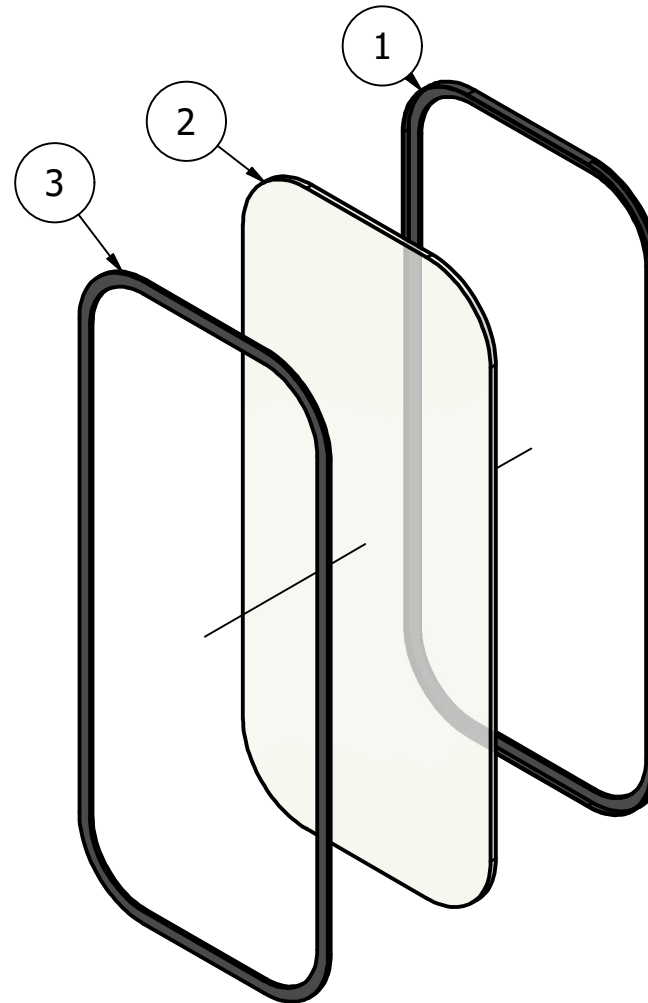


Málsetningar eru í mm	Nemandi elias	Efni Stainless Steel		Dagsetning 2/28/2021	Kvarði 1 : 5
 <b>UNIVERSITY OF ICELAND</b>		Heiti teikningar Stöng ur ramma 525 mm			
		Athugasemdir		Námskeið IÐN202G VÉL201G	Sheet 67/92



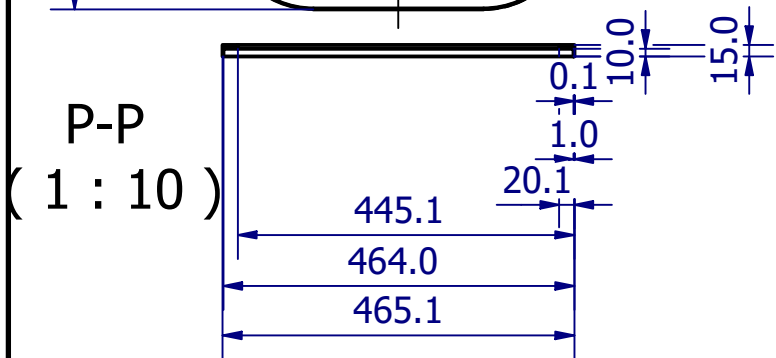
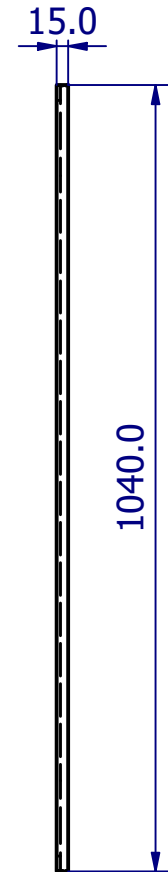
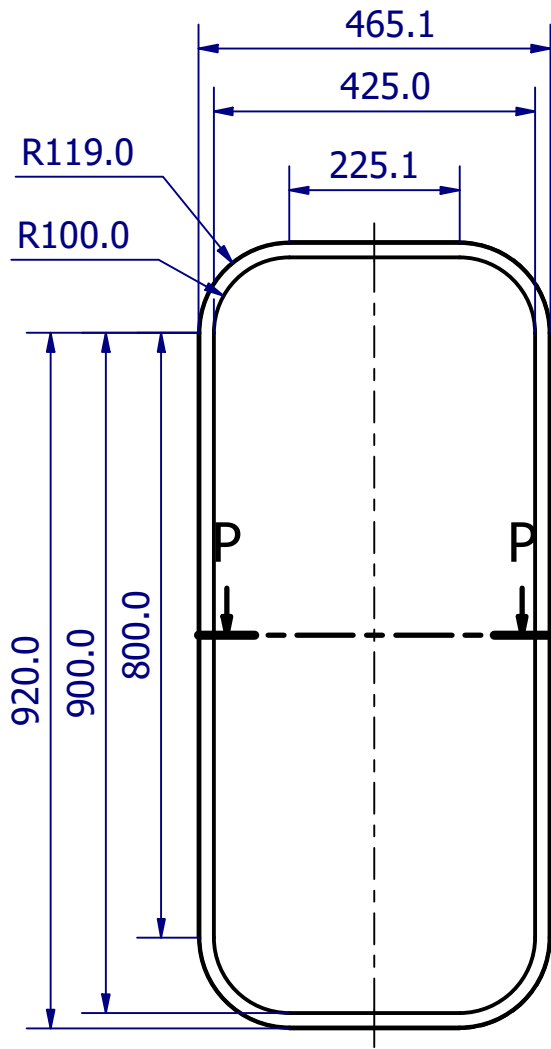
Málsetningar eru í mm	Nemandi elias	Efni		Dagsetning 2/28/2021	Kvarði 1 : 10
		Heiti teikningar Gluggi			
		Athugasemdir		Námskeið IÐN202G VÉL201G	Sheet 68/92
UNIVERSITY OF ICELAND					



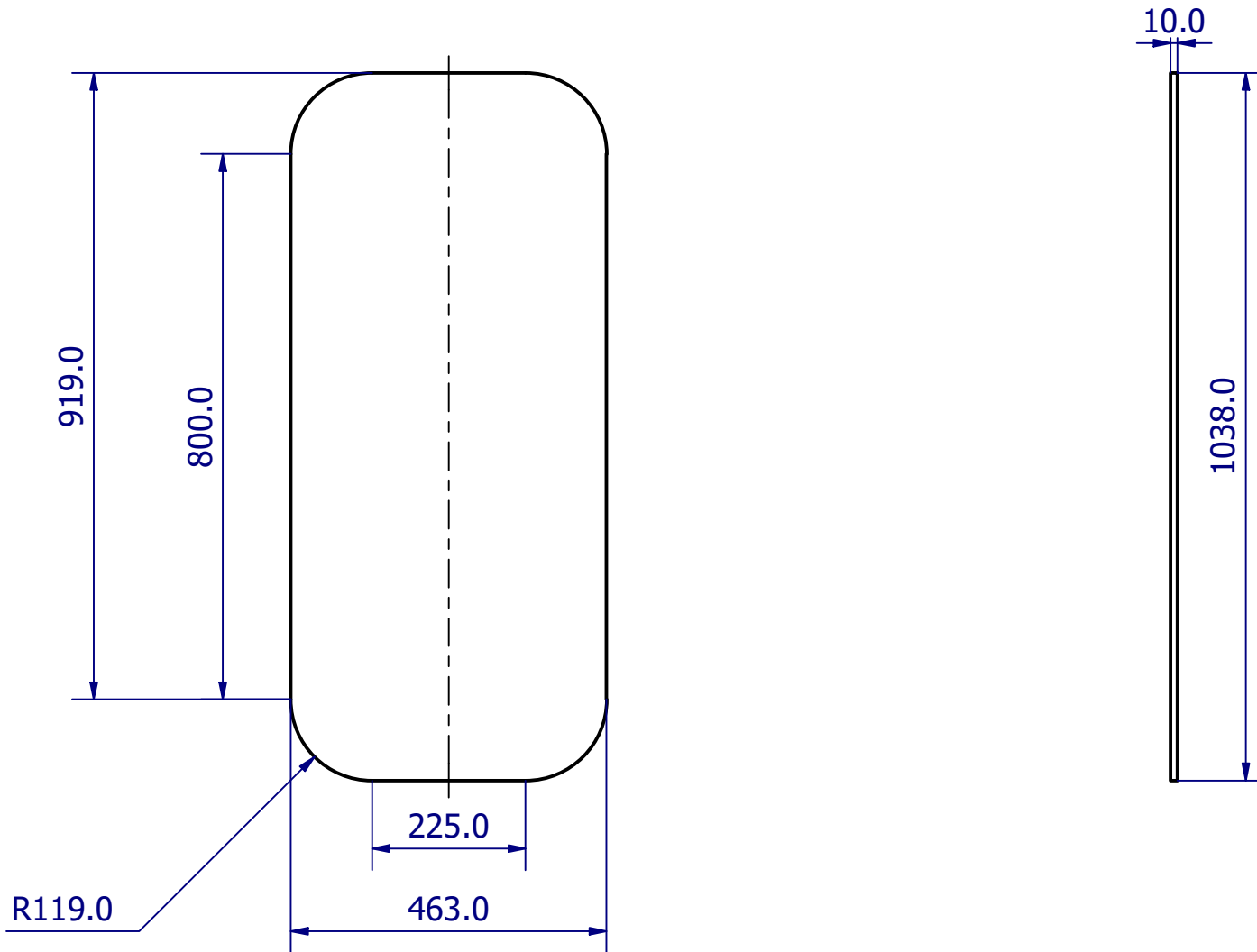


PARTS LIST			
ITEM	QTY	PART NUMBER	DESCRIPTION
1	1	Gluggi_rubber	
2	1	Gluggi_glass	
3	1	Gluggi_rubber_inner	

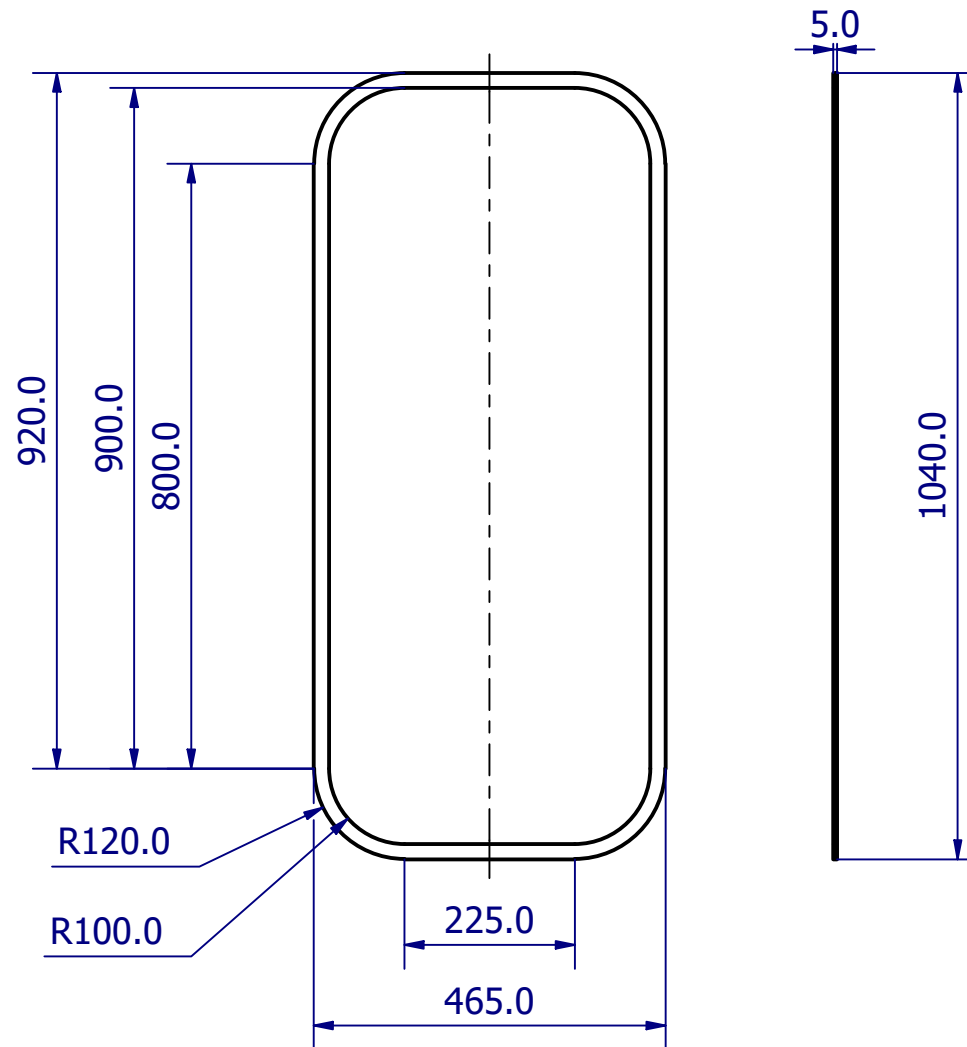
Málsetningar eru í mm	Nemandi elias	Efni		Dagsetning 2/28/2021	Kvarði 1 : 10
		Heiti teikningar <b>Gluggi</b>			
		Athugasemdir		Námskeið IÐN202G VÉL201G	Sheet 69/92
<b>UNIVERSITY OF ICELAND</b>					




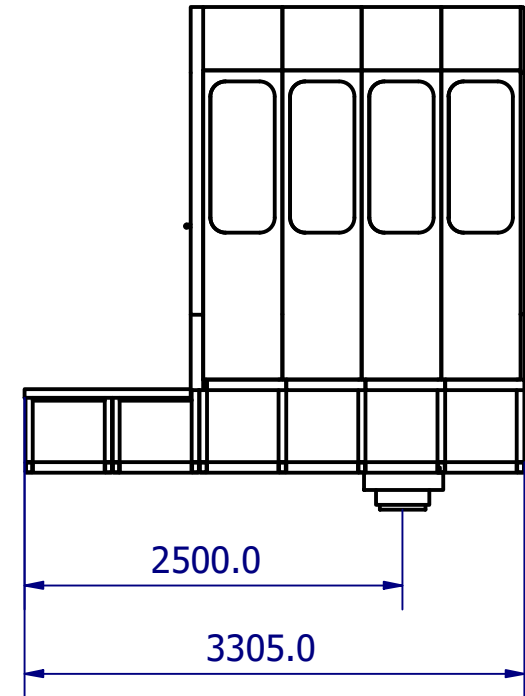
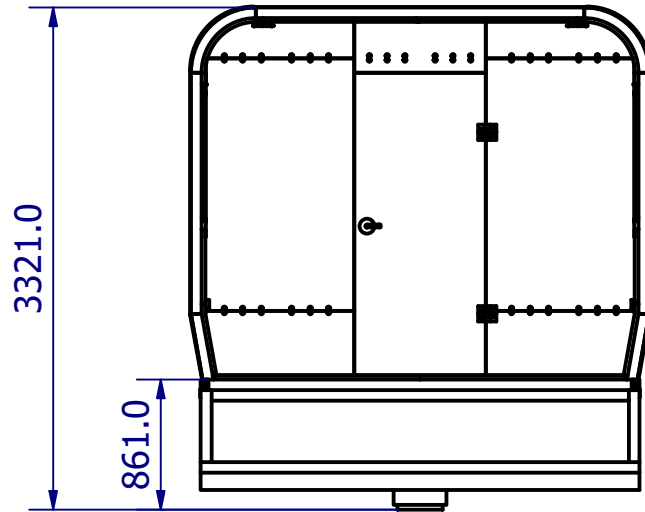
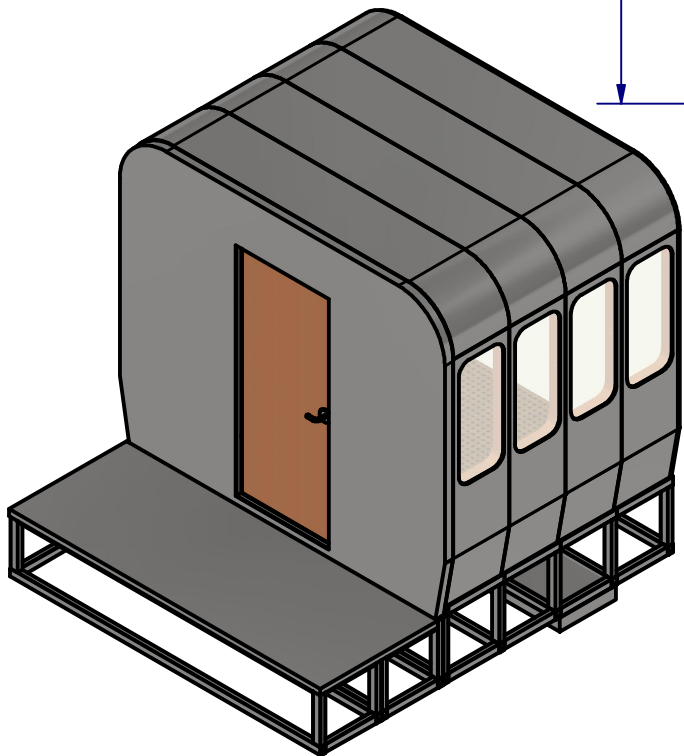
Málsetningar eru í mm	Nemandi elias	Efni Rubber		Dagsetning 2/28/2021	Kvarði 1 : 10
 UNIVERSITY OF ICELAND		Heiti teikningar Glugga gúmmí ytra			
		Athugasemdir			Námskeið IÐN202G VÉL201G



Málsetningar eru í mm	Nemandi elias	Efni Glass		Dagsetning 2/28/2021	Kvarði 1 : 10
 <b>UNIVERSITY OF ICELAND</b>		Heiti teikningar <b>Gluggi, gler</b>			
		Athugasemdir		Námskeið IÐN202G VÉL201G	Sheet <b>71/92</b>

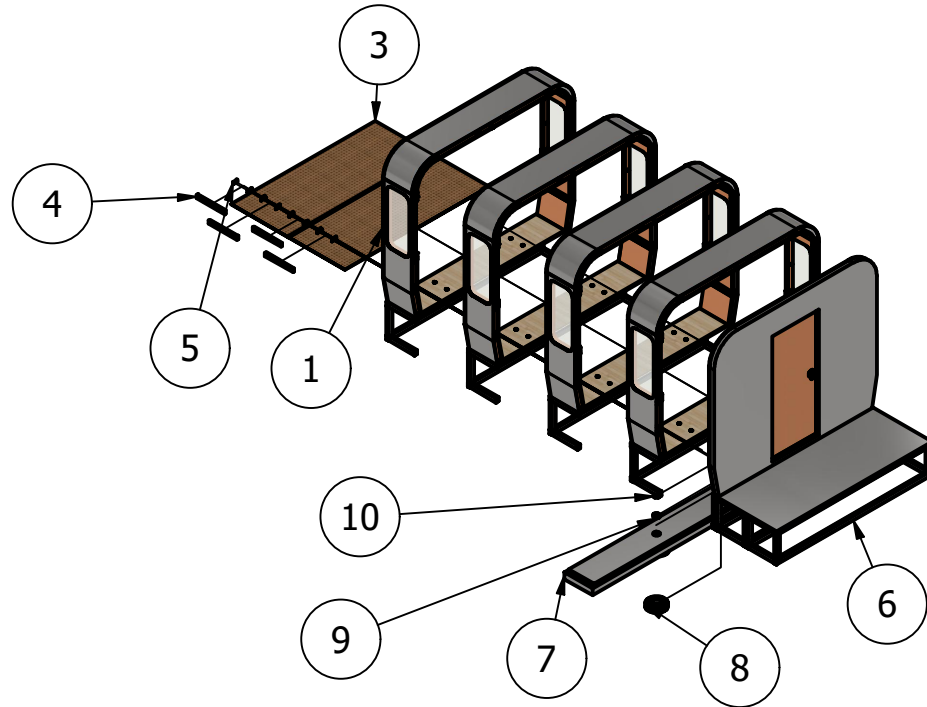



Málsetningar eru í mm	Nemandi elias	Efni Rubber		Dagsetning 2/28/2021	Kvarði 1 : 10
 <b>UNIVERSITY OF ICELAND</b>		Heiti teikningar <b>Glugga gúmmí, innri hluti</b>			
		Athugasemdir		Námskeið IÐN202G VÉL201G	Sheet <b>72/92</b>

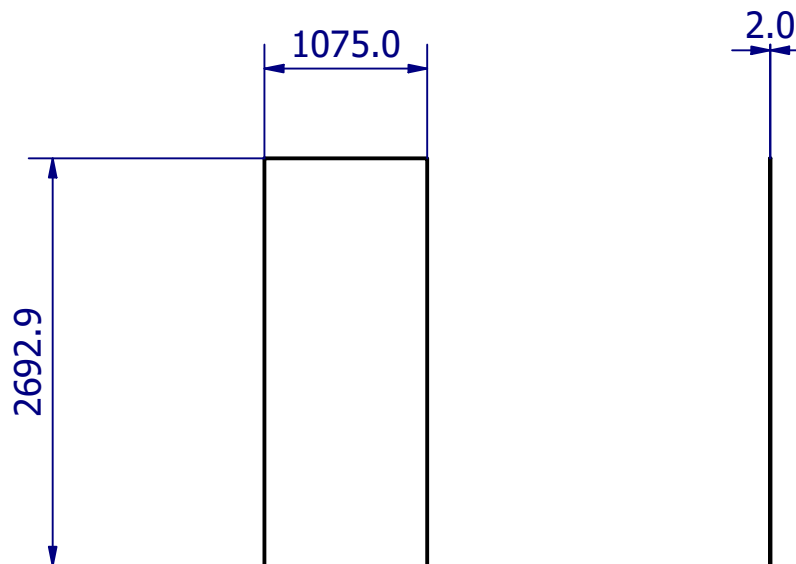


Málsetningar eru í mm	Nemandi elias	Efni		Dagsetning 2/28/2021	Kvarði 1 : 50
		Heiti teikningar			
		Enda hluti			
UNIVERSITY OF ICELAND		Athugasemdir		Námskeið IÐN202G VÉL201G	Sheet 73/92

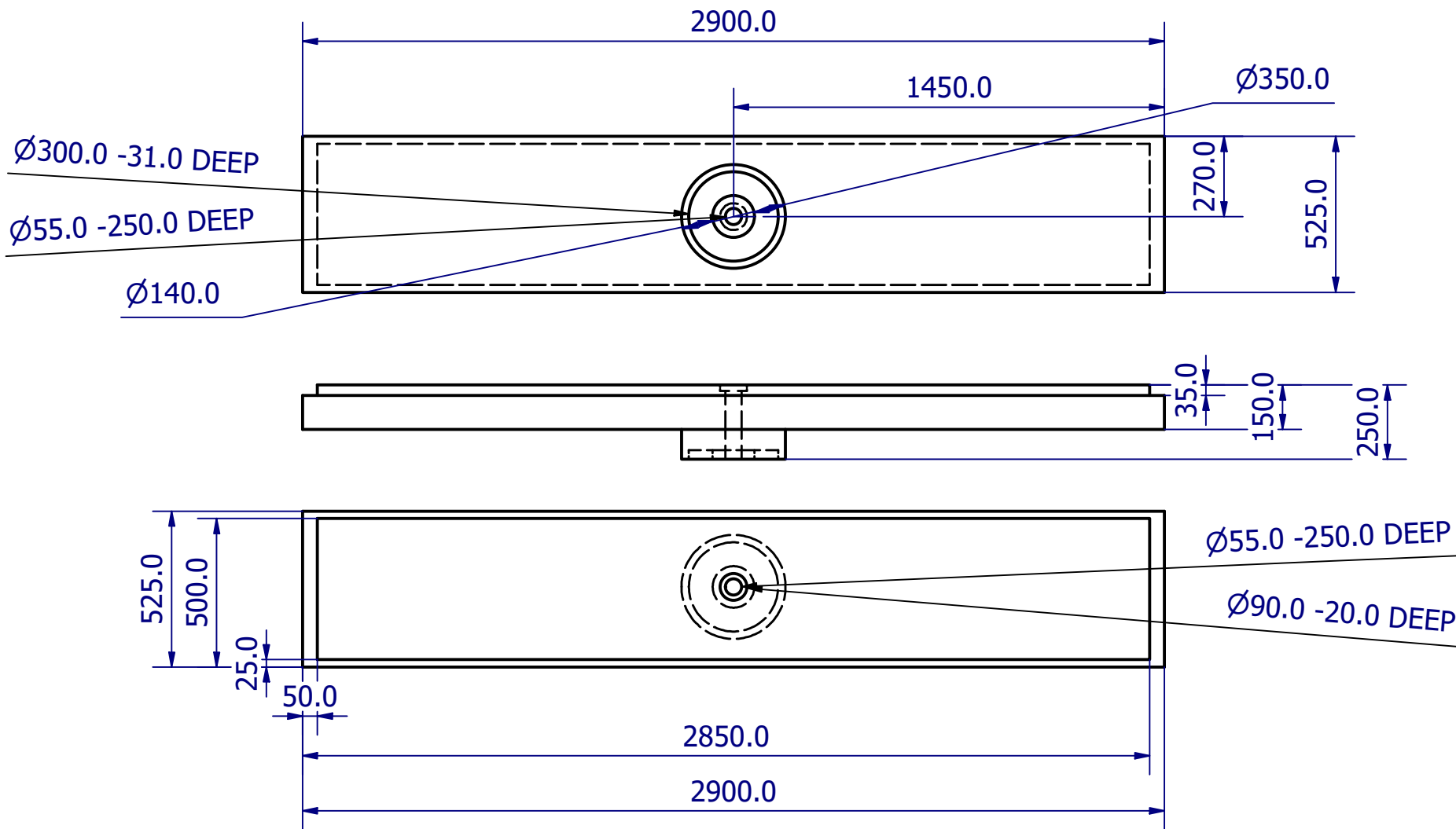
PARTS LIST			
ITEM	QTY	PART NUMBER	DESCRIPTION
1	4	Grunn samsetning	
2	8	IFI 513 - M10x1.5 x 50, CRFCHMSTIM	Cross Recessed Flat Countersunk Head Machine Screw - Type IA - Metric
3	2	teppi_lest_endir	
4	4	vinstri_festing	
5	16	IFI 513 - M10x1.5 x 70, CRFCHMSTIM	"- - Type IA - Metric
6	1	Hurð endir	Enda búi
7	1	Hjóla Festingar plata	
8	1	BS 290 SKF - SKF 7328 BCB	Single row angular contact ball bearings SKF
9	1	BS 290 SKF - SKF 7210 BE	"-"
10	1	6343K66_Bearin g Locknut	STEP AP203




Málsetningar eru í mm	Nemandi elias	Efni		Dagsetning 2/28/2021	Kvarði 1 : 100
 <b>UNIVERSITY OF ICELAND</b>		Heiti teikningar			
		<b>Endahluti sprengimynd</b>			
Athugasemdir			Námskeið IÐN202G VÉL201G	Sheet 74/92	

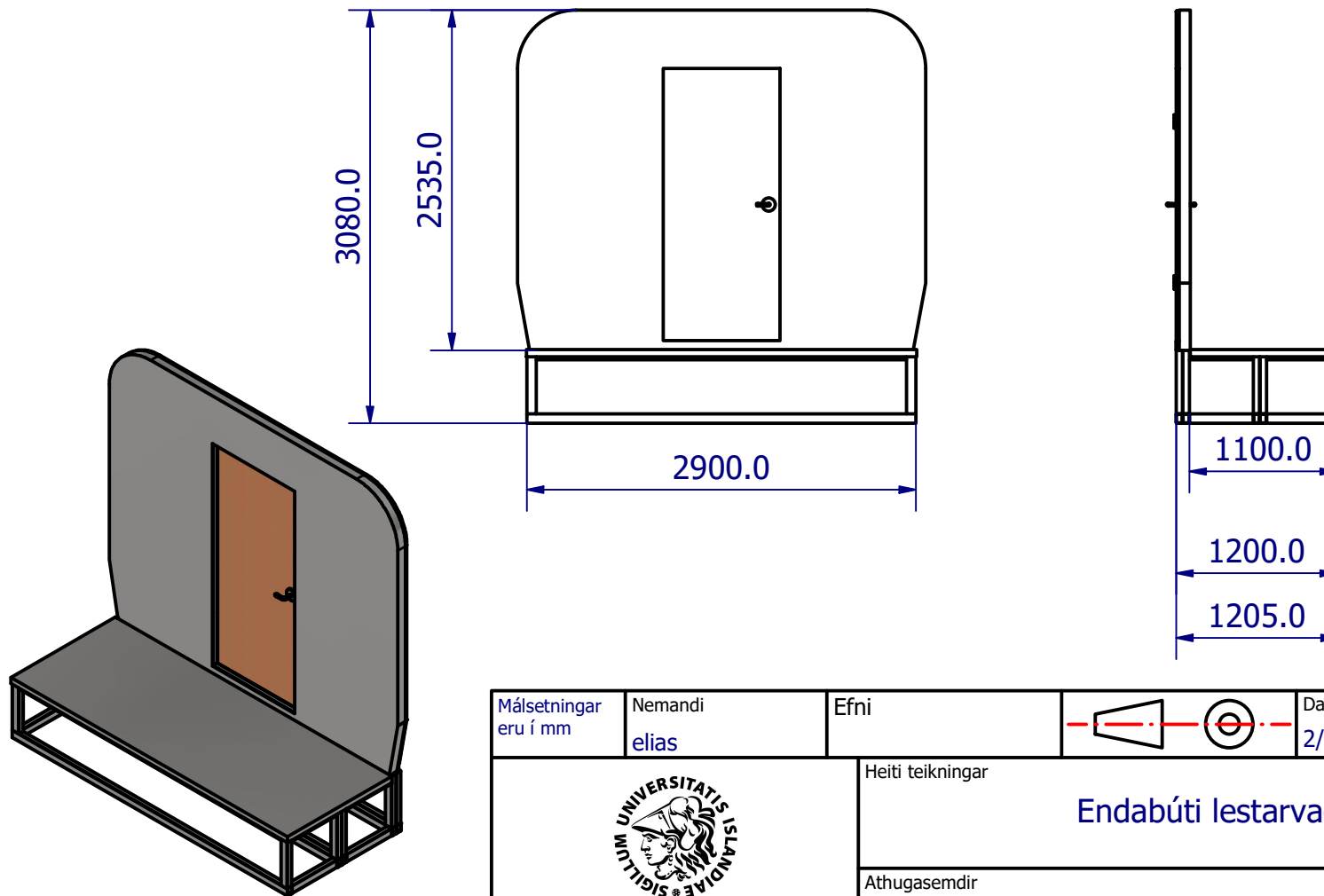


Málsetningar eru í mm	Nemandi elias	Efni Carpet		Dagsetning 2/28/2021	Kvarði 1 : 50
 <b>UNIVERSITY OF ICELAND</b>		Heiti teikningar <b>Teppi í endahluta</b>			
		Athugasemdir		Námskeið IÐN202G VÉL201G	Sheet <b>75/92</b>



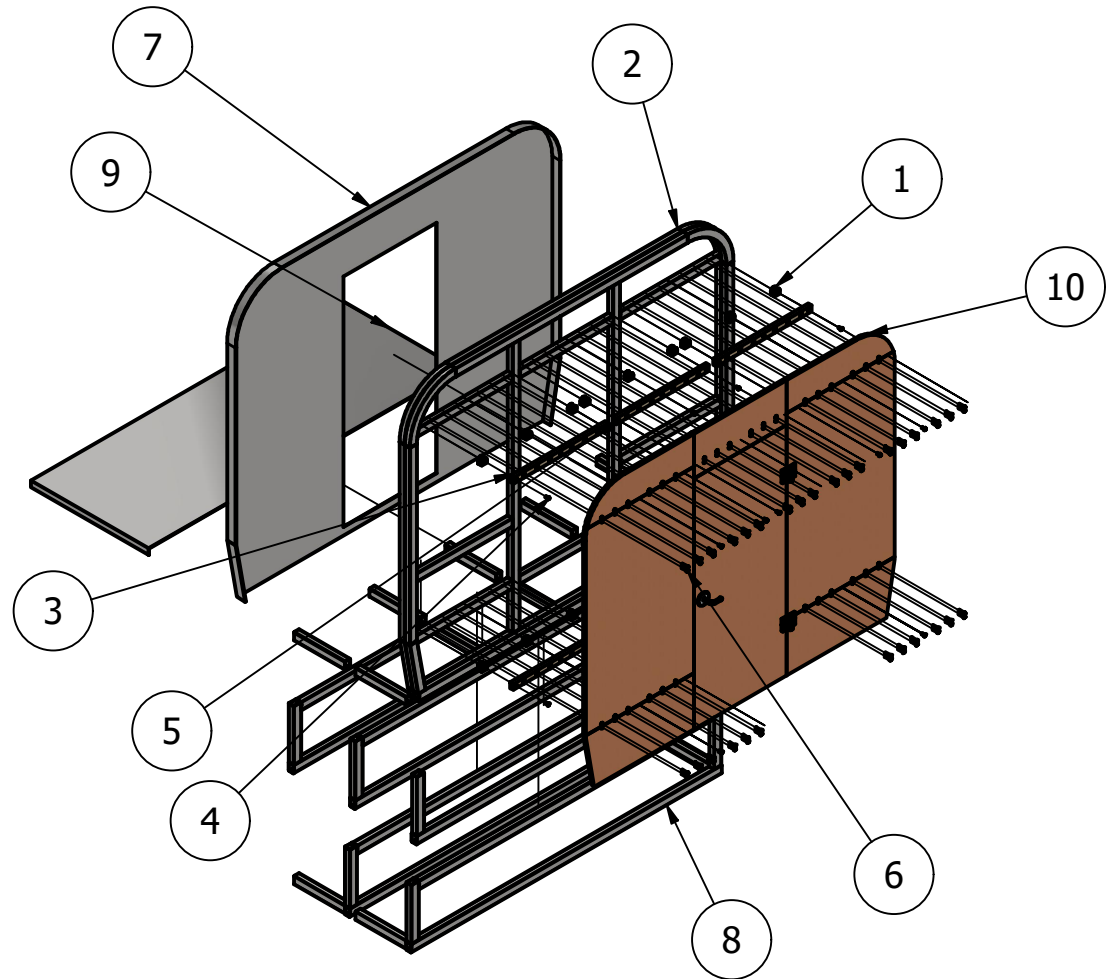
Málsetningar eru í mm	Nemandi elias	Efni Stainless Steel		Dagsetning 2/28/2021	Kvarði 1 : 20
 <b>UNIVERSITY OF ICELAND</b>		Heiti teikningar <b>Hjólábúnaðar festingar plata</b>			
		Athugasemdir		Námskeið IÐN202G VÉL201G	Sheet <b>76/92</b>



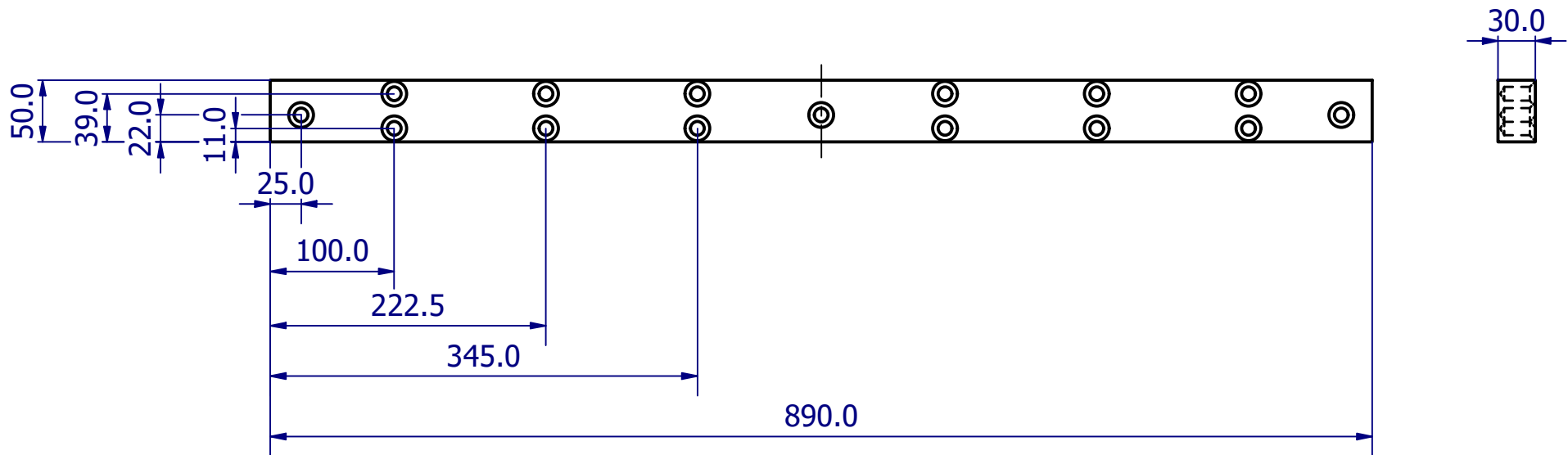



Málsetningar eru í mm	Nemandi elias	Efni		Dagsetning 2/28/2021	Kvarði 1 : 50
 UNIVERSITY OF ICELAND		Heiti teikningar Endabúti lestarvagnsins			
		Athugasemdir		Námskeið IÐN202G VÉL201G	Sheet 77/92

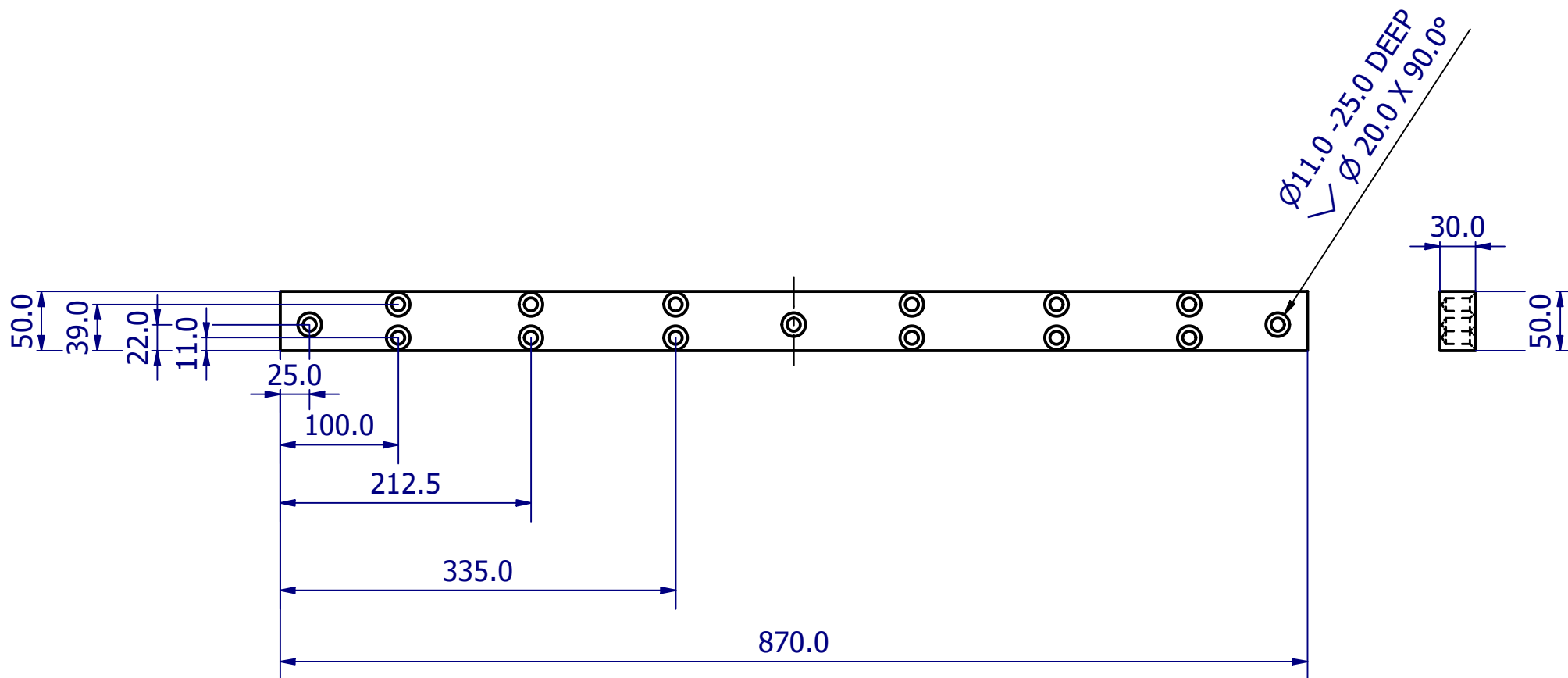
PARTS LIST			
ITEM	QTY	PART NUMBER	DESCRIPTION
1	15	Festing_grind	
2	1	Hurðar Rammi	
3	4	Festing_grind_spyta890_endir	
4	15	IFI 513 - M10x1.5 x 25, CRFCHMSTIM	Cross Recessed Flat Countersunk Head Machine Screw - Type IA - Metric
5	1	Festing_grind_spyta870_endir	
6	60	IFI 513 - M10x1.5 x 50, CRFCHMSTIM	Cross Recessed Flat Countersunk Head Machine Screw - Type IA - Metric
7	1	Utanaklaedning_endir	
8	17	undirrammi	
9	1	akleadning_pallur	
10	1	Hurd_endir_innan_áklæðning	




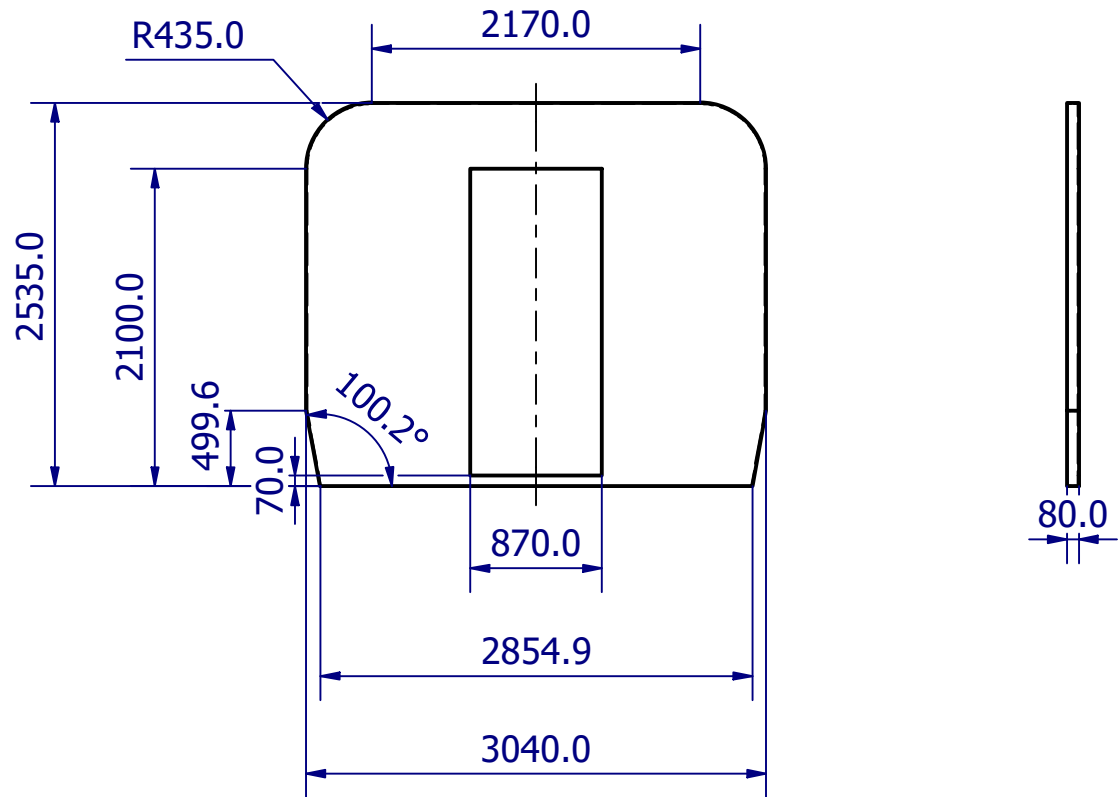
Málsetningar eru í mm	Nemandi elias	Efni		Dagsetning 2/28/2021	Kvarði 1:50
		Heiti teikningar <b>Enda búi lestarvagnsins</b>			
		Athugasemdir		Námskeið IÐN202G VÉL201G	Sheet <b>78/92</b>
<b>UNIVERSITY OF ICELAND</b>					




Málsetningar eru í mm	Nemandi elias	Efni Wood (Maple)		Dagsetning 2/28/2021	Kvarði 1 : 5
 <b>UNIVERSITY OF ICELAND</b>		Heiti teikningar Innanáklæpning, endaveggur, spýtufesting 890mm			
		Athugasemdir			Námskeið IÐN202G VÉL201G

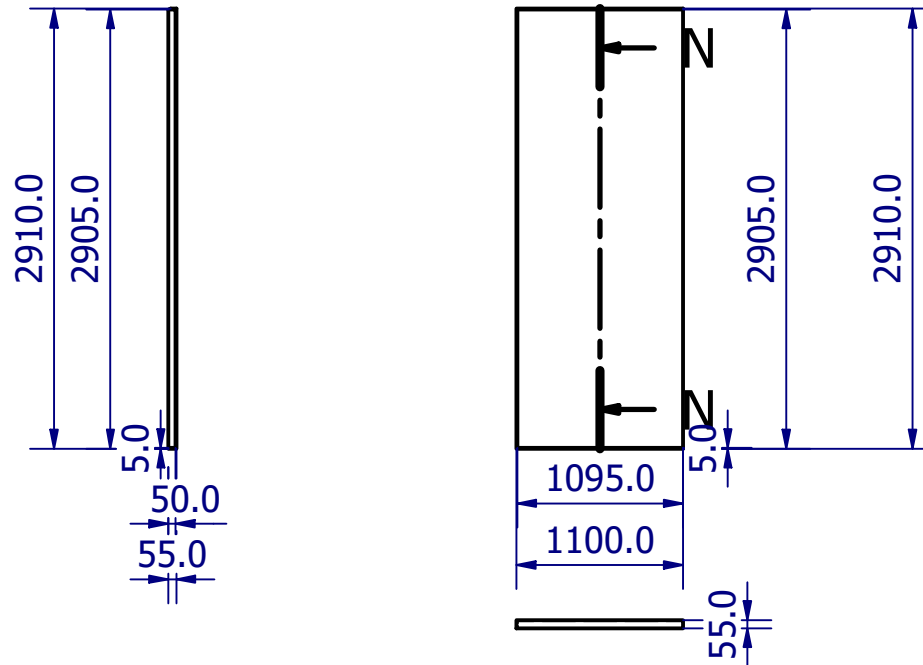



Málsetningar eru í mm	Nemandi elias	Efni Wood (Maple)		Dagsetning 2/28/2021	Kvarði 1 : 5
 <b>UNIVERSITY OF ICELAND</b>		Heiti teikningar Innanáklöning, enda veggur, Spytu festing 870 mm			
		Athugasemdir		Námskeið IÐN202G VÉL201G	Sheet 80/92

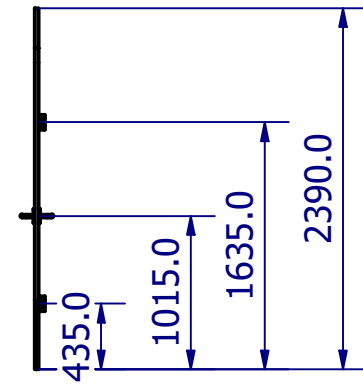
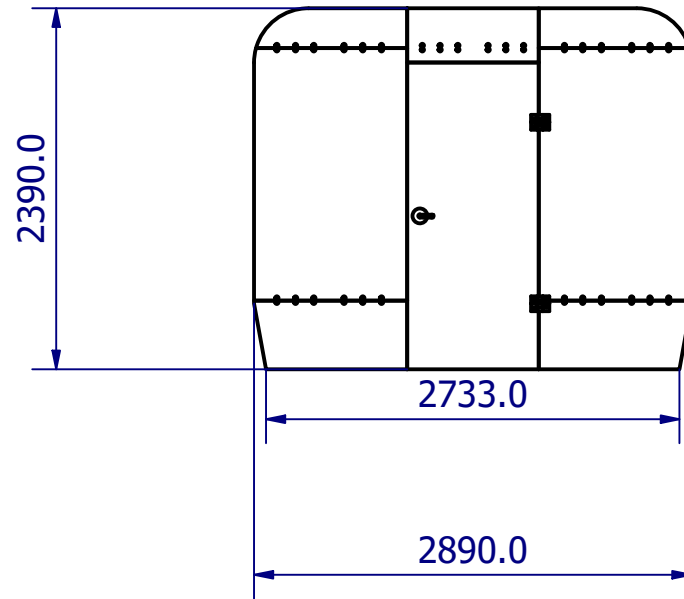
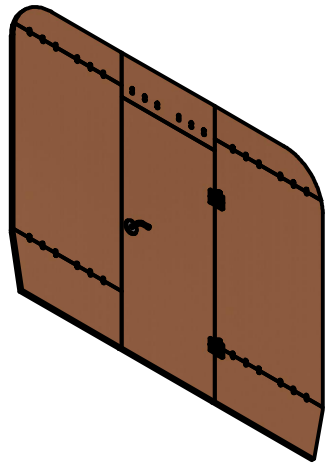



Málsetningar eru í mm	Nemandi elias	Efni Stainless Steel		Dagsetning 2/28/2021	Kvarði 1 : 50
 <b>UNIVERSITY OF ICELAND</b>		Heiti teikningar <b>utanáklæðing endi</b>			
		Athugasemdir Þykkt 5mm		Námskeið IÐN202G VÉL201G	Sheet 81/92

N-N ( 1 : 50 )

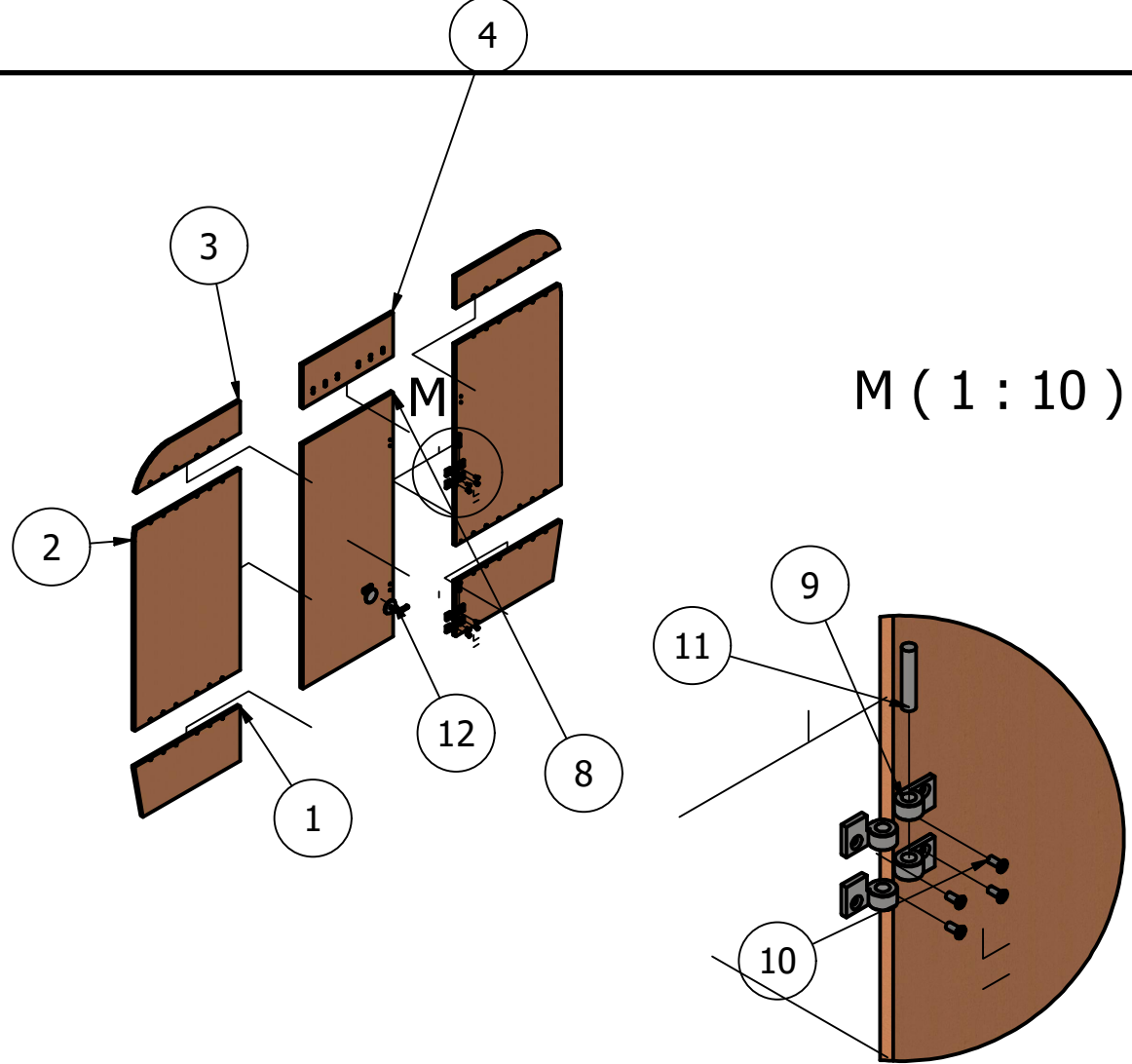


Málsetningar eru í mm	Nemandi elias	Efni Stainless Steel		Dagsetning 2/28/2021	Kvarði 1 : 50
 <b>UNIVERSITY OF ICELAND</b>		Heiti teikningar <b>Utanáklæðning, pallur</b>			
		Athugasemdir		Námskeið IÐN202G VÉL201G	Sheet <b>82/92</b>



Málsetningar eru í mm	Nemandi elias	Efni		Dagsetning 2/28/2021	Kvarði 1 : 50
 <b>UNIVERSITY OF ICELAND</b>		Heiti teikningar <b>Hurð og enda veggur</b>			
		Athugasemdir		Námskeið IÐN202G VÉL201G	Sheet <b>83/92</b>

PARTS LIST			
ITEM	QTY	PART NUMBER	DESCRIPTION
1	1	endir_veggur_undir_klaedning	
2	1	endir_veggur_klaedgning	
3	1	endir_veggur_toppur_klaedgning	
4	1	endir_veggur_midja_klaedgning	
8	1	Hurdinn	
9	8	hurðinn_hjarir	
10	8	IFI 513 - M10x1.5 x 25, CRFCHMSTIM	Cross Recessed Flat Countersunk Head Machine Screw - Type IA - Metric
11	2	Hurda_hjarir_stöng	
12	2	hurdahun	



Málsetningar eru í mm

Nemandi elias

Efni



Dagsetning  
2/28/2021

Kvarði  
1 : 50



UNIVERSITY OF ICELAND

Heiti teikningar

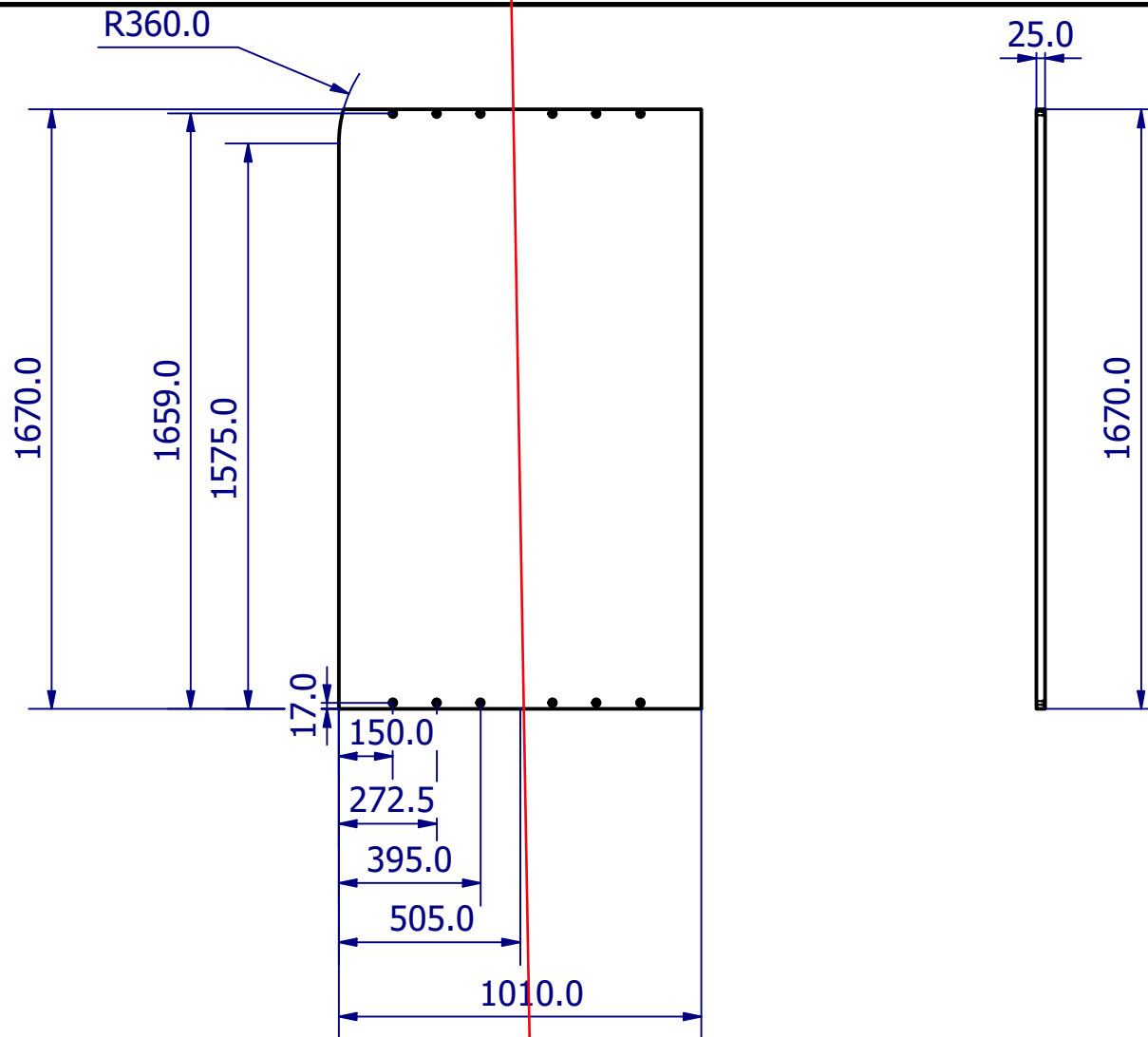
Hurð og endaveggur sprengimynd

Athugasemdir

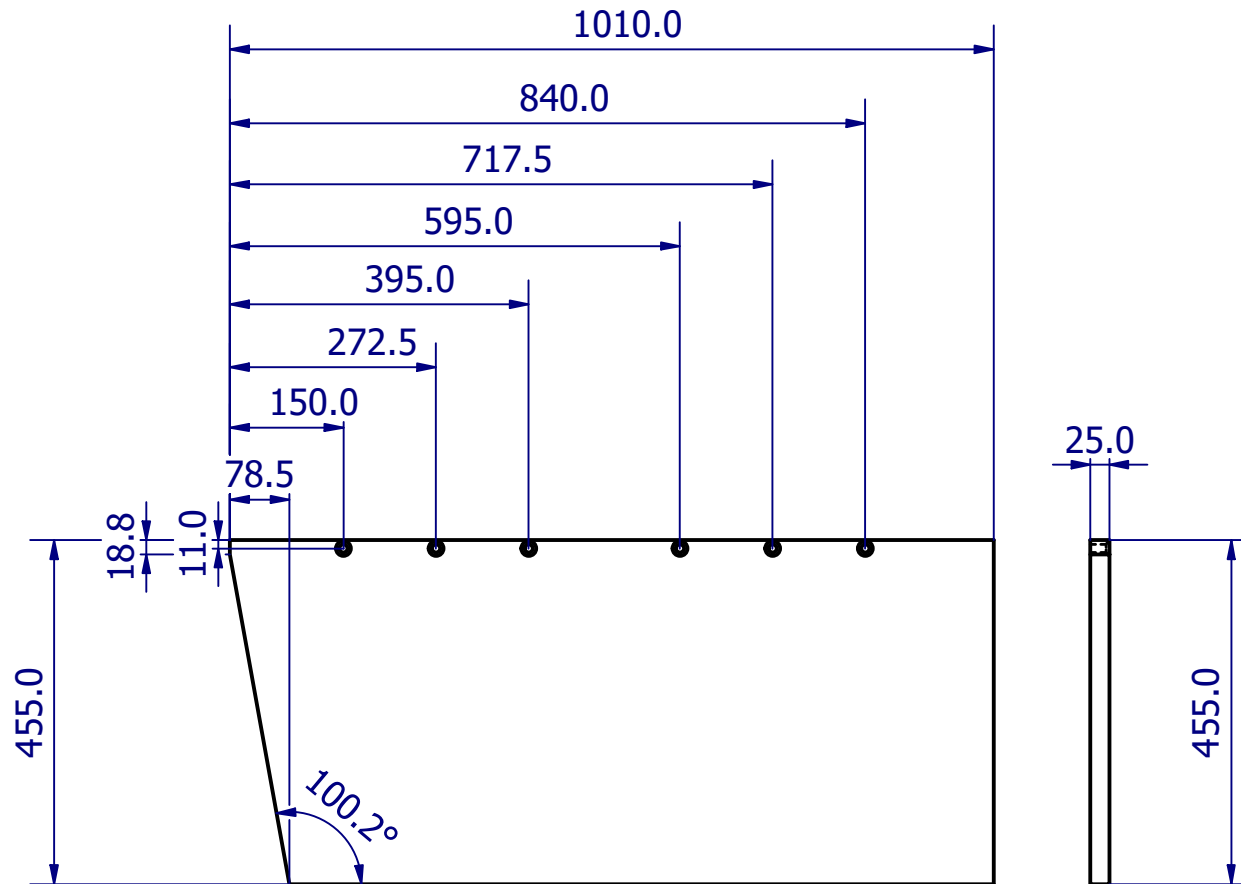
Námskeið  
IÐN202G  
VÉL201G


Sheet  
84/92

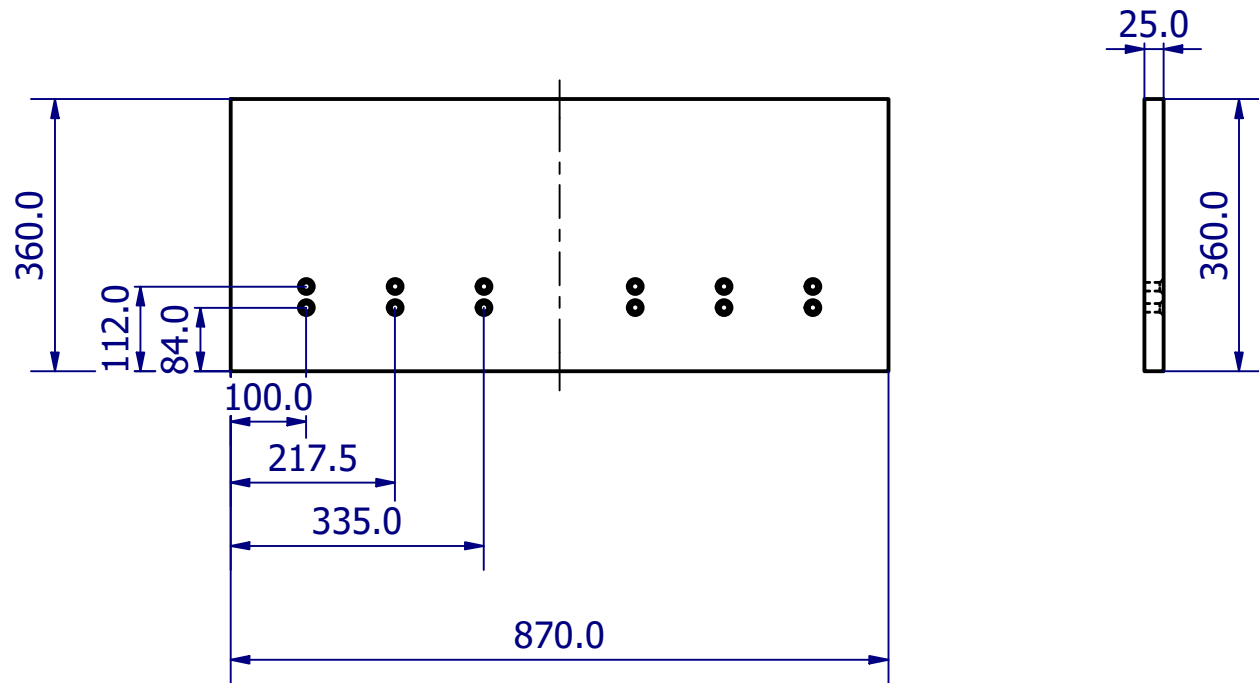






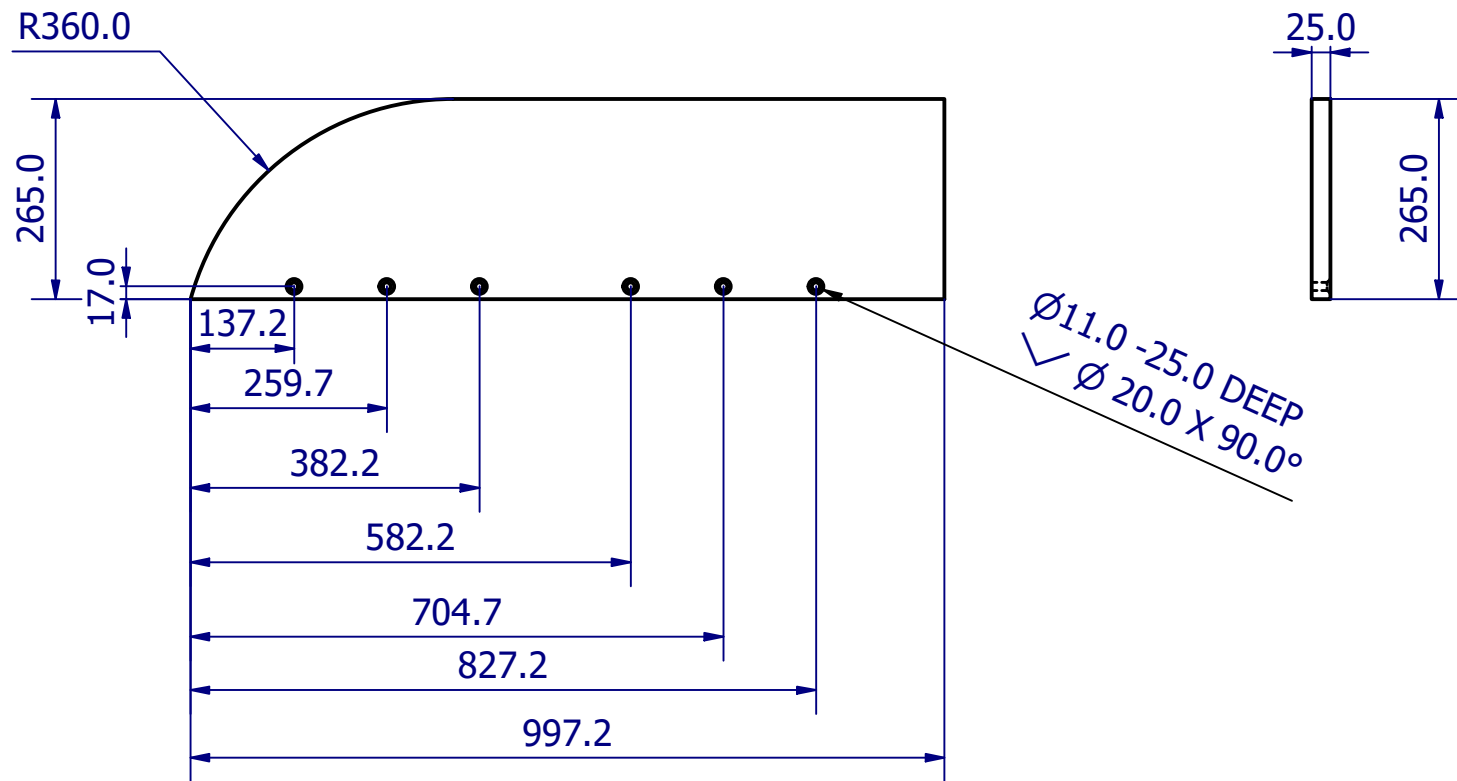
Málsetningar eru í mm	Nemand elias	Efni Wood (Walnut)		Dagsetning 2/28/2021	Kvarði 1 : 20
 UNIVERSITY OF ICELAND		Heiti teikningar innanáklæðning, enda veggur, miðju hluti			
		Athugasemdir		Námskeið IÐN202G VÉL201G	Sheet 85/92




Málsetningar eru í mm	Nemandi elias	Efni Wood (Walnut)		Dagsetning 2/28/2021	Kvarði 1 : 10
 <b>UNIVERSITY OF ICELAND</b>		Heiti teikningar <b>innanáklæðning, enda veggur, botn hluti</b>			
		Athugasemdir		Námskeið IÐN202G VÉL201G	Sheet <b>86/92</b>

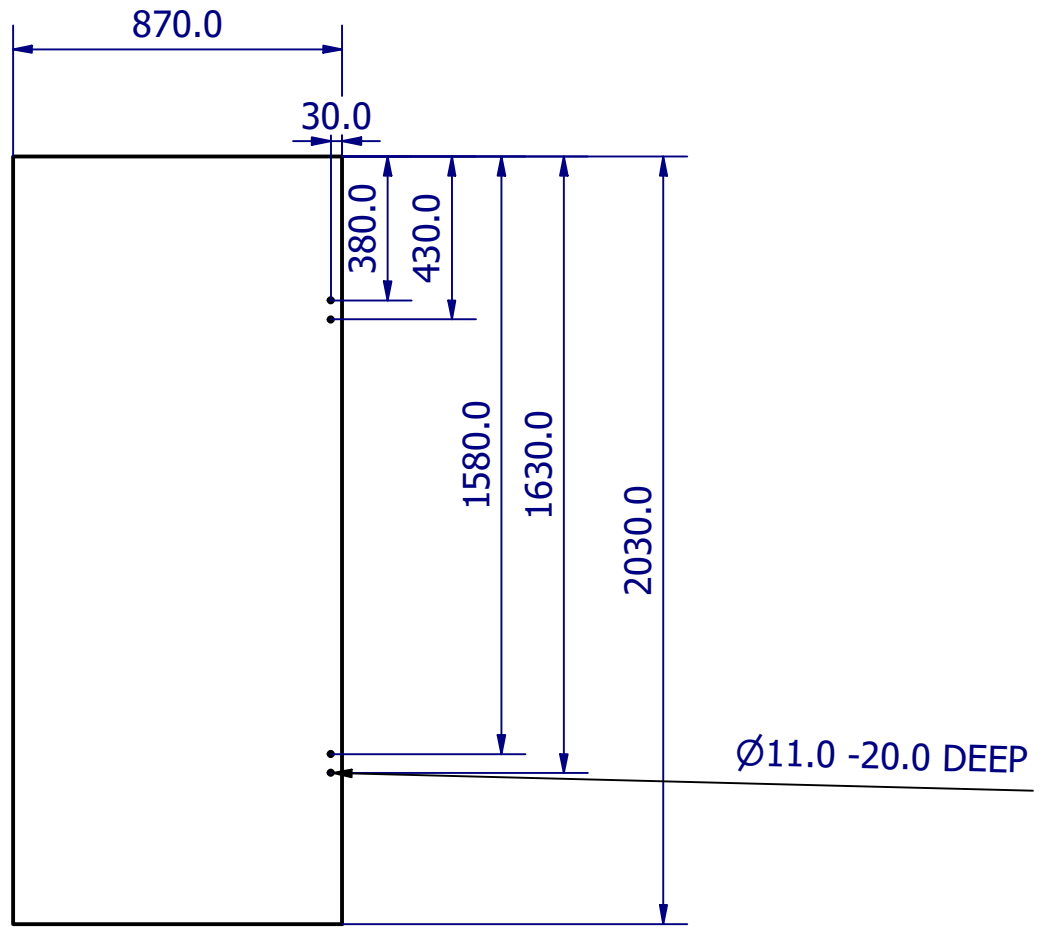
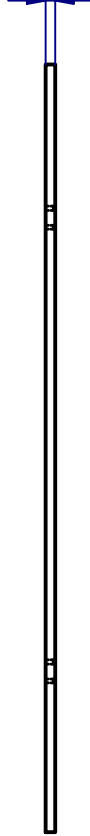



Málsetningar eru í mm	Nemandi elias	Efni Wood (Walnut)		Dagsetning 2/28/2021	Kvarði 1 : 10
 <b>UNIVERSITY OF ICELAND</b>		Heiti teikningar Innanáklæðning, enda vegur, topp hluti, yfir hurð			
		Athugasemdir		Námskeið IÐN202G VÉL201G	Sheet 87/92

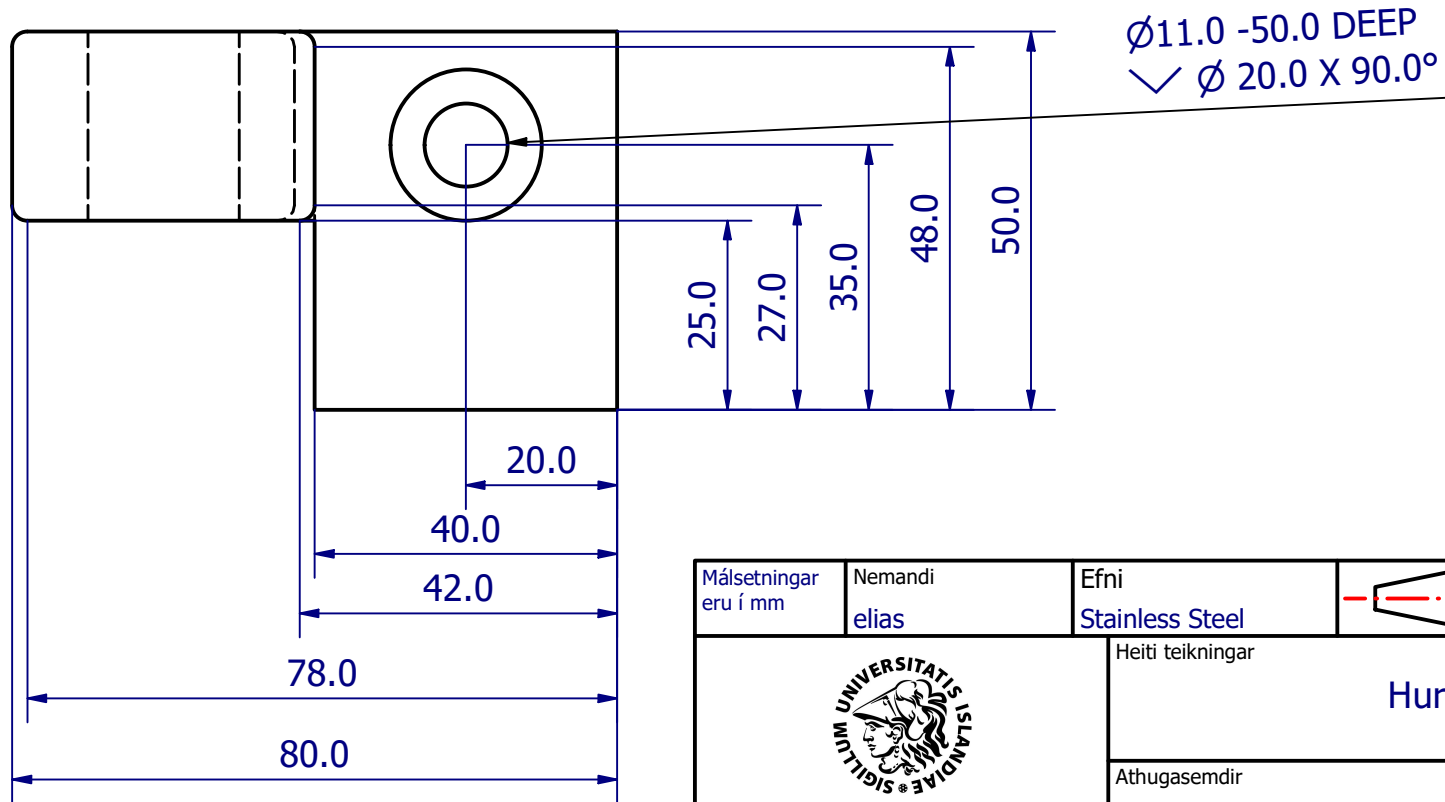
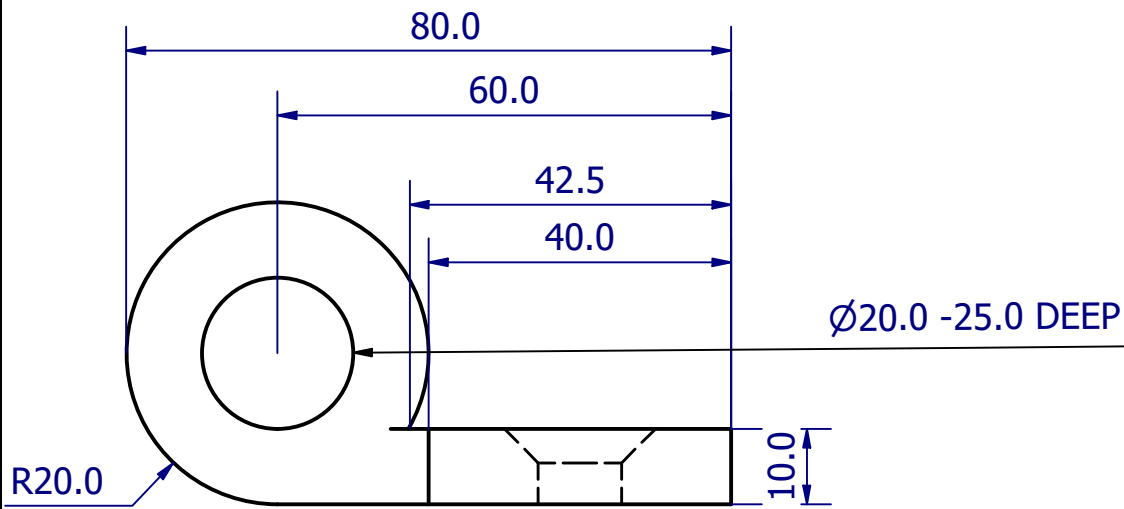


Málsetningar eru í mm	Nemandi elias	Efni Wood (Walnut)		Dagsetning 2/28/2021	Kvarði 1 : 10
 <b>UNIVERSITY OF ICELAND</b>		Heiti teikningar Innaná áklæðning, enda veggur topp hluti			
		Athugasemdir		Námskeið IÐN202G VÉL201G	Sheet 88/92

25.0

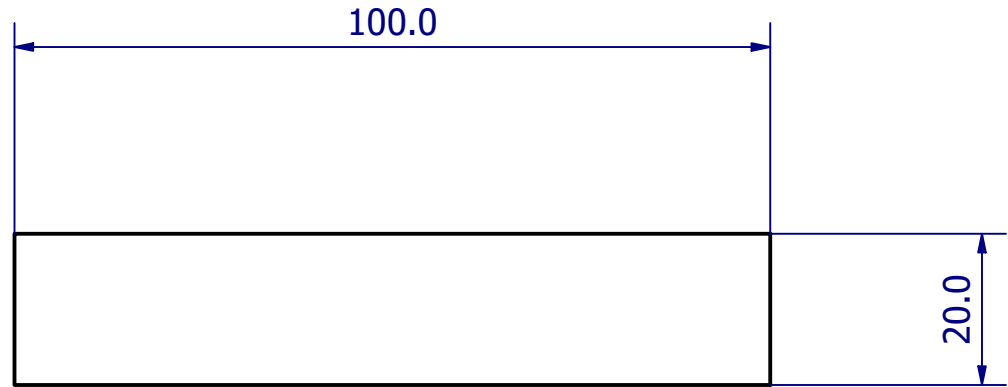
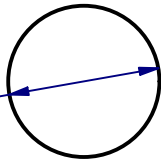



Málsetningar eru í mm	Nemandi elias	Efni Wood (Walnut)		Dagsetning 2/28/2021	Kvarði 1 : 20
 UNIVERSITY OF ICELAND		Heiti teikningar Hurðin			
		Athugasemdir		Námskeið IÐN202G VÉL201G	Sheet 89/92

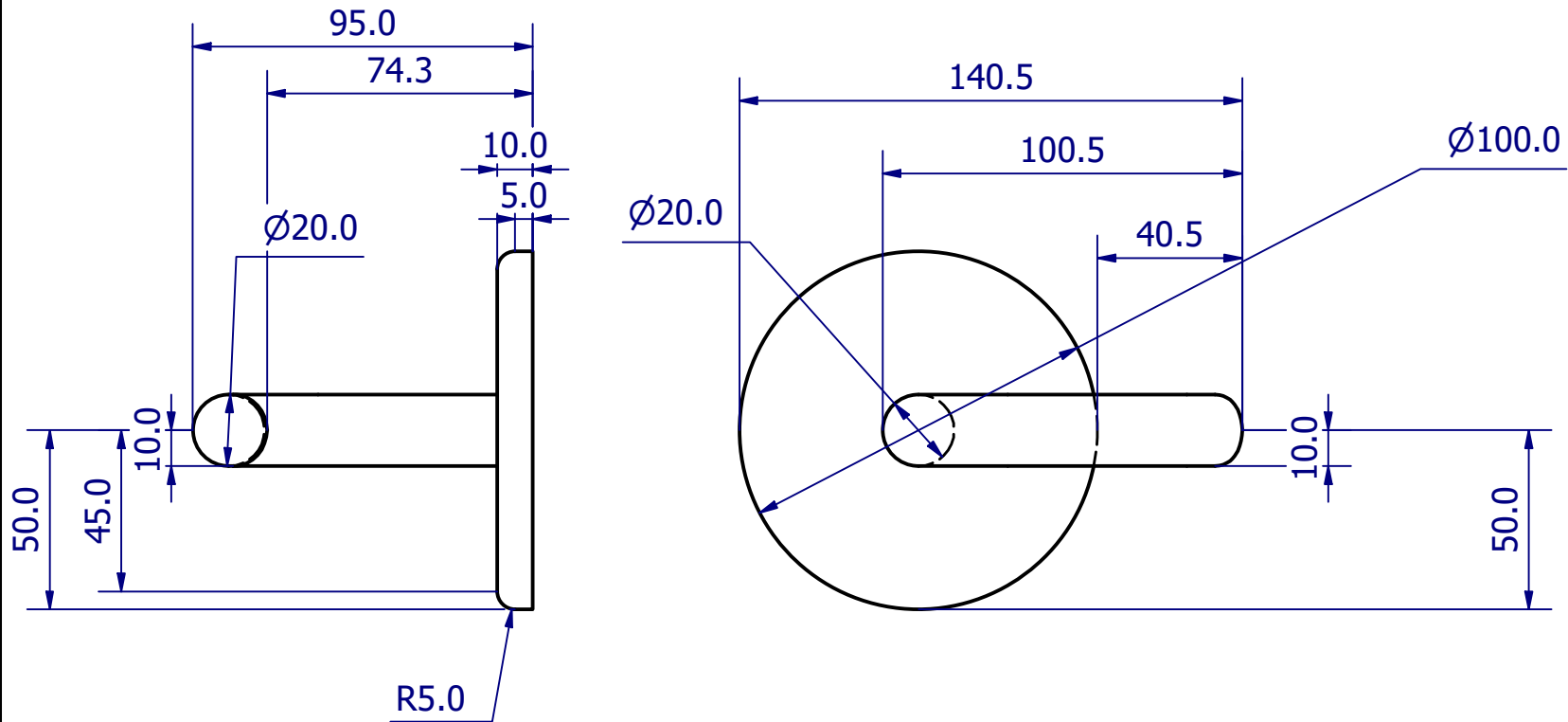



Málsetningar eru í mm	Nemandi elias	Efni Stainless Steel		Dagsetning 2/28/2021	Kvarði 1 : 1
		Heiti teikningar Hurðar hjara partur			
		Athugasemdir		Námskeið IÐN202G VÉL201G	Sheet 90/92
UNIVERSITY OF ICELAND					

Ø20.0



Málsetningar eru í mm	Nemandi elias	Efni Stainless Steel		Dagsetning 2/28/2021	Kvarði 1:1
 UNIVERSITY OF ICELAND		Heiti teikningar Hurðar hjarir stöng			
		Athugasemdir		Námskeið IÐN202G VÉL201G	Sheet 91/92



Málsetningar eru í mm	Nemandi elias	Efni Stainless Steel		Dagsetning 2/28/2021	Kvarði 1 : 2
 <b>UNIVERSITY OF ICELAND</b>		Heiti teikningar <b>Hurða húnn</b>			
		Athugasemdir		Námskeið IÐN202G VÉL201G	Sheet <b>92/92</b>